



263 999

253 999

MEMORIA DESCRITIVA

Correspondiente al 2º Certificado de Adición de la Patente Principal número 260.593, que se solicita por veinte años para todo el Territorio Nacional y sus Colonias, a favor de DON JUAN FIGUERAS RIBAS, de nacionalidad española, residente en TORTOSA (Tarragona), Carretera de Valencia, num. 1, por:

MEJORAS INTRODUCIDAS EN EL OBJETO DE LA PATENTE PRINCIPAL NÚMERO 260.593, CONCEDIDA POR: UNA MÁQUINA PERFECCIONADA PARA RECOLECTAR ACEITUNAS.

El presente registro de 2º Certificado de Adición, de la Patente Principal número 260.593, concierne como su enunciado indica unas mejoras introducidas en la misma, de acuerdo con la descripción detallada que de las mismas se realiza, debiendo interpretarse siempre este concepto en su más amplio sentido y nunca en limitativo.

La presente mejora constructiva perfecciona notablemente la máquina objeto de dicho registro original, consistiendo en la si-



263 999

guiente aplicación.

10 En la máquina se sitúan dos ruedecitas en su parte ante-
rior, provistas una en cada lateral cuya finalidad es aumentar
la estabilidad de la propia máquina, facilitando de este forma-
los desplazamientos de avance y retroceso, operación que se rea-
liza con solamente levantar el rodillo recolector anteriormente
15 referido, consiguiéndose este efecto con un natural movimiento,
fijando la máquina por los mangos de tracción consiguiéndose ma-
yor suavidad en el avance durante la fase de trabajo, ya que se
apoya con más estabilidad sobre la superficie del terreno, logran-
dose un perfecto equilibrio aun en las tierras más accidentadas y
20 proporcionando una adecuada inclinación al conjunto estructural
en su deslizamiento.

Para mejor comprensión de este objeto, se adjunta a la pre-
sente Memoria Descriptiva, una hoja de planos, en la que a títu-
lo de ejemplo se representan todas y cada una de las partes que
lo forman y relación que guardan entre sí.

25 La citada hoja de dibujos que representa una vista lateral
de la máquina objeto de este privilegio, la referencia -A- indi-
ca una de las ruedas laterales de aplicación sobre dicha máquina
y que representa la esencialidad fundamental sobre el que recae
este segundo Certificado de Adición.

30 Dichas ruedas se montarán coaxialmente sobre los ejes de
apoyo y giro fijados eventualmente o permanentemente en la parte
anterior de la máquina.

Las ventajas principales de esta mejora son la perfección
35 y regularidad en el trabajo.

Descrita suficientemente la naturaleza del 2º Certificado
de Adición, se hace constar expresamente que cualquier modifica-
ción de detalle que se introduzca en el mismo, se considerará in-
cluida dentro de esta protección, en tanto que no altere o modi-
40 fique esencialmente su finalidad característica.



- 3 -

R. C. T. A.

263999

Por último se declaran de novedad y propia invención, las siguientes:

REIVINDICACIONES

43

1ª.- Mejoras introducidas en el objeto de la patente Principal número 260.593, concedida por una máquina perfeccionada para recolectar aceitunas, caracterizada esencialmente porque se ha previsto la colocación de dos ruedas gemelas, montadas coaxialmente sobre puntos de apoyo y giro, y en forma eventual o permanente sobre la parte anterior de la recolectora, aumentando la estabilidad de la máquina y facilitando el desplazamiento en avance y retroceso, levantando para ello el rodillo de recogida del fruto, por apoyo en los mangos de tracción, lográndose un perfecto equilibrio al crearse un centro de gravedad apropiado y una adecuada inclinación de la máquina en su deslizamiento sobre el terreno, traduciendo en una mayor perfección y regularidad en el trabajo.

50

55

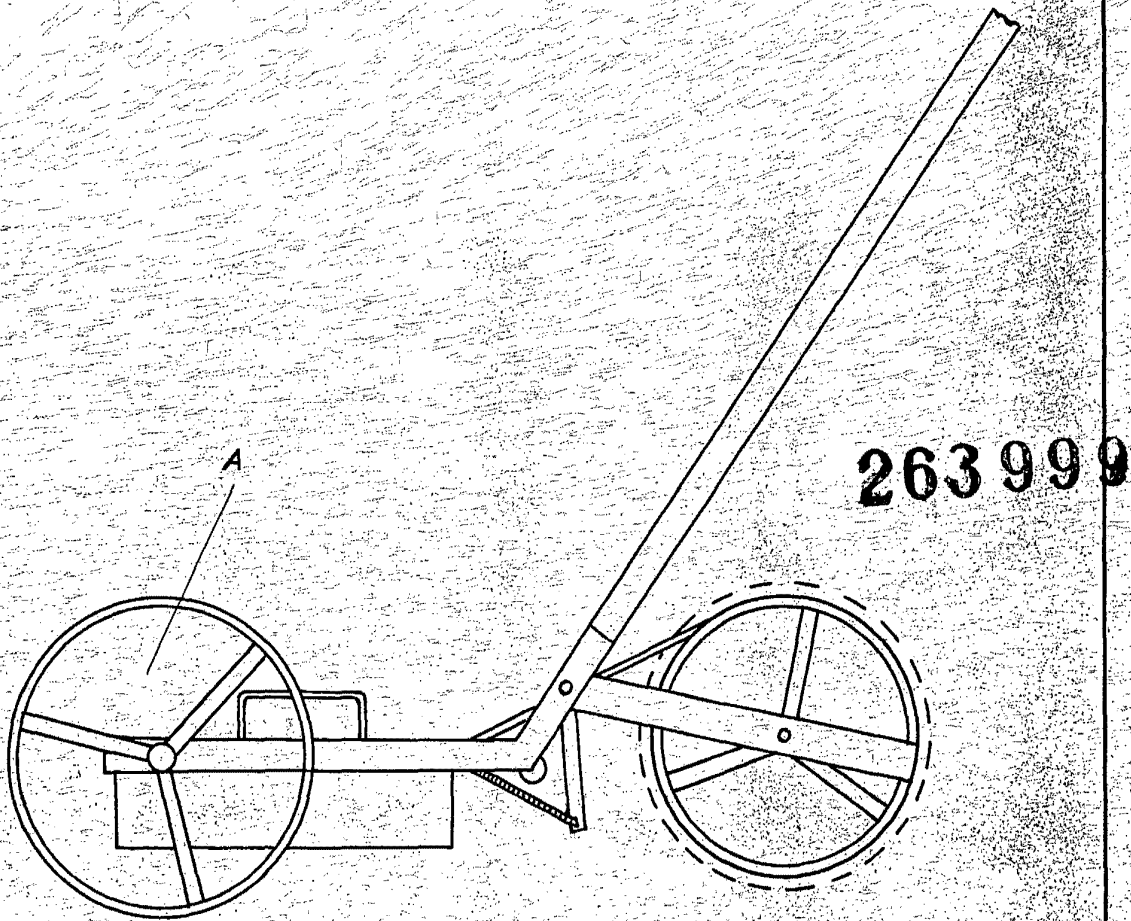
2ª.- MEJORAS INTRODUCIDAS EN EL OBJETO DE LA PATENTE PRINCIPAL NUMERO 260.593, CONCEDIDA POR: UNA MAQUINA PERFECCIONADA PARA RECOLECTAR ACEITUNAS.

Todo ello tal y como se describe en el cuerpo de esta memoria, se reivindica en su nota y se representa a título de ejemplo en la adjunta hoja de planos.

Esta memoria Descriptiva, consta de tres hojas foliadas y mecanografiadas por una sola de sus caras y a dos espacios.

Madrid, 14 MAR 1961

VISITACION PERALTA ANAÑEZ
P. P.



MADRID,

1887

[Handwritten signature]

escala variable

[Handwritten signature]