

| | | | | | |
|----|----|----|-----------------------|----|---|
| 19 | ES | 11 | 263990 | 10 | Y |
| | | 21 | | | |
| | | 22 | FECHA DE PRESENTACION | | |
| | | | 18.3.82 | | |



ESPAÑA

MODELO DE UTILIDAD

1 NOV. 1982

| | | | | | |
|----|--------------|--------|-------|----|------|
| 30 | PRIORIDADES: | 32 | FECHA | 33 | PAIS |
| | 31 | NUMERO | | | |

| | | | |
|----|---------------------|----|-----------------------------|
| 47 | FECHA DE PUBLICIDAD | 51 | CLASIFICACION INTERNACIONAL |
| | | | B43 - 1/12 |

| | |
|----|---------------------------|
| 54 | TITULO DE LA INVENCIÓN |
| | " ESCRITORIO DE JUGUETE " |

| | |
|----|---|
| 71 | SOLICITANTE (S) |
| | RESINAS EXPERIMENTALES, S.A. (REEX, S.A.) |

| | |
|--|---|
| | DOMICILIO DEL SOLICITANTE |
| | Zaragoza, Carretera de Madrid, Klm. 316,2.- |

| | |
|----|---------------|
| 72 | INVENTOR (ES) |
| | |

| | |
|----|--------------|
| 73 | TITULAR (ES) |
| | |

| | |
|----|----------------------|
| 74 | REPRESENTANTE |
| | Don Pedro Feliú Mañá |

Este Modelo de Utilidad tiene por finalidad proteger el privilegio de explotación exclusiva tanto industrial como comercial referido a un escritorio de juguete.

5 Dicho privilegio queda reivindicado a favor de la solicitante de conformidad con lo establecido en el vigente Estatuto-Ley sobre Propiedad Industrial tanto por lo que se refiere a su plazo de vigencia, territorio de aplicación y condiciones, como por cuanto concierne a los derechos y obligaciones dimanantes de su concesión administrativa.

10

 Para mayor claridad y facilitar la comprensión de esta memoria, se acompaña la misma a título complementario de una hoja de planos en la que se ilustra uno de los posibles casos de realización en la práctica del objeto reivindicado, el cual deberá ser interpretado en consecuencia como ejemplo, con el carácter de mera enunciación y sin limitación en cuanto a la posibilidad de variación que sus detalles de naturaleza accesoria podrán revestir en cada caso de aplicación concreta.

15

20

 Haciendo referencia a la numeración con que se identifican las partes y elementos componentes de dicho objeto, seguidamente serán expuestas las características constructivas del mismo en orden a los siguientes diseños:

25

Figura 1.- Vista frontal del objeto reivindicado.

Figura 2.- Perspectiva general del escritorio con su pantalla de borrado instantáneo elevada.

5

Figura 3.- Vista lateral del mismo objeto en disposición de ser utilizado para escribir en su pizarra.

Figura 4.- La misma vista lateral en la que se ilustra el sistema de borrado.

10

De acuerdo con los diseños acabados de exponer, el escritorio de juguete cuya protección se preconiza en esta memoria descriptiva, está constituido esencialmente por una pieza-soporte -1- obtenida preferentemente por termomoldeo de materias plásticas, cuyo cuerpo determina una superficie superior lisa inclinada en cuyo centro va superpuesta y debidamente enmarcada una lámina plástica opaca -2- que es utilizada en el juguete a modo de pizarra.

15

20

En dicho cuerpo han sido previstos unos resaltos en forma de horquilla, los cuales sirven de articulación a los pivotes -3- de un arco basculante -4- al que va sujeta convenientemente una lámina plástica transparente o translúcida -5- preferentemente coloreada, cuyo conjunto determina una pantalla de borrado instantáneo según se expone seguidamente.

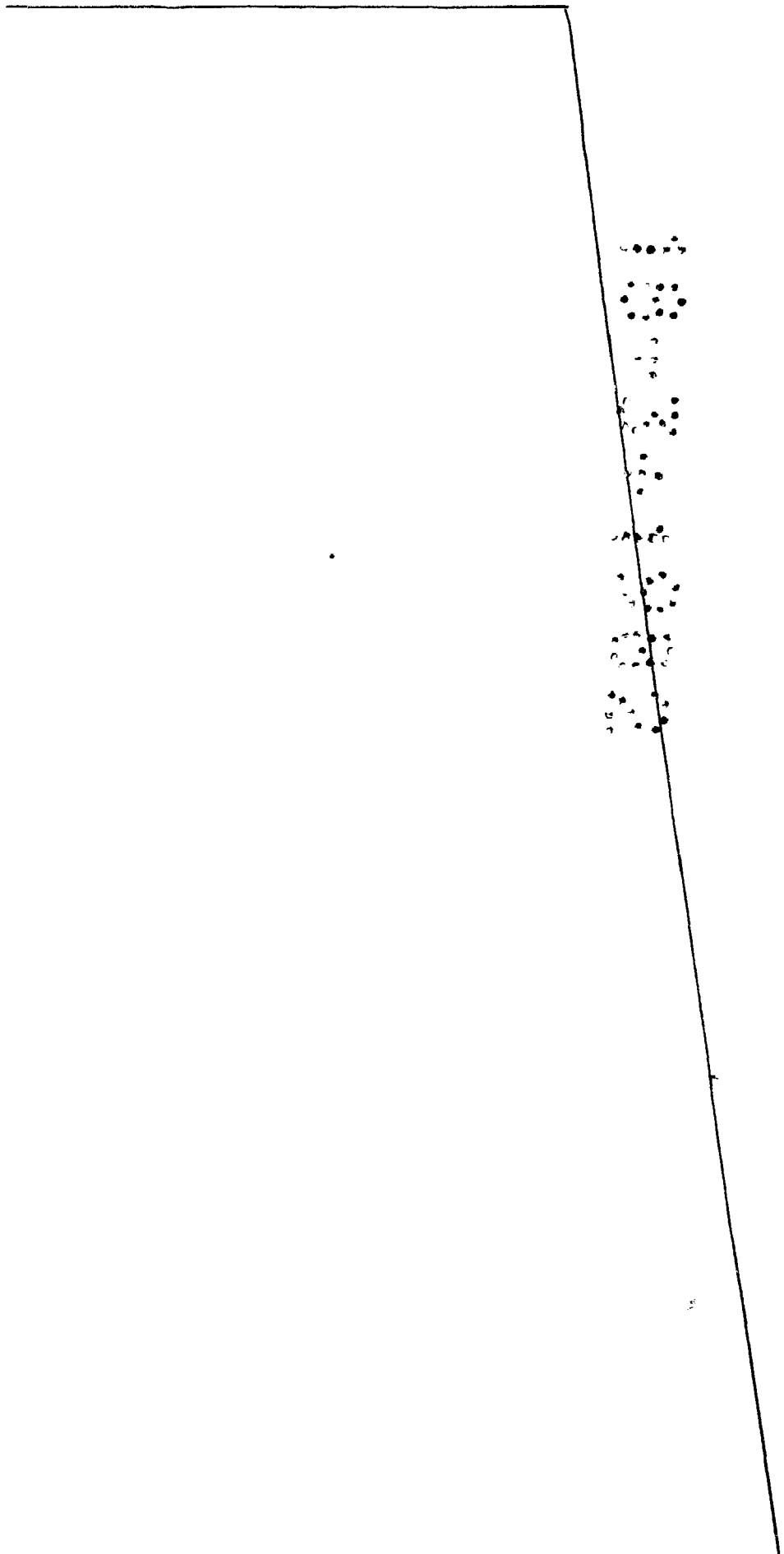
25

Encontrándose el juguete cerrado (figuras 1 y 3) basta deslizar sobre la lámina -5- un instrumento escritor -6- constituido - por ejemplo por un palito puntiagudo o de cabeza roma, o bién deslizar simplemente la uña de un dedo, para que se produzca la unión por simple adherencia de la citada lámina -5- sobre la lámina -2- del cuerpo o soporte del juguete, cuya adherencia determina la ejecución del rasgo o dibujo que de este modo aparece - con total nitidez sobre la pizarra.

Para efectuar el borrado (figuras 2 y 4) basta levantar la pantalla -4- para obtener con el despegue de ambas láminas -2- y -5- la desaparición de los puntos o rayas que la realización del dibujo había producido, quedando la pizarra limpia instantáneamente y el juguete dispuesto para una nueva utilización.

Una vez descritas las características constructivas y funcionales del objeto industrial de este Modelo de Utilidad con amplitud y claridad suficientes para su puesta en práctica, se declara como no practicado en el mercado español, haciéndose la salvedad de que - los detalles accidentales, tanto del conjunto como de sus componentes, podrán ser modificados respecto de lo descrito y representado a título de ejemplo, en esta memoria descripti-

va, dentro de la inalterada esencialidad que queda resumida en las siguientes:



REIVINDICACIONES

1ª.- "ESCRITORIO DE JUGUETE" caracte-
 rizado esencialmente por estar constituido por
 una pieza-soporte provista de una superficie -
 5 lisa superior inclinada, en cuyo centro queda
 enmarcada una lámina plástica opaca; yendo ar-
 ticulada a dicha pieza-soporte una pantalla de
 borrado instantáneo compuesta por un marco bas-
 culante al que va sujeta una lámina plástica -
 10 transparente y normalmente coloreada, sobre -
 la cual se desliza el extremo de un palito o
 la uña del dedo para realizar el dibujo o tra-
 zo obtenido por simple adherencia de ambas lá-
 minas, produciéndose el borrado instantáneo al
 15 levantarse el citado marco haciendo que se se-
 paren estas últimas.

2ª.- Se reivindica como objeto sobre -
 el que ha de recaer la protección del presente
 Modelo de Utilidad que por veinte años se so-
 20 licita para España.

p o r

"ESCRITORIO DE JUGUETE"

Todo conforme queda expresado en la -
 presente memoria descriptiva que consta de -
 25 seis folios mecanografiados por una sola cara
 y una hoja de planos que se acompaña.

Madrid, a 18 de Marzo de 1.982.-

P. A.,
 PEDRO FELIX LUNA
 B. A.

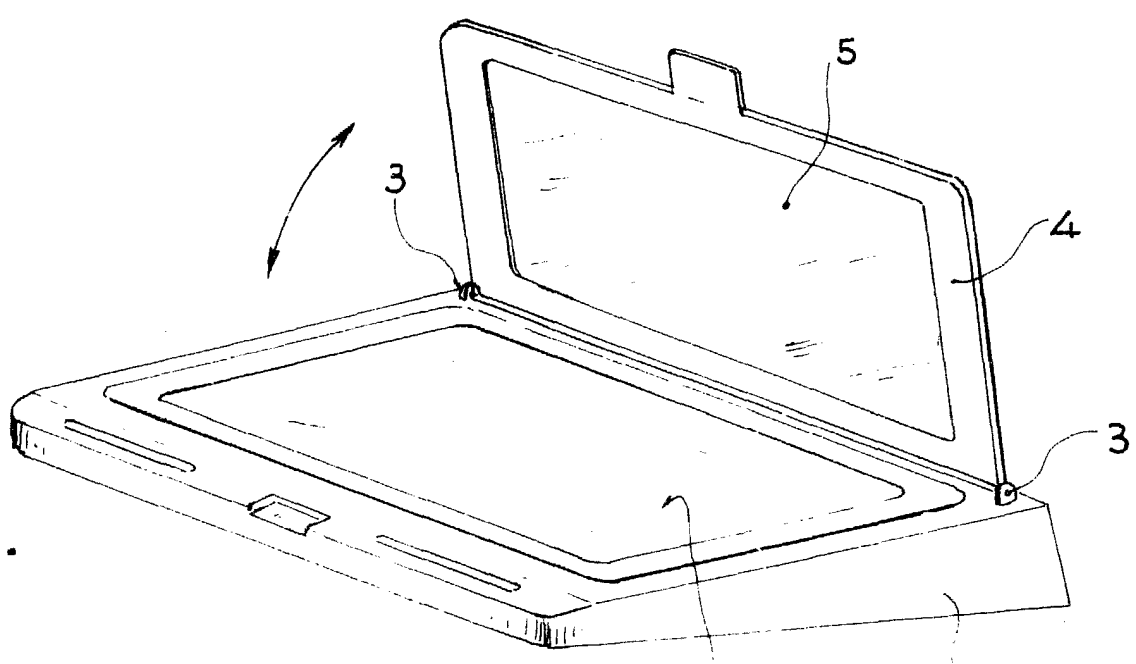


FIG. 2

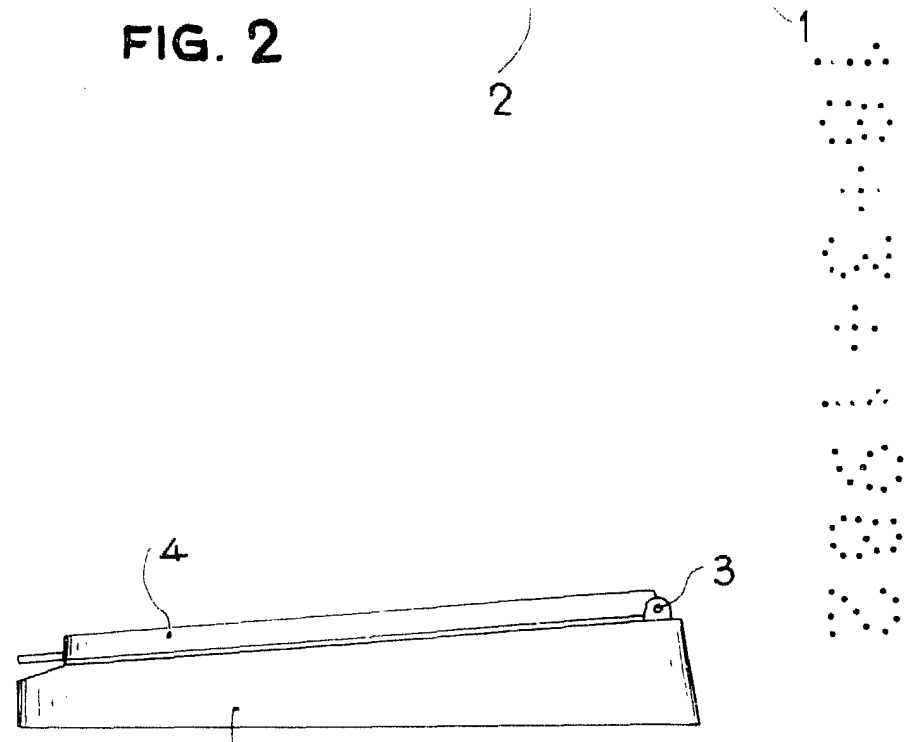


FIG. 3

Escala variable

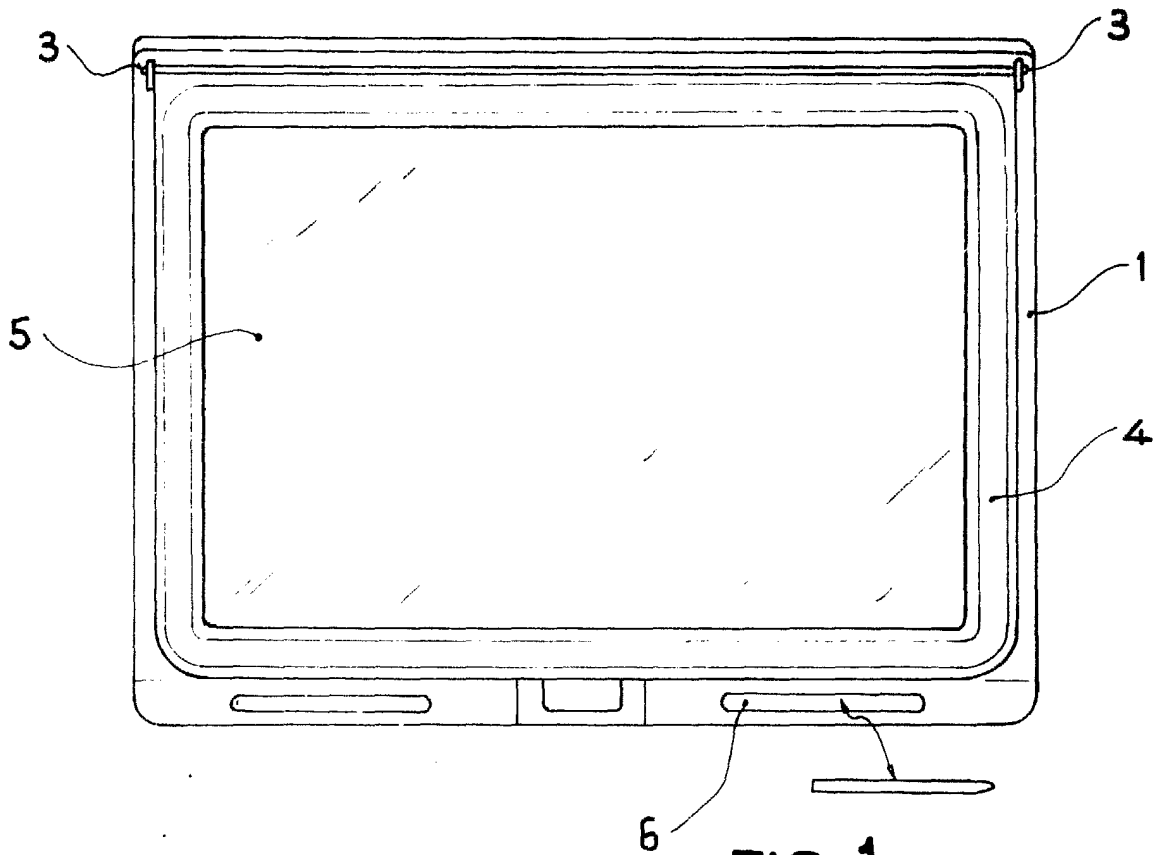


FIG. 1

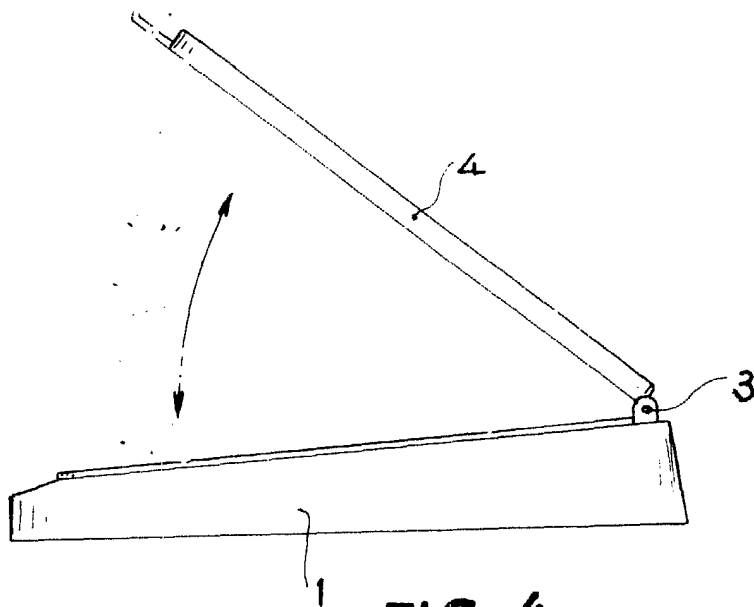


FIG. 4

Madrid, 18 MAR 1992
P. R.

PEDRO FELIX MAÑA

P. R.