



ESPAÑA

(19) ES (11) (21) (22)	NUMERO 263960	(10) Y
	FECHA DE PRESENTACION 27 FEB. 1982	

MODELO DE UTILIDAD

1 NOV. 1982

(30) PRIORIDADES:	(32) FECHA	(33) PAIS
(31) NUMERO		

(47) FECHA DE PUBLICIDAD	(51) CLASIFICACION INTERNACIONAL
	A63 F 9/10

(54) TITULO DE LA INVENCIÓN

"JUGUETE DE INGENIO"

(71) SOLICITANTE (ES)

COMANO, S.A.

DOMICILIO DEL SOLICITANTE

C/. Jacinto Benavente, s/nº local A3-A4 SAN JUSTO DESVERN (Barcelona)

(72) INVENTOR (ES)

(73) TITULAR (ES)

COMANO, S.A.

(74) REPRESENTANTE

D<sup>ma</sup> LUISA ISERN CUYAS, Agente Oficial de la Propiedad Industrial.

MEMORIA DESCRIPTIVA

El presente modelo de utilidad se refiere a un juguete de ingenio.

5. En la invención se ha ideado un juguete de ingenio y raciocinio, encaminado al desarrollo de la inteligencia y de la lógica.

Este juguete está constituido en un tamaño que lo hace fácilmente llevadero, pudiéndose considerar de bolsillo.

10. En líneas generales, el juguete comprende un cajetín de forma circular que contiene tres piezas anulares concéntricas y giratorias de manera independiente.

Estas piezas presentan cavidades situadas en los extremos de dos diámetros que se cruzan perpendicularmente y en cuyas cavidades se alojan una o más fichas visibles por transparencia.

15. Cuando las citadas cavidades se encuentran alineadas establecen comunicación, lo que permite, mediante un pulsador del cajetín que actúa en sentido diametral, desplazar una alineación de fichas a fin de situar la ficha extrema en una cavidad exterior al cajetín que integra un desahogo. En esta posición, 20. pueden girar las piezas anulares, a excepción de la de mayor radio, que queda trabada.

Esta organización da opción al jugador a alterar las posiciones de las fichas, con el fin de disponerlas según un orden preestablecido en función de colores, números, letras y similares. 25.

Con el fin de facilitar la explicación, se acompaña a la presente memoria descriptiva de una lámina de dibujos en la que se ha representado un caso de realización que se cita a título de ejemplo.

5. En los dibujos:

La figura 1, es una vista en planta del juguete mostrado en una posición en la que las cavidades de las piezas anulares se encuentran alineadas y comunicadas, al igual que las fichas.

10. La figura 2, es una vista similar a la anterior en la que se aprecia el funcionamiento del pulsador que actúa en sentido radial.

15. La figura 3, muestra otra vista del juguete, similar a las anteriores, y en la cual las cavidades de las piezas anulares giratorias, se encuentran no alineadas al igual que las fichas contenidas en las mismas, no pudiendo existir comunicación entre cavidades para el trasiego de fichas.

20. Haciendo referencia a las figuras, se aprecia en su realización un juguete integrado por un cajetín -1-, en cuyo interior existen las piezas giratorias -2-3- y -4-. El giro de dichas piezas se realiza manualmente con auxilio de los pivotes asidero -5-.

25. Las referidas piezas constituyen cavidades -6-7- y -8-, para contener las fichas -9-. Estas cavidades quedan comunicadas al quedar alineadas, lo que permite desplazar las fichas -9- en

sentido diametral, mediante el pulsador -10- en combinación con la cavidad-desahogo -11-, diametralmente opuesta.

Según lo descrito, y mediante el giro de las piezas anulares -2-3-4- y el accionado del pulsador, se consiguen alineaciones de fichas -9-, en un orden preestablecido, en función de colores,, signos y similares.

Las piezas -2-3-4-, son giratorias en el sentido de las flechas mostradas en la figura 1.

En el caso de que el pulsador actúe, tal como se representa en la figura 2, la pieza -2-, de mayor radio, queda trabada por las fichas extremas de la alineación, pudiendo girar sin embargo, las piezas -3-4-.

El modelo, dentro de su esencialidad, puede ser llevado a la práctica en otras formas de realización que difieran en detalle de la indicada a título de ejemplo en la descripción y a las cuales alcanzará igualmente la protección que se buscaba. Podrá pues construirse en cualquier forma y tamaño, con los materiales más adecuados por quedar todo ello comprendido en el espíritu de las reivindicaciones.

20.

= . =

REIVINDICACIONES

Descrito el objeto del presente invento, se declaran como no divulgadas ni practicadas en España las siguientes reivindicaciones.

5. 1.- Juguete de ingenio, caracterizado esencialmente por el hecho de comprender un cajetín circular abierto superiormente, en el cual quedan retenidas piezas anulares transparentes y concéntricas, móviles independientemente al giro, así como una pieza central circular, también giratoria; porque la pieza anular
10. de mayor radio presenta cuatro cavidades situadas cada una de ellas en los extremos de dos diámetros que se cruzan perpendicularmente, cuyas cavidades integran alojamientos unitarios para sendas fichas; porque la pieza anular situada entre la más exterior y la pieza central, presenta cuatro cavidades radiales en
15. cruz, cada una de las cuales tiene capacidad para dos fichas alineadas en el sentido del radio; porque la pieza circular central presenta una cavidad en cruz, destinada a contener cinco fichas, una en el centro y las restantes en los extremos; porque las cavidades alojamiento de las fichas antedichas se encuentran co-
20. municadas cuando dichas cavidades se disponen alineadas en sentido diametral, por giro de las piezas anulares y la central; porque el cajetín general dispone de un pulsador exterior que opera en sentido radial, al quedar enfrentado a una alineación
25. diametral de cavidades, desplazando a la correspondiente alineación de fichas, en cooperación con un alojamiento exterior y dia-

metralmente opuesto al pulsador, que constituye un desahogo para la ficha extrema de la alineación; porque la ficha extrema contenida en el alojamiento exterior trava el giro de la pieza anular de mayor radio, pero no el giro de la pieza anular inter-

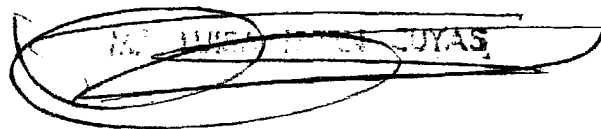
5. media y de la pieza circular central, todo ello con el fin de permitir obtener alineaciones de fichas según órdenes preestablecidos, en función de colores, números, letras y similares.

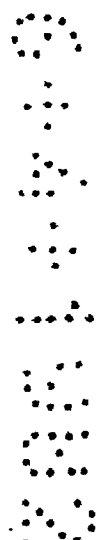
2.- Juguete de ingenio.

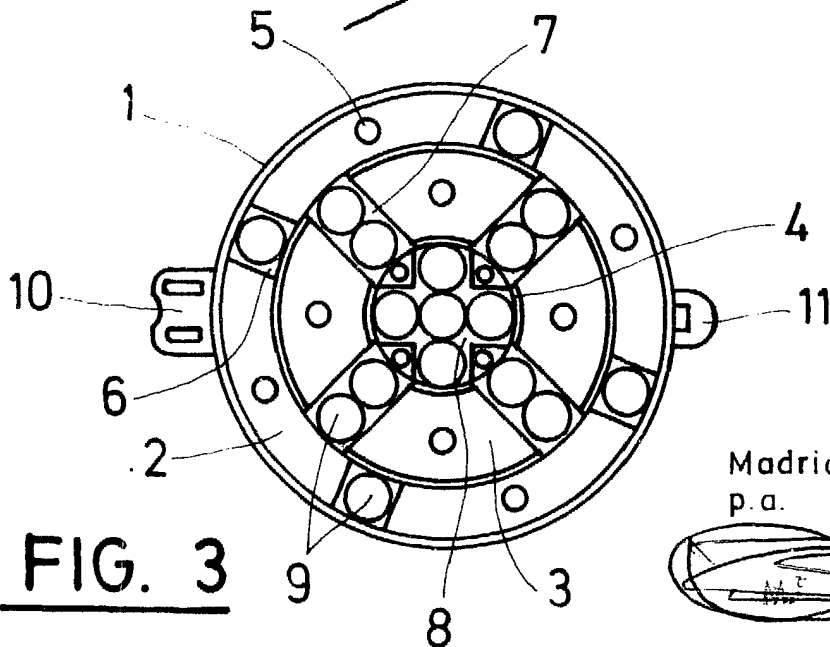
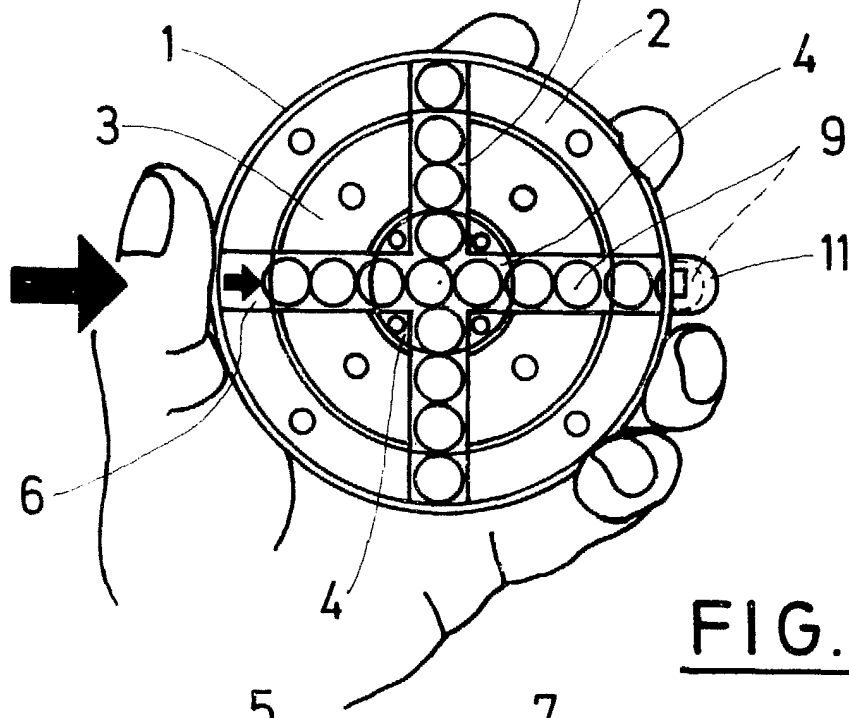
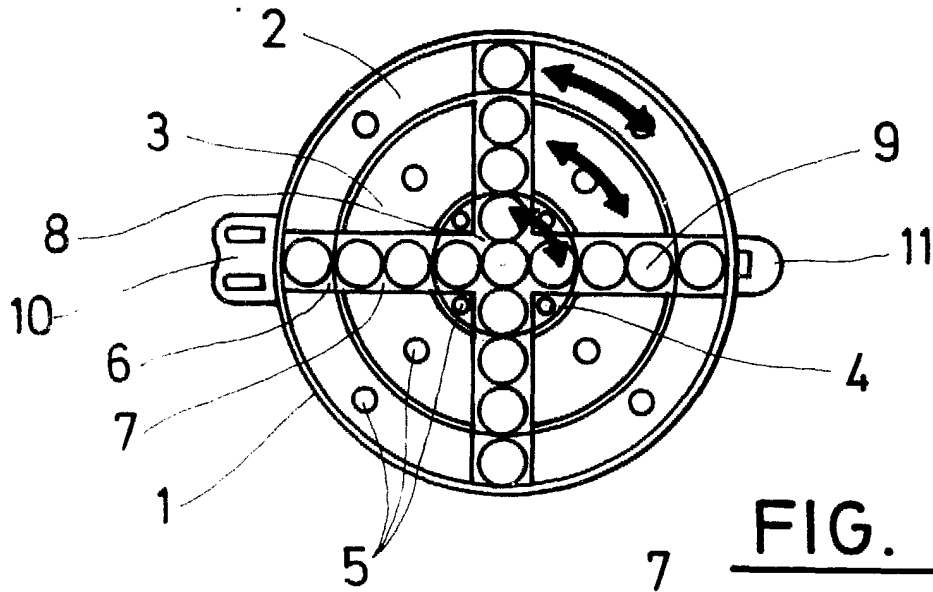
10. Según se describe y reivindica en la presente memoria descriptiva que consta de 6 páginas foliadas y escritas a máquina por una sola cara.

Madrid, a 27 Febrero 1982

p.a.

A handwritten signature in dark ink is written over a rectangular stamp. The stamp contains the text "M. LUIS... OYAS" in a bold, sans-serif font. The signature is written in a cursive style, crossing the stamp.





Madrid, a 27 FEB. 1982  
p.a.

*[Handwritten signature]*  
ME... CUYAS