

263980

13



263980

P A T E N T E D E I N V E N C I O N

por VEINTE años

cuyo privilegio se solicita para España
y todos sus territorios y plazas de so-
beranía, a favor de :

D. JAIME COLOM GRAU

de nacionalidad española, con domicilio
en Tarrasa (prov. Barcelona), Pza. Gral.
Primo de Rivera, núm. 31, relativa a :

"MEJORAS EN LOS DISPOSITIVOS DE ZOCALO"

=====

MEMORIA DESCRIPTIVA

263980



5. La presente memoria se refiere, tal como indica su enunciado, a unas mejoras en los dispositivos de zócalo, de preferente aplicación a tales dispositivos de las persianas llamadas venecianas. - - - - -

10. Estando constituidas las persianas venecianas por una pluralidad de lamas horizontales que están relacionadas entre sí mediante varias cintas de suspensión, la elevación y descenso de dichas lamas se efectúa mediante uno o varios cordones de tiro. La tracción sobre dichos cordones se efectúa para el movimiento ascendente de lamas, pero el descendente deben efectuarlo por su propio peso, y dado que éste es mínimo, se las provee de un zócalo de peso y dimensiones apropiadas a cada persiana. - - - - -

15.

20. En la mayor parte de las persianas venecianas que se construyen y emplean actualmente, los cordones de tiro están sujetos por un extremo al zócalo, ascienden verticalmente a través de los correspondientes orificios de las lamas, y sufren un doble cambio de dirección en la caja de mecanismos de la parte superior de la persiana, para ofrecer un nuevo ramal vertical descendente, sobre cuyo extremo libre se ejerce la tracción para elevación del zócalo y lamas. - - - - -

25. Se comprende que con la disposición de los cordones de tiro expuesta se debe actuar simultáneamente, y en la misma medida, en todos ellos, pues de lo contrario el zócalo, y con él las lamas contiguas, as-

26398013 EN



30.

cenderán oblicuamente, con las consecuencias de ello derivadas. - - - - -

35.

Además, para persianas de lamas de gran longitud se precisan más de dos cordones de suspensión, para evitar la flexión del zócalo y para descargar el esfuerzo de los cordones, lo cual resulta, evidentemente, engorroso, ya que debe maniobrarse la persiana con un haz de varios cordones de tiro. - - - - -

40.

Para eliminar los inconvenientes expuestos, así como posibilitar la construcción de persianas de mayores dimensiones y dotadas de zócalos más pesados, se han desarrollado las mejoras en los dispositivos de zócalo, que constituyen el objeto de la presente Patente de Invención. - - - - -

45.

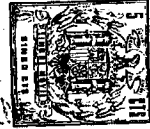
Esencialmente se caracterizan dichos perfeccionamientos porque el zócalo es accionado en sentido ascendente mediante una pluralidad de cordones de tiro, distribuidos en forma tal que un número par de ramales de suspensión o tiro, constituyen un solo cordón de tiro. Cada cordón de tiro consta de igual número de ramales de suspensión, y uno de sus extremos está sujeto al dispositivo de sujeción de la parte superior de la persiana, en el cajetín de los órganos de mando, por ejemplo, mientras que cada dos ramales de suspensión contiguos están relacionados por sendos ramales horizontales, alternativamente dispuestos en el dispositivo de sujeción de la persiana y en el zócalo. El último ramal superior de cada cordón de tiro emerge en sentido ver-

50.

Esencialmente se caracterizan dichos perfeccionamientos porque el zócalo es accionado en sentido ascendente mediante una pluralidad de cordones de tiro, distribuidos en forma tal que un número par de ramales de suspensión o tiro, constituyen un solo cordón de tiro. Cada cordón de tiro consta de igual número de ramales de suspensión, y uno de sus extremos está sujeto al dispositivo de sujeción de la parte superior de la persiana, en el cajetín de los órganos de mando, por ejemplo, mientras que cada dos ramales de suspensión contiguos están relacionados por sendos ramales horizontales, alternativamente dispuestos en el dispositivo de sujeción de la persiana y en el zócalo. El último ramal superior de cada cordón de tiro emerge en sentido ver-

55.

263980



60. tical descendente al exterior de la ventana, para posibilitar su manipulación, usualmente manual, pero que también puede hacerse en forma mecanizada y gobernada a distancia. El descenso del zócalo, y por lo tanto de las lamas, se efectúa por su propio peso, liberando de toda tensión, y retención, a los cordones de tiro. - - - - -

65. Los cambios de dirección entre los ramales verticales y horizontales, y viceversa, se prevén realizados mediante poleas colocadas en los vértices correspondientes, es decir, alternativamente por pares en el zócalo y en el dispositivo de sujeción de la persiana. - - - - -

70. Se comprende que cuanto mayor sea la persiana tanto más aconsejable resulta aumentar el número de ramales de cada cordón de tiro, en primer lugar porque con ello se disminuye la posibilidad de ascenso oblicuo, por repartirse la diferencia de recorridos de los cordones de tiro, si es que la ha habido, en un mayor número de ramales, y en segundo lugar porque la duración y resistencia de los cordones de tiro y de los órganos de guiado, imponen un límite para el esfuerzo a desarrollar sobre ellos. - - - - -

80. También se prevé que las poleas para cambio de dirección de los ramales verticales a horizontales, y viceversa, correspondientes al zócalo, estén alojados en el interior de éste, que a tal fin es hueco y posee aberturas para entrada de dichas poleas y sus

26398013



85. soportes. Cada una de dichas aberturas está recubierta mediante una lámina y una abrazadera exterior, entre las cuales se sujetan ambos ramales de una cinta de suspensión, sujetándose la abrazadera al zócalo mediante alojamiento de sus extremos, doblados en ángulo recto, en sendas ranuras longitudinales del zócalo. Asimismo, para posibilitar la penetración y salida de los cordones de tiro, se prevé que cada abrazadera y lámina estén provistos de sendos orificios. - - - - -

95. Finalmente, también se prevé que para fijar el zócalo en una posición determinada, la persiana posea un dispositivo de retención unidireccional de dichos cordones que impida el descenso de la persiana. - -

100. Para facilitar la comprensión de las ideas expuestas en los párrafos anteriores, seguidamente se hace referencia a la lámina de dibujos que se adjunta a esta memoria, la cual, dado su fin totalmente ilustrativo, debe ser considerada como desprovista de todo carácter limitativo respecto al alcance de la protección legal que se recaba. En los dibujos : - - - - -

105. Figura 1, representa una vista en perspectiva, con el dispositivo de zócalo, y el cajetín de los órganos de mando parcialmente seccionados, de una persiana, dotada de las mejoras objeto de Patente. - - - - -

110. Figura 2, representa una vista en planta por encima de la misma persiana de la figura anterior. - - -

25398



Figura 3, representa esquemáticamente el dispositivo de tiro y zócalo convencional, actualmente empleado. - - - - -

115.

Figura 4, representa esquemáticamente el dispositivo de zócalo y tiro, de una persiana de amplias dimensiones, dotada de las mejoras objeto de Patente. - -

Figura 5, representa una sección recta del zócalo. - - - - -

120.

Tal como puede observarse en las figuras 1 y 2, los principales grupos diferenciables de la persiana son el juego de lamas (1) y el conjunto de órganos de mando (2). - - - - -

125.

Las lamas (1) están relacionadas entre sí, con el conjunto (2) y con el zócalo (3), mediante las cintas de suspensión (4), y el conjunto de órganos de mando está constituido por el dispositivo de basculación (5), cilindros de basculación (6) y dispositivo de tiro (7), todos ellos alojados en el cajetín (8). - - - -

130.

Propiamente el objeto principal de esta Patente se relaciona en la disposición relativa entre el zócalo (3) y el dispositivo de tiro (7), por cuyo motivo a éstos se refieren las siguientes descripciones: - -

135.

Tal como puede apreciarse en la figura 5, el zócalo (3) está provisto interiormente de dos poleas (9) sujetas a él, mediante los soportes (10). La intro-

26398043



140. ducción de las poleas (9) y soportes (10) en el interior del zócalo (3) se efectúa mediante extracción de la abrazadera (11), placa prensa cinta (12) y lámina (13), entre las cuales se sujetan las cintas de suspensión (4). A su vez el soporte (10) es situado en la posición correspondiente mediante el soporte centrador (14). Asimismo, en la figura 5 puede observarse la sujeción de la abrazadera (11) a las ranuras longitudinales (15) del zócalo (3). - - - - -

145. El dispositivo de tiro (7) consta de un solo cordón (16), cuyo extremo (17) está fijado al cajetín (8) (ver fig. 1); posee dos ramales verticales (18), y uno horizontal (19) en el zócalo (3), previo cambio de dirección en las poleas (9). Finalmente en el interior

150. del cajetín (8) posee, dicho dispositivo de tiro (7) dos poleas (20) y (21); la primera (20) para cambio de dirección del ramal vertical (18) al horizontal (22), y la otra (21), de este ramal horizontal (22) al de tiro propiamente dicho (23). - - - - -

155. De la simple observación de las figuras se deduce el hecho de que sin ningún inconveniente se podría aumentar el número de cordones de tiro, distribuyéndolos regularmente como en la figura 4, por ejemplo, o bien aumentar el número de ramales de suspensión por

160. cordón. - - - - -

Tal como puede apreciarse en la figura 3, en las persianas actualmente empleadas, al ejercer tracción en sentido descendente sobre los cordones de tiro



165.

(24) la persiana asciende la misma magnitud que han recorrido dichos cordones (24), pero si por cualquier razón un cordón (24') ha recorrido mayor trecho que el otro (24'') el zócalo (3) adquiere la posición indicada en líneas de trazos, por ejemplo, pero en la persiana de la figura 4, al actuar simultáneamente

170.

sobre ambos cordones (16), tal diferencia de recorrido se repartiría entre los dos ramales verticales (18) de cada cordón (16), de manera que la oblicuidad se reduce a la mitad. - - - - -

175.

El dispositivo de retención de los cordones de tiro, no representado en las figuras, retiene en cualquier posición a ambos cordones (16') y (16''). - -

180.

Habiendo descrito suficientemente las características, ventajas y funcionamiento de las persianas, cuyos dispositivos de zócalo están dotados de las mejoras que constituyen el objeto de esta Patente de Invención, debe hacerse constar, en resumen, que en las mismas podrán introducirse cuantas variantes de detalle la experiencia y la práctica puedan aconsejar en todas aquellas cuestiones referentes a materiales, dimensiones, número de elementos integrantes, etc., que

185.

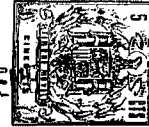
no afecten a su esencialidad, que es la que se concreta en la primera de las reivindicaciones que siguen, ya sea considerada aisladamente, ya sea considerada

190.

junto con otra o varias de las restantes reivindicaciones, en todas sus combinaciones técnicamente posibles. -

N O T A

263980 13



Se declaran de novedad y propiedad para España y todos sus territorios y plazas de soberanía, las siguientes: - - - - -

195.

REIVINDICACIONES

1.- Mejoras en los dispositivos de zócalo, caracterizadas porque refiriéndose preferentemente a los zócalos de persianas venecianas, dicho zócalo, que está en relación con el conjunto de lamas mediante las cintas de suspensión, es accionado en sentido ascendente mediante una pluralidad de cordones de tiro, distribuidos en forma tal que un número par de ramales de suspensión constituyen un solo cordón de tiro, sujeto por uno de sus extremos al dispositivo de sujeción de la parte superior de la persiana, y relacionándose cada dos ramales contiguos de suspensión pertenecientes a un mismo cordón, mediante sendos ramales horizontales dispuestos alternativamente en el dispositivo de sujeción de la persiana y en el zócalo, emergiendo al anterior de la persiana el último ramal superior de cada cordón en sentido descendente vertical, para posibilitar su manipulación, y efectuándose el descenso del zócalo, y con el de las lamas constitutivas de la persiana, por gravedad. - - - - -

200.

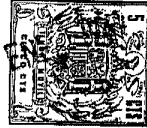
205.

210.

215.

2.- Mejoras en los dispositivos de zócalo, según la reivindicación anterior, caracterizadas porque los cambios de dirección de ramal horizontal a vertical y viceversa, se realizan mediante sendas poleas dispuestas en los vértices correspondientes. - - -

263980



220.

3.- Mejoras en los dispositivos de zócalo, según las reivindicaciones anteriores, caracterizadas porque las poleas para cambio de dirección de los ramales horizontales a verticales, y viceversa, correspondientes al zócalo, están alojadas en el interior de

225.

este, que a tal fin es hueco, y está provisto de aberturas para entrada de dichas poleas así como sus soportes, estando recubiertas cada una de dichas aberturas mediante una lámina y una abrazadera, entre las que se sujetan ambos ramales de una cinta de suspensión, sujetándose la abrazadera al zócalo mediante alojamiento

230.

de sus extremos doblados en ángulo recto en sendas ranuras longitudinales del zócalo, y poseyendo, tanto la abrazadera como la lámina, sendos orificios para paso de los cordones de tiro. - - - - -

235.

4.- Mejoras en los dispositivos de zócalo, según las reivindicaciones anteriores, caracterizadas porque sobre los cordones de tiro actúa conjuntamente un dispositivo de retención unidireccional, para fijación del zócalo a la altura deseada. - - - - -

240.

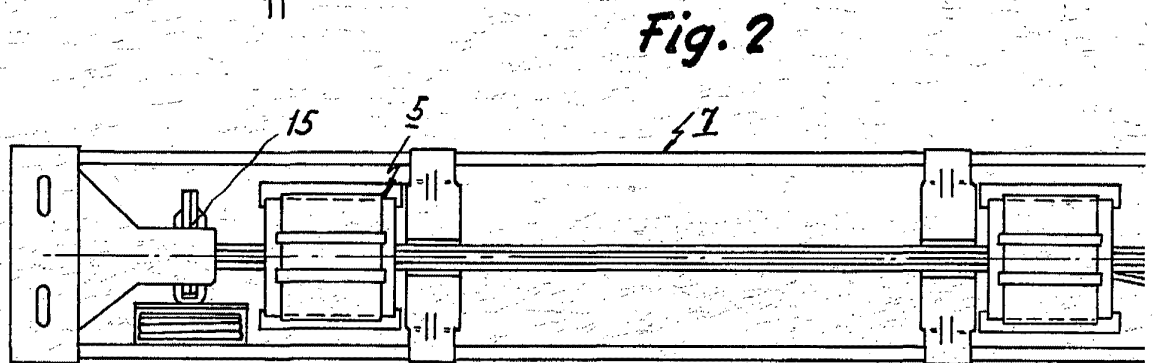
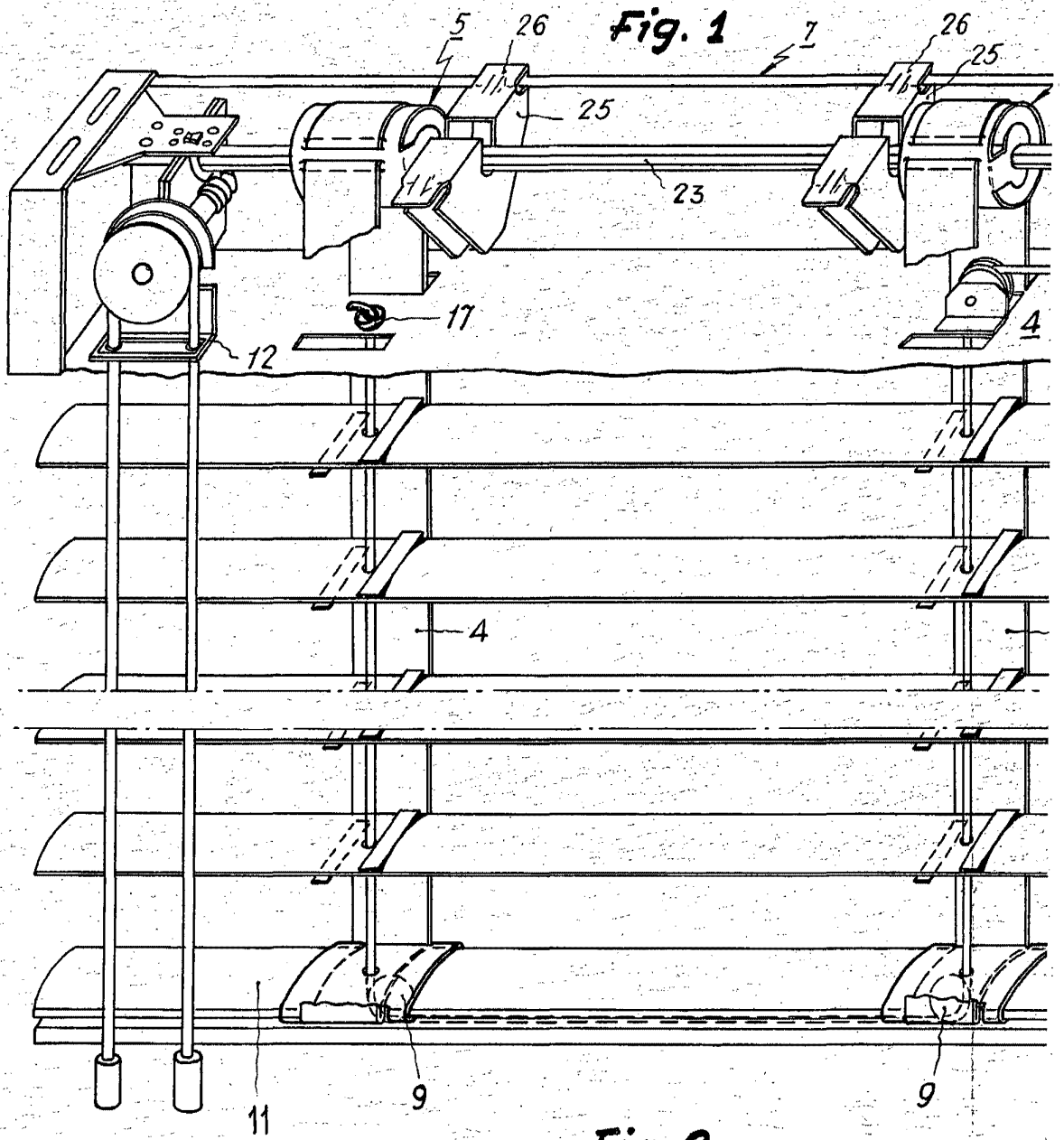
5.- "MEJORAS EN LOS DISPOSITIVOS DE ZOCALO". -

Todo ello conforme se describe y reivindica en la presente memoria, que consta de diez hojas foliadas y mecanografiadas por una sola de sus caras, y de una lámina de dibujos que la ilustra.

03 ENE 1961

[Handwritten signature]

D. JAIME COLOM GRAU



Escalera variable

Fig. 3

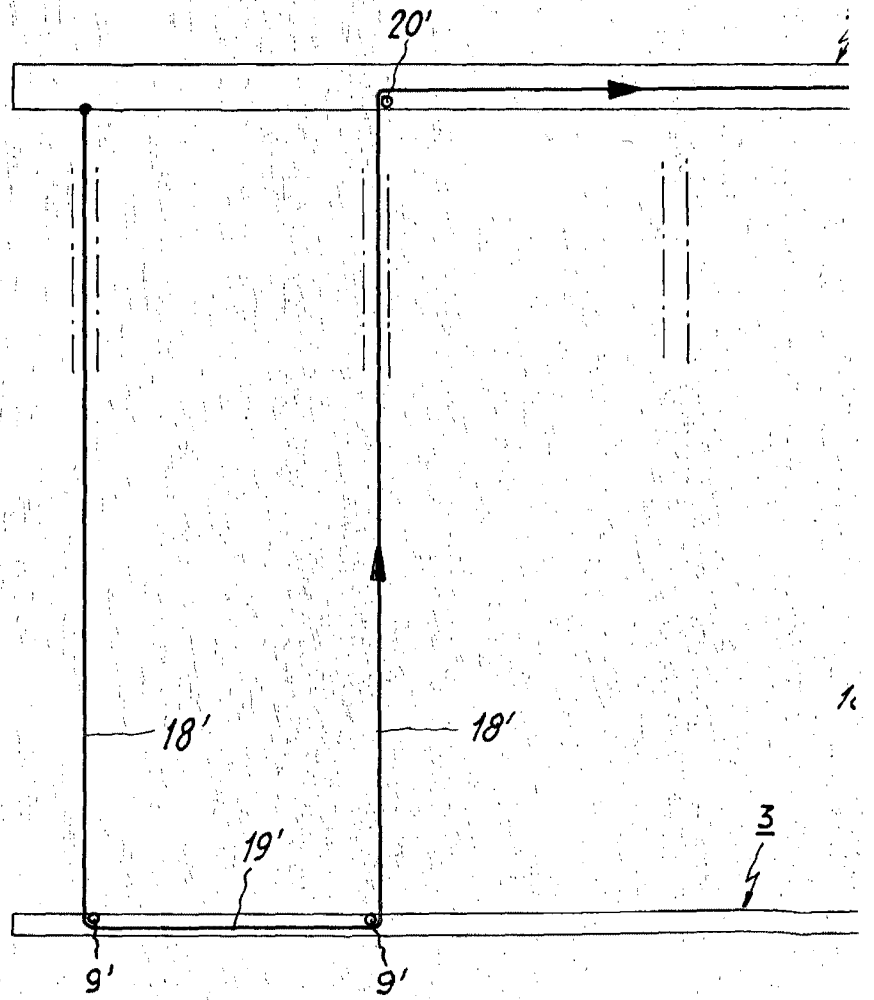
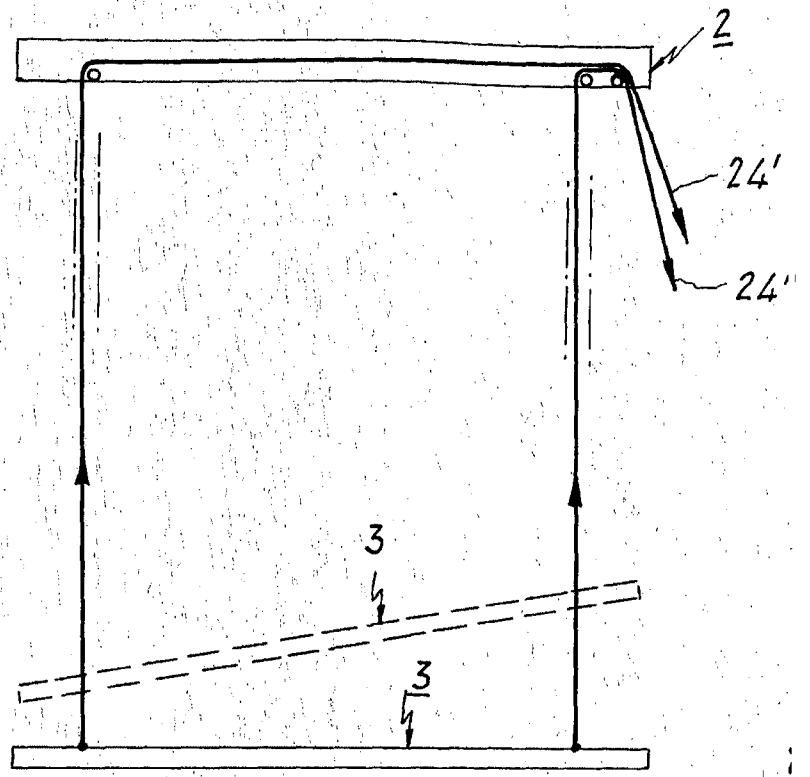
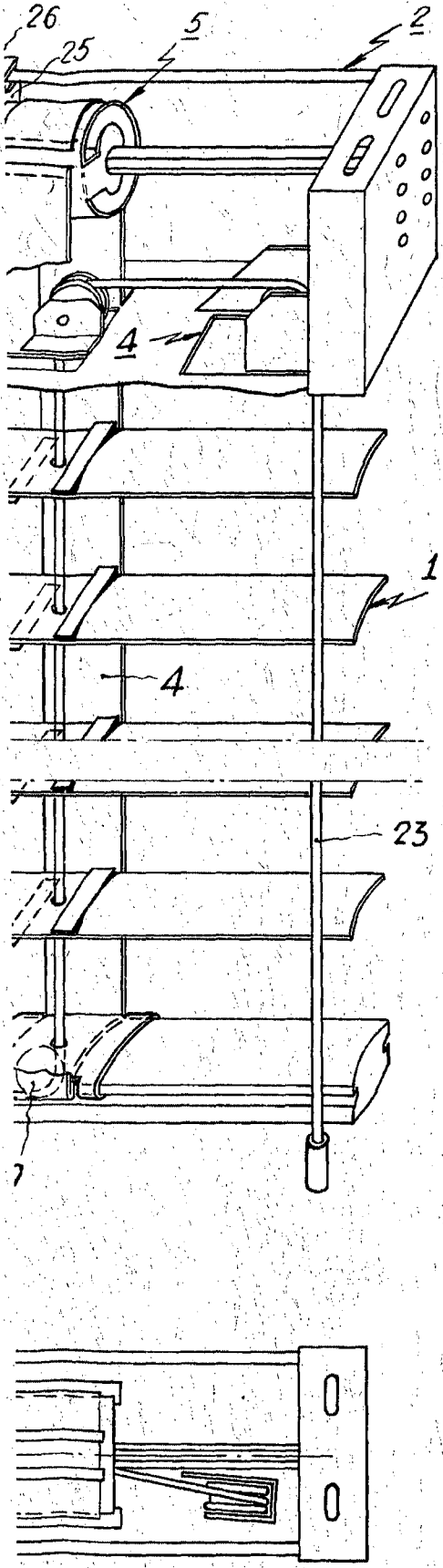


Fig. 5

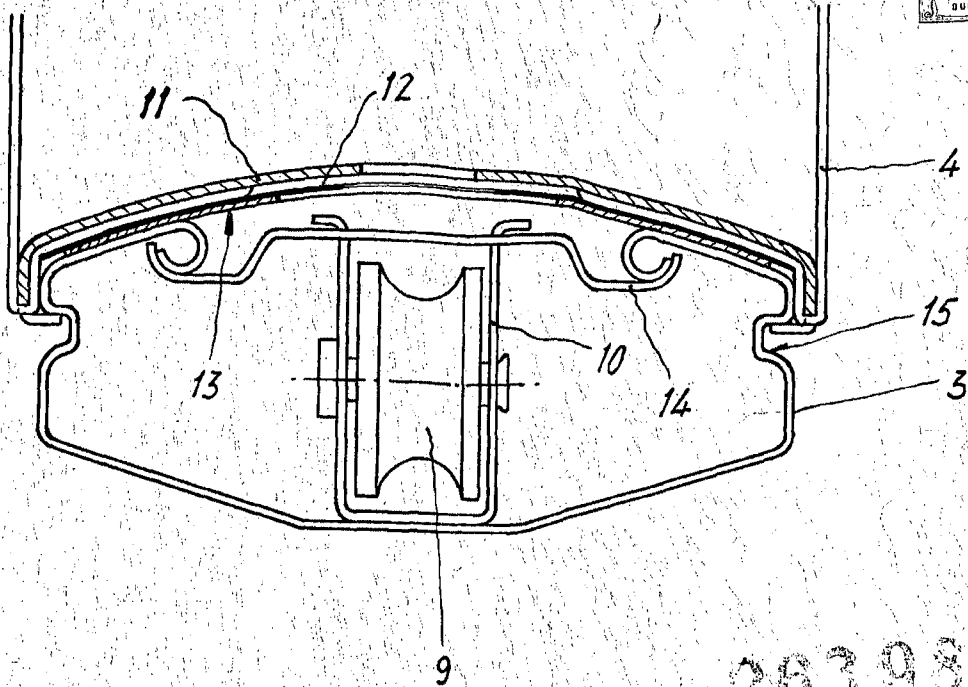
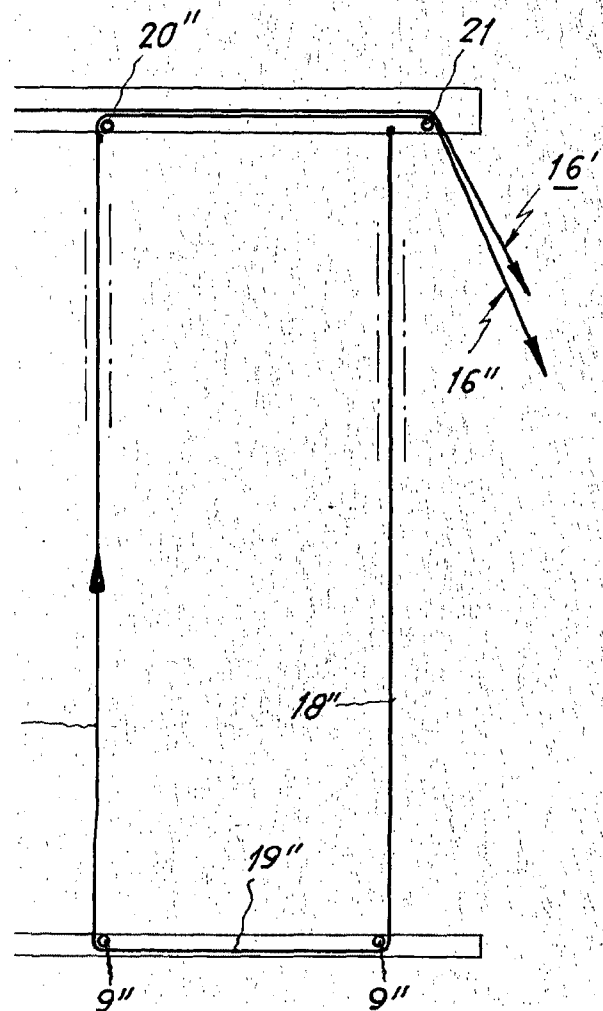


Fig. 4



063980