



ESPAÑA

10 ES 11 21 22	NUMERO 263977	10 Y
	FECHA DE PRESENTACION 26 febrero 1982	

MODELO DE UTILIDAD

DIC. 1982

30 PRIORIDADES: 31 NUMERO	32 FECHA	33 PAIS
------------------------------	----------	---------

47 FECHA DE PUBLICIDAD	51 CLASIFICACION INTERNACIONAL A47B 3108
------------------------	---

54 TITULO DE LA INVENCIÓN MESA AUXILIAR OCULTABLE.	Braille dots
---	--------------

71 SOLICITANTE (S) D. Antonio ALBORS ASINS, D. Antonio ALBORS OLIU y D. Francisco ALBORS OLIU	Braille dots
---	--------------

DOMICILIO DEL SOLICITANTE L'HOSPITALET DE LLOBREGAT (Barcelona), C. de Miguel Romera, 13	Braille dots
---	--------------

72 INVENTOR (ES)	Braille dots
------------------	--------------

73 TITULAR (ES)	Braille dots
-----------------	--------------

74 REPRESENTANTE D. Ignacio PONTI GRAU	Braille dots
---	--------------

El presente modelo de utilidad tiene por objeto una mesa auxiliar ocultable que es extraordinariamente práctica porque ha venido a resolver en forma plenamente satisfactoria el problema, por todos conocido, que representa en la actualidad la falta de espacio en las modernas viviendas e incluso en muchos pisos antiguos pequeños y que impone un vivir incómodo al no permitir disponer de mesas donde poder realizar trabajos, principalmente tratándose de los relacionados con los estudios por parte de niños y de la juventud en edad correspondiente.

La mesa ocultable en cuestión es aún más ventajosa puesto que constituye un perfeccionamiento importante de una mesa ocultable, ya conocida y a la que hace referencia el modelo de utilidad nº 262.768 del solicitante del modelo actual, cuya mesa del modelo anterior consta, en líneas generales, de un tablero que por uno de sus lados se articula a un mueble corredizo, eventualmente provisto de cajones, estantes y compartimientos de tipo convencional, deslizante sobre el suelo, cuyo tablero en el lado opuesto al de articulación a dicho mueble está provisto de un brazo, ventajosamente doble, constituido por las ramas de una varilla doblada a modo de "U" y que se articula transversalmente a dicho lado opuesto del tablero, cuyas ramas se hallan articuladas por sus extremos en las paredes laterales de un hueco previsto en un mueble convencional fijo y en el que es alojable el mueble corredizo con el tablero plegado.

La ventaja de la mesa ocultable de la presente invención reside en el hecho de que puede construirse con el ta-

blero de trabajo de una longitud importante, bastante mayor que la del tablero de la mesa del modelo anterior, citado con lo que la mesa auxiliar presenta entonces las características, por su tamaño, de una mesa de escritorio, si así se desea, sin que, para conseguir tal mesa más grande, sea necesario disponer en el mueble fijo de un hueco mayor, lo que, por otra parte, resulta generalmente imposible, dadas las medidas normalizadas que los muebles fijos han de tener.

En consecuencia, la mesa auxiliar ocultable, ingeniosamente pensada ahora, tiene la particularidad de que el brazo de sustentación articulado al tablero es extensible, lo que permite su plegado, aun incluso si es de longitud bastante apreciable, en el interior del espacio que en el mueble fijo convencional se destina al alojamiento del mueble corredizo con dicho tablero articulado. La calidad de extensible que posee el brazo se obtiene, ventajosamente, gracias a una constitución telescópica del mismo.

Con el fin de facilitar una mejor descripción y la comprensión de lo expuesto, se acompañan unos dibujos en los que se ha representado un caso práctico de realización de una mesa auxiliar ocultable de las características indicadas, que se cita sólo a título de ejemplo no limitativo del alcance del presente registro de modelo de utilidad.

En dichos dibujos, la figura 1 es una vista en perspectiva de la mesa extendida en posición de uso; la figura 2 corresponde a una vista en alzado lateral que muestra la mesa en la misma posición representada en la figura 1, con su alojamiento en sección; la figura 3 es una vista en perspectiva

que ilustra, por separado, la varilla en "U" de ramas telescópicas que se ha previsto articulada al tablero de trabajo y al hueco del mueble fijo; y la figura 4, finalmente, es una vista similar a la de la figura 2 y en la que puede apreciarse la mesa oculta en su alojamiento.

La mesa auxiliar ocultable descrita como ejemplo consta de acuerdo con los dibujos, de un tablero -1- que, por uno de sus bordes extremos, se articula mediante bisagras -2- al borde posterior de la parte superior de un mueble corredizo -3- provisto de ruedas -3a- o de otros medios oportunos para facilitar su deslizamiento sobre el suelo -4-. El mueble -3- comprende una puerta frontal -5- y, eventualmente, está dotado de oportunos estantes y compartimientos como convenga, accesibles opuestamente a la cara a la que está articulado el antedicho tablero -1-.

Al tablero -1-, en su cara inferior y junto a su borde extremo opuesto al de articulación al mueble -3-, está articulada una varilla -6- por mediación de pletinas en puente -7- fijadas a dicho tablero, cuya varilla, que queda dispuesta transversalmente al tablero, presenta dos prolongaciones o ramas laterales -6a- montadas telescópicamente en sendos tubos -8- que por los extremos opuesto a los de conexión con las ramas -6a- y con ayuda de respectivos pivotes o espigas -8a- se articulan en las paredes laterales de un hueco -9- que ha sido previsto en un mueble convencional -10- y tiene la suficiente capacidad para el alojamiento del mueble corredizo -3-.

De la observación de los dibujos y por cuanto se ha descrito, se colige claramente que la mesa auxiliar considera-

da puede ser ocultada en una posición de fuera de servicio en el hueco -9- del mueble -10- y es susceptible de ocupar una posición de trabajo al exterior de dicho mueble.

5 En la posición de trabajo de la mesa, (figuras 1 y 2) el mueble corredizo queda separado del hueco -9- con el tablero -1- en posición horizontal, coplanariamente con la parte superior del citado mueble móvil -3- que constituye de hecho un complemento del tablero -1-, de modo que el usuario dispone de una extensa superficie, bastante importante, dado que
10 el tablero tiene una longitud apreciable. En esta condición de empleo, la mesa resulta notablemente práctica para el estudio u otros trabajos, ventajosamente con la ayuda que la adecuada compartimentación del mueble móvil -3- aporta, para la
15 colocación de libros, documentación, una máquina de escribir, artículos de escritorio, etc. que puedan convenir. Como es evidente, la posición de uso del tablero -1- es mantenida, por una parte, por las bisagras -2- de articulación con el mueble
20 corredizo -3- y, por otra, por la varilla en "U" -6-6a- que, en la indicada posición del tablero, adopta disposición vertical y se apoya inferiormente en las paredes laterales del hueco -9- del mueble -10- con interposición de los tubos -8- y
25 a través de las espigas -8a- de articulación a aquellas paredes. La posición vertical de las ramas -6a- de la varilla -6- juntamente con los tubos -8- es condicionada por dos topes -11- previsto en las paredes laterales del hueco -9- y, en dicha posición vertical de las ramas -6a- de la varilla -6-, las expresadas ramas quedan alojadas totalmente en los referidos tubos -8-.

A partir de su posición de uso, la mesa se puede ocultar, como se ha apuntado, lo que se lleva a cabo fácilmente, dado que basta con empujar el mueble -3- en dirección al hueco -9-, lo que provoca su desplazamiento por la presencia de las ruedas -3a- u otros medios sobre el suelo -4-, con cuyo desplazamiento el tablero -1- se traslada consiguientemente hacia dicho hueco -9- en el que se introduce a la vez que ejerce una tracción en la varilla en "U" -6-6a- que hace que las ramas de la varilla salgan del interior de los tubos -8-, de manera que los laterales del órgano sustentador del tablero, constituido por la varilla en "U" y sus tubos asociados -8- se extienden telescópicamente (al revés, como se ve, de cómo lo hacen cuando la mesa se extrae del hueco -9-, en cuyo caso los laterales de dicho órgano telescópico se contraen). El alargamiento por extensión telescópica de los laterales del elemento sustentador del tablero -1- se produce al tiempo que tal órgano oscila hacia abajo por giro de los tubos -8- sobre sus espigas de articulación -8a- hasta el momento en que, como se aprecia en la figura 4, el tablero -1- adopta posición substancialmente vertical y queda completamente alojado en el hueco -9- juntamente con el mueble corredizo -3- en la condición oculta de la mesa auxiliar, en la que la cara frontal de dicho mueble móvil queda en disposición coplanaria, totalmente enrasada con el frente del mueble -10- y el mueble -3- con sus tablero asociado no determina embarazo alguno, tal como se deduce de la observación de la figura 4.

Es interesante señalar que la mesa auxiliar oculta-ble de referencia se puede montar en cualquier mueble conven-

cional, como una libería, cama-libería, etc., sin dificultad alguna.

5 Serán independientes del objeto de la invención los materiales empleados en la fabricación de los distintos componentes de la mesa ocultable en cuestión, las formas y dimensiones de los mismos, características de los muebles a los que va acoplada, y cuantos detalles accesorios puedan presentarse, siempre y cuando no afecten a su esencialidad.

- . -



R E I V I N D I C A C I O N E S

1. Mesa auxiliar ocultable, del tipo que consta de un tablero que por uno de sus lados se articula a la parte superior de un mueble corredizo, deslizante sobre el suelo, en tanto que en el lado opuesto está provisto de un brazo, ventajosamente doble y constituido por las ramas de una varilla doblada en "U" que por el tramo medio se articula a dicho lado opuesto del tablero y cuyas ramas se hallan articuladas por sus extremos en las paredes laterales de un hueco previsto en un mueble convencional fijo y en el que es alojable el mueble
 5
 10
 15
 20
 25
 30
 35
 40
 45
 50
 55
 60
 65
 70
 75
 80
 85
 90
 95
 100
 105
 110
 115
 120
 125
 130
 135
 140
 145
 150
 155
 160
 165
 170
 175
 180
 185
 190
 195
 200
 205
 210
 215
 220
 225
 230
 235
 240
 245
 250
 255
 260
 265
 270
 275
 280
 285
 290
 295
 300
 305
 310
 315
 320
 325
 330
 335
 340
 345
 350
 355
 360
 365
 370
 375
 380
 385
 390
 395
 400
 405
 410
 415
 420
 425
 430
 435
 440
 445
 450
 455
 460
 465
 470
 475
 480
 485
 490
 495
 500
 505
 510
 515
 520
 525
 530
 535
 540
 545
 550
 555
 560
 565
 570
 575
 580
 585
 590
 595
 600
 605
 610
 615
 620
 625
 630
 635
 640
 645
 650
 655
 660
 665
 670
 675
 680
 685
 690
 695
 700
 705
 710
 715
 720
 725
 730
 735
 740
 745
 750
 755
 760
 765
 770
 775
 780
 785
 790
 795
 800
 805
 810
 815
 820
 825
 830
 835
 840
 845
 850
 855
 860
 865
 870
 875
 880
 885
 890
 895
 900
 905
 910
 915
 920
 925
 930
 935
 940
 945
 950
 955
 960
 965
 970
 975
 980
 985
 990
 995

2. Mesa auxiliar ocultable, según la reivindicación 1, caracterizado porque el citado brazo es preferentemente de constitución telescópica.

3. Mesa auxiliar ocultable.

La presente memoria descriptiva consta de ocho hojas foliadas escritas a máquina por una sola cara.

Barcelona, a 26 de febrero de 1982

Antonio ALBORS ASINS,
 Antonio ALBORS OLIU, y
 Francisco ALBORS OLIU
 p.a. L. PONTI

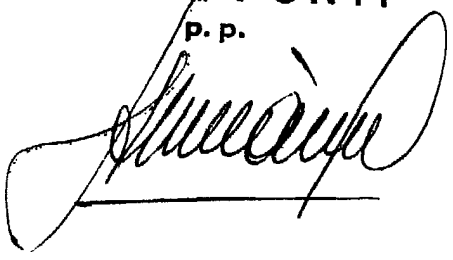
p.p.


FIG. 1

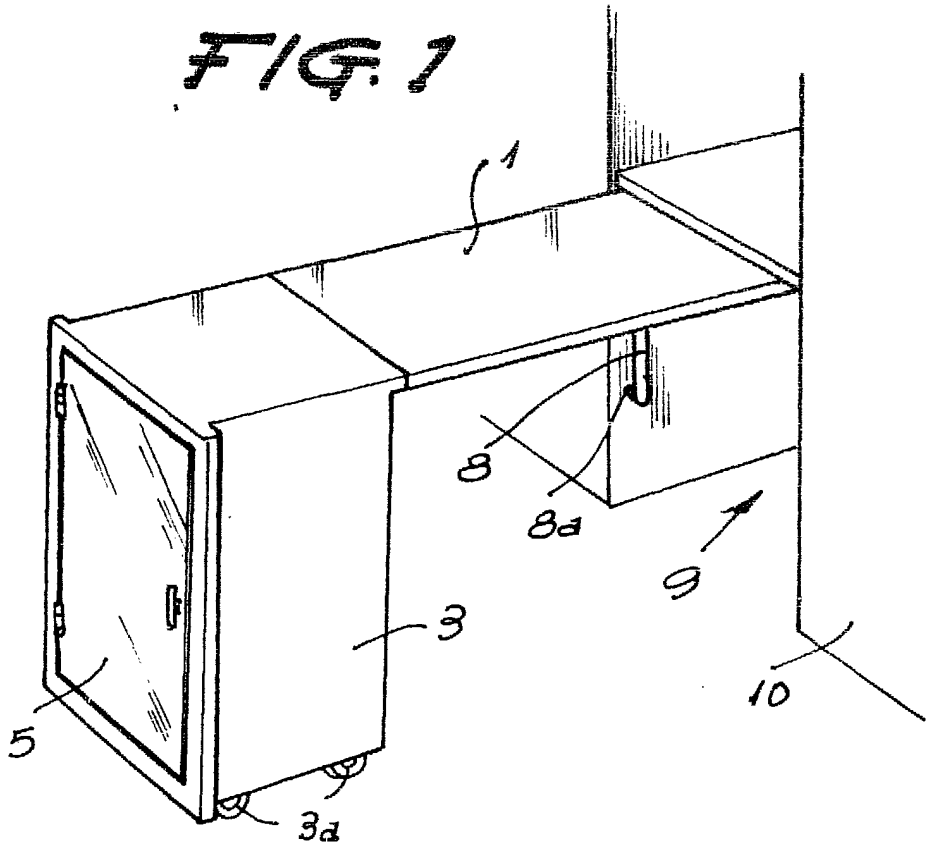
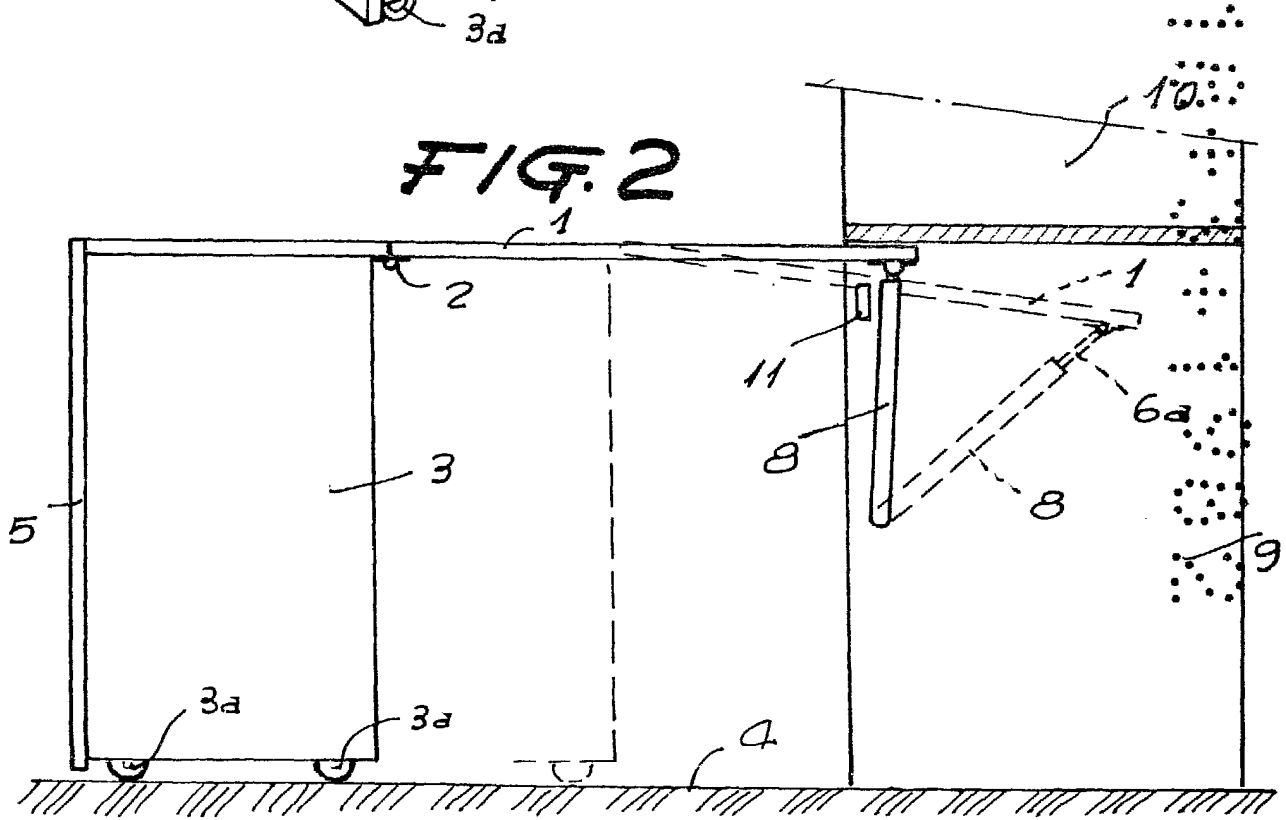


FIG. 2

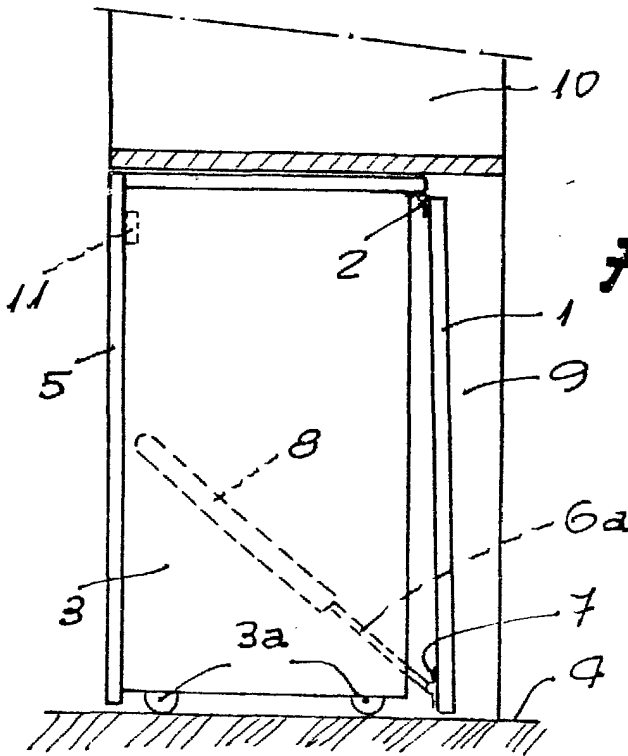
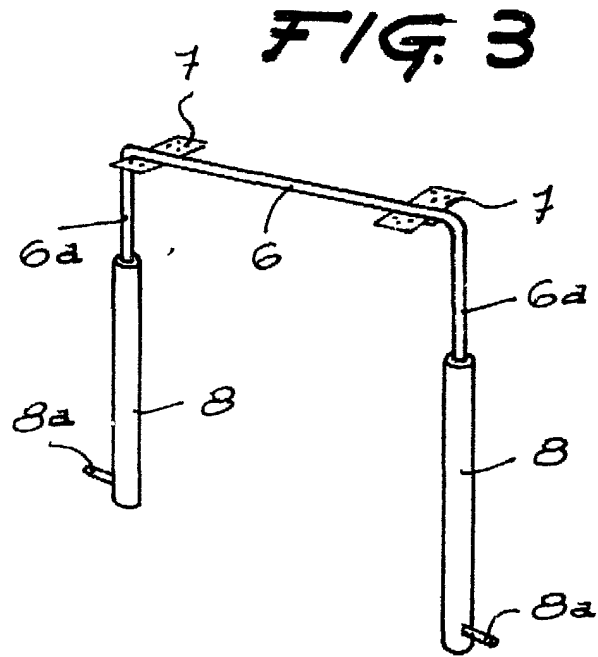


31811/2

Barcelona, a 26 de febrero de 1982

p.a. I. PONTI
p.p.

31811/2



Barcelona, 26 febrero 1982

p.a. I. PONTI
p.p.