

REGISTRO DE LA PROPIEDAD INDUSTRIAL



ESPAÑA

⑩ ES	⑪ NUMERO	⑫ Y
	263.972	
	⑬ FECHA DE PRESENTACION	
	26.2.1982	

MODELO DE UTILIDAD

1 NOV. 1982

⑭ PRIORIDADES:	⑮ NUMERO	⑯ FECHA	⑰ PAIS
----------------	----------	---------	--------

⑱ FECHA DE PUBLICIDAD	⑲ CLASIFICACION INTERNACIONAL
	A47D 13/04

⑳ TITULO DE LA INVENCIÓN
"ANDADOR PLEGABLE PERFECCIONADO PARA NIÑOS"

㉑ SOLICITANTE (S)
JANE, S.A.

DOMICILIO DEL SOLICITANTE
BARCELONA, Cartagena 203

㉒ INVENTOR (ES)

㉓ TITULAR (ES)

㉔ REPRESENTANTE
D. MANUEL DE RAFAEL GARCIA

El presente modelo de utilidad se refiere a un andador plegable perfeccionado para niños.

5 El andador en cuestión es de los del tipo que comprende una plataforma superior porta-asiento que se relaciona con un bastidor inferior porta-ruedas mediante brazos articulados.

10 Los andadores de dicho tipo primeramente conocidos han sido en general de construcción complicada con brazos constituidos a base de dos elementos tubulares metálicos articulados entre sí y a la plataforma porta-asiento y al bastidor porta-ruedas mediante ejes y dispositivos de soporte de los ejes, fiadores complejos, etc. Por otra parte, 15 después de plegados, los referidos andadores ocupan un espacio considerable en altura.

20 Ulteriormente, dentro del mismo tipo, se perfeccionan estos andadores en el del modelo de utilidad nº 233.990 del que es titular la misma firma solicitante del modelo actual y que fueron contruidos con piezas moldeadas de material plástico con el fin de abaratar la fabricación, si 25 plenamente y de una manera completamente satisfactoria porque los brazos articulados se componen de dos piezas y la plataforma superior y el bastidor inferior son piezas inicialmente independientes y

en la organización articulada de los elementos de los brazos entre sí y de tales elementos a la plataforma superior y al bastidor inferior siguen interviniendo los ejes y accesorios correspondientes que gravan el costo. Además, el volumen en altura ocupado por dichos andadores una vez plegados continúa siendo importante.

Los problemas expuestos se han resuelto ahora con el andador objeto del presente modelo de utilidad que se caracteriza porque los brazos articulados están constituidos por sendas monopiezas de material plástico que en sus partes extremas y en una parte intermedia presentan secciones transversales delimitadas que actúan de bisagra, cuyo andador se caracteriza asimismo porque en la mitad superior de cada brazo se halla ensartado un casquillo deslizante que se acopla amoviblemente sobre la zona superior de la mitad inferior del propio brazo para el bloqueo de la posición de uso, con la particularidad de que la mitad superior del brazo y su casquillo se yuxtaponen y alojan en la mitad inferior del mismo en la posición de plegado.

Cabe señalar que el abaratamiento coopera el especial acoplamiento de los brazos y la plataforma porta-asiento y al bastidor porta-ruedas sin remaches, tornillos ni dispositivos intermedios de fijación, sino simplemente a base de unas espigas

previstas en los extremos de los brazos y encajadas a presión en sendos taladros de dicha plataforma y bastidor.

5 Con el fin de facilitar la explicación, se acompaña a la presente memoria descriptiva una lámina de dibujos en la que se ha representado un caso práctico de realización el cual se cita solo a título de ejemplo no limitativo del alcance del presente modelo de utilidad.

10 En dichos dibujos:

La figura 1 ilustra el andador en perspectiva.

15 La figura 2 es una vista en alzado frontal del andador en un momento del movimiento de plegado de sus brazos articulados.

La figura 3 corresponde a un detalle a mayor escala en sección alzada en el que se representa parcialmente el andador en posición plegada.

20 El andador plegable perfeccionado para niños objeto del presente modelo de utilidad consta, de acuerdo con los dibujos, de unos brazos designados en general con -1-, constituídos por sendas monopiezas de material plástico que en sus zonas extremas superior e inferior y en su zona intermedia presenta
25 secciones transversales debilitadas -2-, -2'- y -2''- respectivamente que actúan de bisagra.

El andador comprende una plataforma superior -3- provista de una abertura -4- donde en rendijas -5- está vinculado un asiento flexible convencional

-5- suspendido de dicha plataforma la cual
comprende una bandeja -7- en la que se prevé
la disposición de elementos, tales como cuerpos
esféricos, figuras, etc. para juego del niño.
5 Asimismo comprende el andador un bastidor anular
inferior -8- provisto de ruedas dobles autoo-
rientables -9-.

Mediante los referidos brazos -1- se
relaciona la plataforma superior -3- con el bastidor
10 inferior -8- para lo cual dichos brazos comprenden
zonas extremas superior e inferior respectivamente
-1'- y -1''- dotadas de pares de espigas que encajan
a presión elástica en taladros de la plataforma
-3- y del bastidor inferior -8-. Con dichas zonas
15 extremas -1'- y -1''- están relacionadas por las
secciones debilitadas de articulación -2- y -2'-
las partes superior e inferior -1a- y -1b- de
los brazos entre las que se define la sección
debilitada de articulación -2''-. En la parte superior
20 -1a- de cada brazo está ensartado un casquillo
deslizante -10- que se acopla amoviblemente sobre
la zona superior de la parte inferior -1b- del
brazo, con lo cual, como se indica en la figura 1,
se bloquea la posición extendida de los brazos y,
25 por tanto, el andador queda bloqueado en posición
de uso.

Después de retirar los casquillos -10-
de la zona superior de la parte inferior de los

brazos, es posible plegar los mismos y, en definitiva, el andador gracias a las articulaciones a modo de bisagra definidas por las secciones debilitadas -2-, -2'- y -2''-. La parte inferior -1b- de los brazos presenta un encaje -1b'- en el que se alojan la parte superior -1a- y su casquillo -10-, obteniéndose con este encaje de los brazos por yuxtaposición, y gracias a la yuxtaposición simultánea de la plataforma superior -3- sobre los brazos y encima del bastidor inferior -8-, el plegado del andador de una manera compacta en una posición en la que el volumen del mismo queda extraordinariamente reducido.

El modelo, dentro de su esencialidad puede ser llevado a la práctica en otras formas de realización que difieran solo en detalle de la indicada únicamente a título de ejemplo, a las cuales alcanzará igualmente la protección que se recaba. Podrá, pues, fabricarse este andador en cualquier forma y tamaño, con los medios y materiales más adecuados y los accesorios más convenientes, por quedar todo ello comprendido en el espíritu de las siguientes reivindicaciones.

REIVINDICACIONES

Se reivindica como objeto del presente modelo de utilidad:

5 1.- Andador plegable perfeccionado para niños, del tipo que comprende una plataforma superior porta-asiento que se relaciona con un bastidor inferior porta-ruedas mediante brazos articulados, caracterizado esencialmente porque dichos brazos están constituidos por sendas mono-
10 piezas de material plástico que en sus partes extremas y en una zona intermedia presentan secciones transversales debilitadas que actúan de bisagra, hallándose ensartado en la mitad superior de cada brazo un casquillo deslizante que se acopla amoviblemente
15 sobre la zona superior de la mitad inferior del propio brazo para el bloqueo de la posición de uso, con la particularidad de que la mitad superior del brazo y su casquillo se yuxtaponen y alojan en la mitad inferior del mismo en la posición de plegado.

20 2.- ANDADOR PLEGABLE PERFECCIONADO PARA NIÑOS.

Consta la presente memoria descriptiva de siete páginas mecanografiadas y una lámina de dibujos.

Barcelona, 25 febrero 1982

JANE, S.A.

p.a.

MANUEL DE RAFAEL

M. P. [Signature]

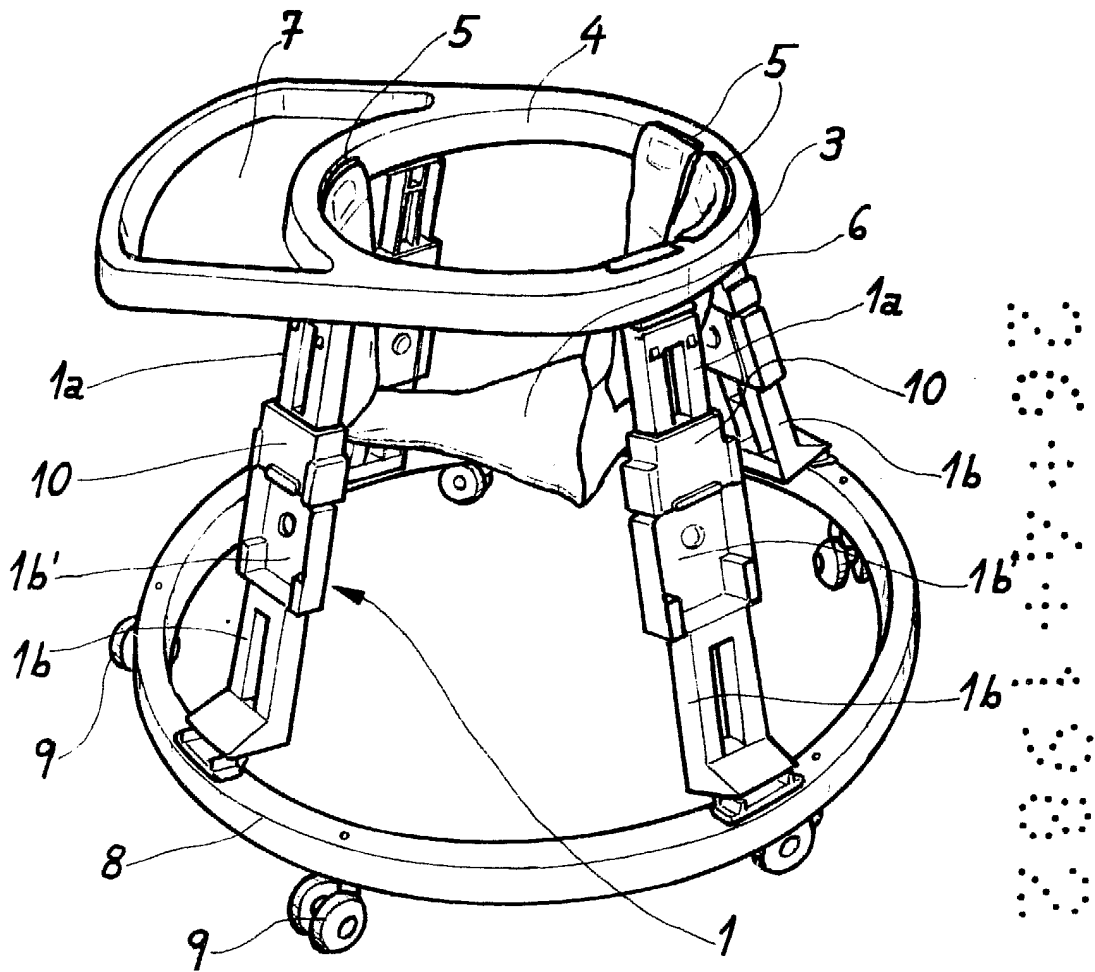


Fig. 1

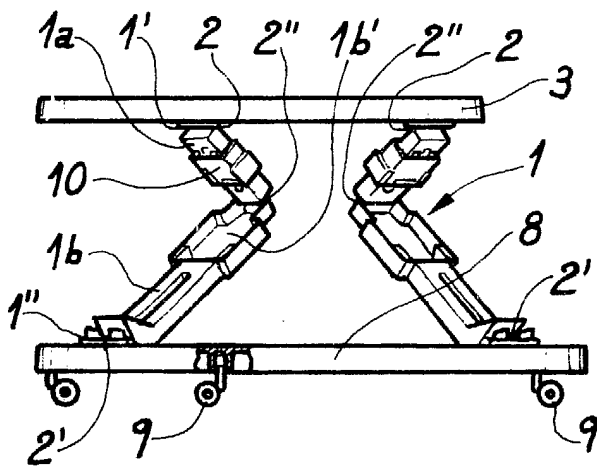


Fig. 2

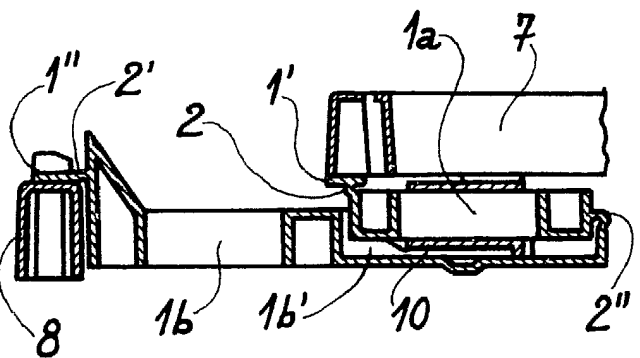


Fig. 3

Escala variable.

Barcelona, 26 Febrero 1982
 MANUEL DE RAFAEL
 P. P.