



(10) ES	(11) NUMERO	(10) Y
(21)	263071	
(22)	FECHA DE RESERVA	
	26-Febrero-1982	

MODELO DE UTILIDAD

1 NOV. 1982

(30) PRIORIDADES:	(32) FECHA	(33) PAIS
(31) NUMERO		

(47) FECHA DE PUBLICIDAD	(51) CLASIFICACION INTERNACIONAL
	A41D 1/04 // G05F 21/02

(54) TITULO DE LA INVENCIÓN
"PRENDA DE VESTIR"

(71) SOLICITANTE (S)
ESTEVE E INIESTA DECORACION, S.A.

DOMICILIO DEL SOLICITANTE
BARCELONA, Mariano Cubí, 4

(72) INVENTOR (ES)
-----

(73) TITULAR (ES)

(74) REPRESENTANTE
D. JOSE MIGUEL GOMEZ-ACEBO Y POMBO

La presente solicitud se refiere a una prenda de vestir, de gran efecto llamativo y apta asimismo para fines publicitarios.

5 En su esencia, la prenda de vestir de que se trata, se caracteriza porque, siendo de cualquier tipo y configuración, está dotada de una pluralidad de pequeñas lámparas eléctricas de incandescencia, que están sujetas a la prenda por su cara interna y que emergen al exterior a través de orificios adecuadamente practicados en la prenda, estando dichas lámparas eléctricas de incandescencia conectadas a un circuito eléctrico activado por pilas secas, determinando dichas lámparas en la cara externa de la prenda una configuración cualquiera susceptible de ser iluminada.

15 Según otra característica de la prenda de vestir de que se trata, el citado circuito eléctrico está ventajosamente provisto de un órgano de intermitencia, adaptado para realizar el encendido y apagado intermitente de las citadas lámparas eléctricas de incandescencia.

20 En los dibujos adjuntos se ilustra, a título de ejemplo no limitativo, una forma de realización de la prenda de vestir de que se trata.

La Fig. 1 muestra una vista en perspectiva de una prenda según la solicitud; y

25 las Figs. 2 y 3 ilustran sendas vistas en sección transversal, a escala ampliada, según II-II y III-III de la Fig. 1.

En dichos dibujos puede apreciarse que la prenda de vestir, que puede ser de cualquier tipo y configuración,

está provista de unas lámparas eléctricas 2 de incandescencia, fijadas en la cara interna de la prenda, por ejemplo mediante una doble tela 6 ó forro.

Dichas lámparas 2 están conectadas a un circuito eléctrico 3, activado por al menos una pila seca 4 y preferentemente provisto de un interruptor 5.

Tanto la pila 4 como el interruptor 5 y en su caso el órgano de intermitencia, no representado, están ventajosamente introducidos en una bolsa 8 constituida asimismo por una doble tela o forro 7.

Debe hacerse hincapié en que sin salirse del ámbito de esta solicitud, la prenda puede tener cualquier configuración y puede ser de cualquier tipo, tanto de las utilizadas para cubrir la parte superior del cuerpo, como por ejemplo camisas, blusas, camisetas, chaquetas, cazadoras, etc., como de las utilizadas para cubrir la parte inferior del cuerpo, tales como pantalones, faldas, etc. o como también las puramente ornamentales o auxiliares, como pueden ser corbatas, pañuelos, cinturones, etc.

Asimismo, el conjunto de lámparas eléctricas de incandescencia puede adoptar cualquier configuración, dibujo, emblema o marca, sin salirse por ello del ámbito de la solicitud.

Se hace constar que todo cuanto no altere, cambie o modifique lo esencial de la prenda de vestir descrita, puede quedar sometido a variaciones de detalle.

NOTA

El Modelo de Utilidad que se solicita recae sobre las siguientes reivindicaciones:



REIVINDICACIONES

1<sup>a</sup>.- Prenda de vestir, caracterizada porque está dotada de una pluralidad de pequeñas lámparas eléctricas de incandescencia, que están sujetas a la prenda por su cara interna y que emergen al exterior a través de orificios adecuadamente practicados en la prenda, estando dichas lámparas eléctricas de incandescencia conectadas a un circuito eléctrico activado por pilas secas, determinando dichas lámparas en la cara externa de la prenda una configuración cualquiera susceptible de ser iluminada.

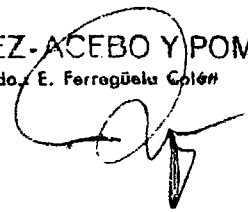
2<sup>a</sup>.- Prenda según la reivindicación 1<sup>a</sup>, caracterizada porque el citado circuito eléctrico está ventajosamente provisto de un órgano de intermitencia, adaptado para regular el encendido y apagado intermitente de las citadas lámparas eléctricas de incandescencia.

3<sup>a</sup>.- PRENDA DE VESTIR, tal y como queda descrito y reivindicado en la presente memoria que consta de cuatro hojas mecanografiadas por una sola cara y de una lámina de dibujos.

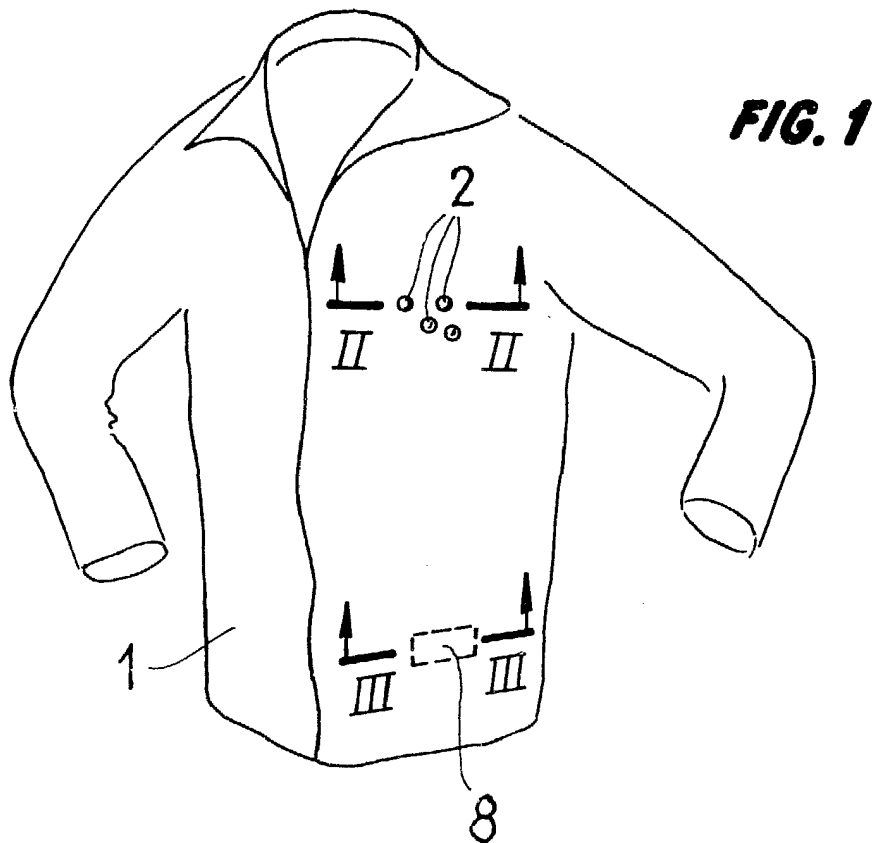
20 BARCELONA, 26 de Febrero de 1982.

ESTEVE E INIESTA DECORACION, S.A.  
P.P.

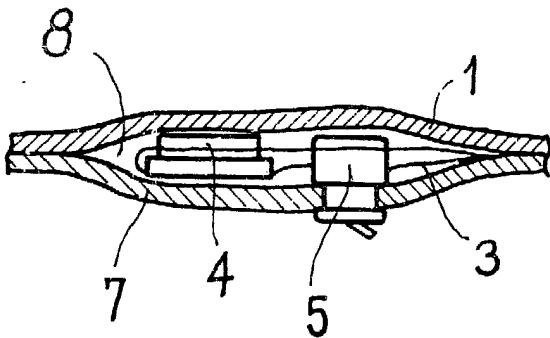
J. M. GOMEZ-ACEBO Y POMBO  
p. p. Fdo. E. Ferragüela Colón



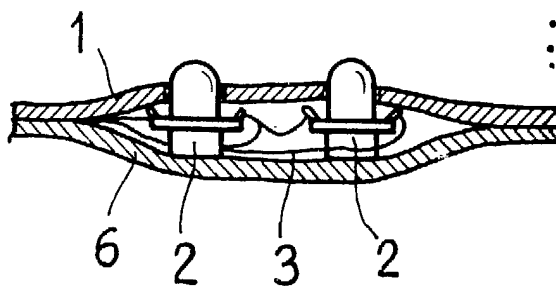
ESCALA VARIABLE



**FIG. 3**



**FIG. 2**



BARCELONA, 26 de Febrero de 1982  
L. ESTEVE E INIESTA DECORACION, S.A.  
P.P.

J. M. GOMEZ-ACEBO Y POMERO

p. p. Fdo.: E. Ferragella Colón