

10 ES	11 NÚMERO	12 Y
	263.959	
13	14 FECHA DE PRESENTACION	
	17 marzo 1982	



ESPAÑA

**MODELO DE UTILIDAD**

1 NOV. 1982

15 PRIORIDADES	16 NÚMERO	17 FECHA	18 PAIS
----------------	-----------	----------	---------

19 FECHA DE PUBLICIDAD	20 CLASIFICACION INTERNACIONAL
	G07 F 17/32

21 TITULO DE LA INVENCIÓN

"CONSOLA-SOPORTE PARA MAQUINAS RECREATIVAS"

22 SOLICITANTE (S)

RECREATIVOS ELSANCHE, S.L.

DOMICILIO DEL SOLICITANTE

Arzobispo Fabian y Fuero, 25 - VALENCIA

23 INVENTOR (ES)

24 TITULAR (ES)

25 REPRESENTANTE

D. BERNARDO UNGRIA GOTEURU

1 El Estatuto vigente sobre Propiedad Industrial, -  
de 26 de Julio de 1929, en su texto refundido publicado el  
30 de Abril de 1930, establece los caracteres de patentabi-  
lidad de las invenciones de tipo industrial que tienen por  
8 objeto obtener ventajas sobre lo ya conocido, admitiendo por  
consiguiente como patentables, las nuevas máquinas, apará-  
tos, instrumentos, procesos de fabricación, etc. La ampli-  
tud de conceptos previstos como patentables, ha llevado al  
legislador a aclarar (Artº. 46) que la enumeración conteni-  
da en dicho cuerpo legal es puramente enunciativa y no limi-  
10 tativa, haciéndola extensiva incluso a los descubrimientos  
de tipo científico (Artº. 47) .

El Decreto de 26 de Diciembre de 1947, recogiendo  
la Orden de 18 de Noviembre de 1935, confirma el criterio  
18 legal de que también serán patentables los instrumentos, ob-  
jetos, o partes de los mismos, que aporten a la función a -  
que son destinados, un beneficio o efecto nuevo, y en defi-  
nitiva que constituyan una mejora sustancial sobre lo ante-  
riormente conocido.

20 Pues bien, a tenor de lo expuesto, y en base al -  
articulado que recoge los conceptos expresados, debe conside-  
rarse , que la invención a que se refiere la presente memo-  
ria, constituye una novedad industrial , con características  
y ventajas que la hacen merecedora del privilegio de explota-  
ción exclusiva que por ella se solicita, premiando así los  
25 méritos de quien aporta a la industria del país una mejora  
efectiva y precisamente comprendida entre las enunciadas por  
la Ley como patentables. (Arts. 46 y 47 en relación con el  
171, en su nueva redacción afectada por la Orden de 18 de No-  
viembre de 1.935).

30

Desde su legalización, las máquinas recreativas con precios en metálico, han proliferado de manera notable, creándose en torno a ellas una industria de gran expansión. Los fabricantes de dichas máquinas no han adoptado una norma de uso común para su diseño y construcción con lo cual han aparecido en el mercado una gran diversidad de modelos que, si bien poseen una apariencia externa similar, tienen una serie de discrepancias en la disposición de ciertos elementos, así como las medidas exteriores que obligan a realizar los elementos de soporte adecuados para determinados modelos.

Con esta finalidad se ha desarrollado la construcción de soporte para máquinas recreativas, objeto de la presente solicitud, que permite, en cierta medida variaciones constructivas en las máquinas recreativas.

En este sentido se caracteriza por el hecho de estar constituida por un cuerpo paralelepípedo vertical de planta cuadrangular, cuya parte superior se extiende al frente en un sector circular de notable espesor; teniendo la cara superior o mesa un hueco circular, en posición cercana al borde delantero, donde se acopla una bandeja fijada por sus bordes a la propia mesa para quedar inamovible, en tanto que la propia mesa tiene una zona posterior elevada, donde queda situada la máquina recreativa de modo que las monedas devueltas por la máquina caen a dicha bandeja directamente para ser recuperadas por el jugador.

En la superficie de la mesa, en el punto cubierto por la máquina, existe una ranura por la que las monedas de exceso pasan a una caja oculta dentro del mueble cuyo interior se tiene acceso desde una puerta frontal

1 practicable cuya caja puede extraerse por deslizamiento; previniéndose que el frente de la base, esté también avanzado y recubierto de material elástico protector de golpes.

5 Como ilustración de lo expuesto se ha realizado un dibujo, cuya figura única, muestra una perspectiva de la consola soporte para máquinas recreativas objeto de la invención.

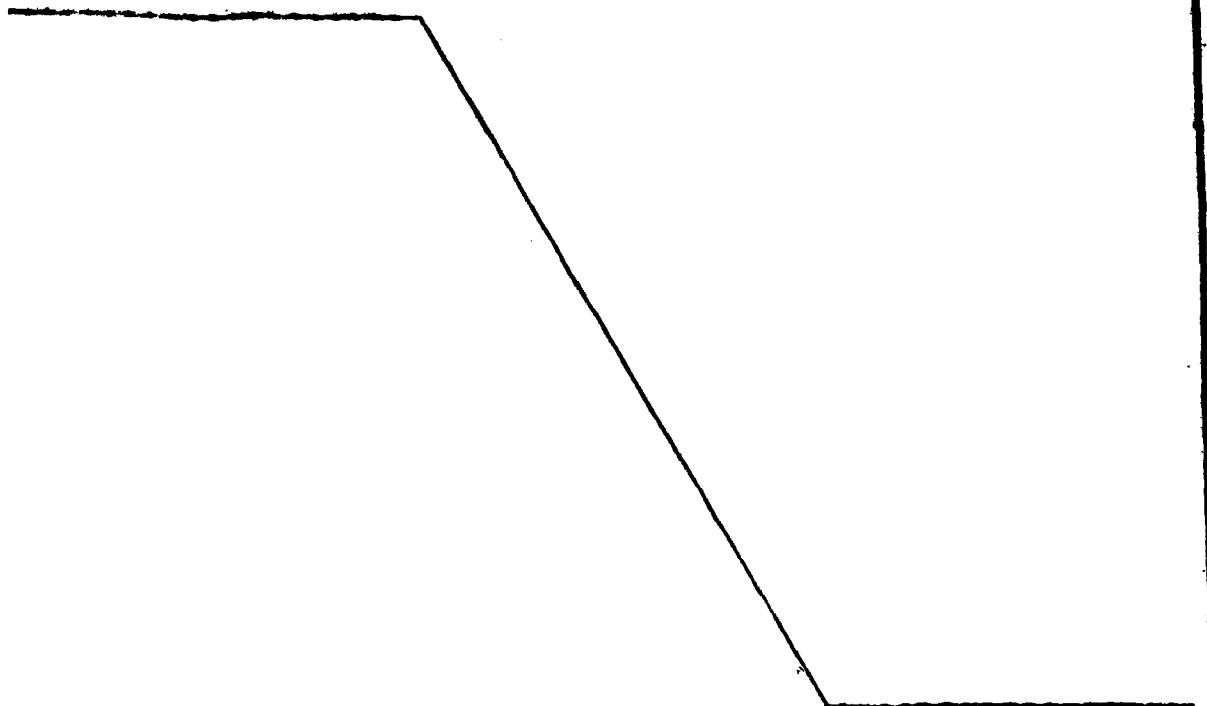
10 Tal como se aprecia en dicha figura, la consola-soporte está constituida por un cuerpo paralelepípedo vertical -4-, cuya parte superior posee una extensión en forma de sector circular -5-, en cuya cara superior tiene un hueco cilíndrico -1-, en posición cercana al borde de delantero, donde se acopla una bandeja que queda fijada por sus bordes a la masa, la cual tiene una zona posterior 15 elevada -2-, donde se apoya la máquina, y que posee una ranura para recogida de las monedas de exceso, que pasan a una caja oculta dentro del mueble, a la que se tiene acceso, por medio de una puerta frontal -6-, previéndose en el frente de la base, una extensión rectangular -7-, que está recubierta de material elástico.

25 Las monedas devueltas por la máquina caen directamente en la bandeja -1- que por su diseño permite ligeras variaciones en la disposición de las ranuras de devolución, así como en la profundidad de la máquina. De este modo la consola soporte descrita puede ser utilizada con diversos modelos de máquinas, proveyendo además de una eficaz dispositivo de cierre para almacenamiento de las monedas de exceso.

30 La consola-soporte descrita, es un claro ejem-

1 plo de diseño moderno en el que se conjugan funcionalidad con estética, habiéndose estudiado su forma y distribución de volúmenes de manera que se provea de un entorno cómodo al jugador, como es el caso de la extensión rectangular de la base, recueta de material elástico, que permite el apoyo del pie del jugador y la forma del receptáculo de las monedas devueltas, que se ha diseñado de forma que sea de fácil acceso, y, a la vez, sea de una capacidad suficiente para recoger las monedas en caso de obtener algún premio elevado; igualmente su diseño permite la colocación de varias consolas soporte en batería, de forma que se pueda reducir al máximo el espacio utilizado.

18 Por todas las características anteriormente descritas, la consola-soporte objeto de la presente solicitud es un elemento de elevada calidad y utilidad, por lo que puede competir favorablemente en el mercado de las máquinas recreativas y sus accesorios.



20

25

30

- - -

1                    Hecha la descripción a que se refiere la memoria  
que antecede, es preciso insistir en que los detalles de -  
realización de la idea expuesta, pueden variar, es decir, -  
que pueden sufrir pequeñas alteraciones, basadas siempre en  
5                    los principios fundamentales de la idea, que son en esencia  
los que quedan reflejados en los párrafos de la descripción  
hecha. En efecto, el Artículo 48 del Estatuto Vigente sobre  
Propiedad Industrial, establece como no patentables. en su  
apartado tercero, "los cambios de forma, dimensiones, pro--  
10                    porciones y materias de un objeto ya patentado" fijando así  
el criterio del legislador en el sentido de que patentada -  
una idea que pueda dar lugar a una realidad práctica in-  
dustrializable, nadie podrá apoyarse en ella para, a prete-  
to de haber introducido ligeras modificaciones, presentarla  
15                    como nueva y propia.

                  Este principio, en cuanto al alcance de la protec-  
ción del objeto patentado se refiere, se halla confirmado  
por numerosas Sentencias del Tribunal Supremo, y entre --  
ellas, como más terminantes, en las de fechas 16 de octubre  
20                    de 1954, 23 de enero de 1959, 20 de marzo de 1964 y otras.

                  Establecido el concepto expresado, en cuanto a la  
amplitud que debe darse a la protección solicitada, se re-  
dacta a continuación la Nota de reivindicaciones, de acuer-  
do con lo que se establece en el último párrafo del apartado  
25                    tercero del Artículo 100 de la Ley, sintetizando así las no-  
vedades que se desean reivindicar:

#### NOTA DE REIVINDICACIONES

                  En resumen, el privilegio de explotación exclusi-  
va que se solicita, recaerá sobre las reivindicaciones si-  
30                    guientes:

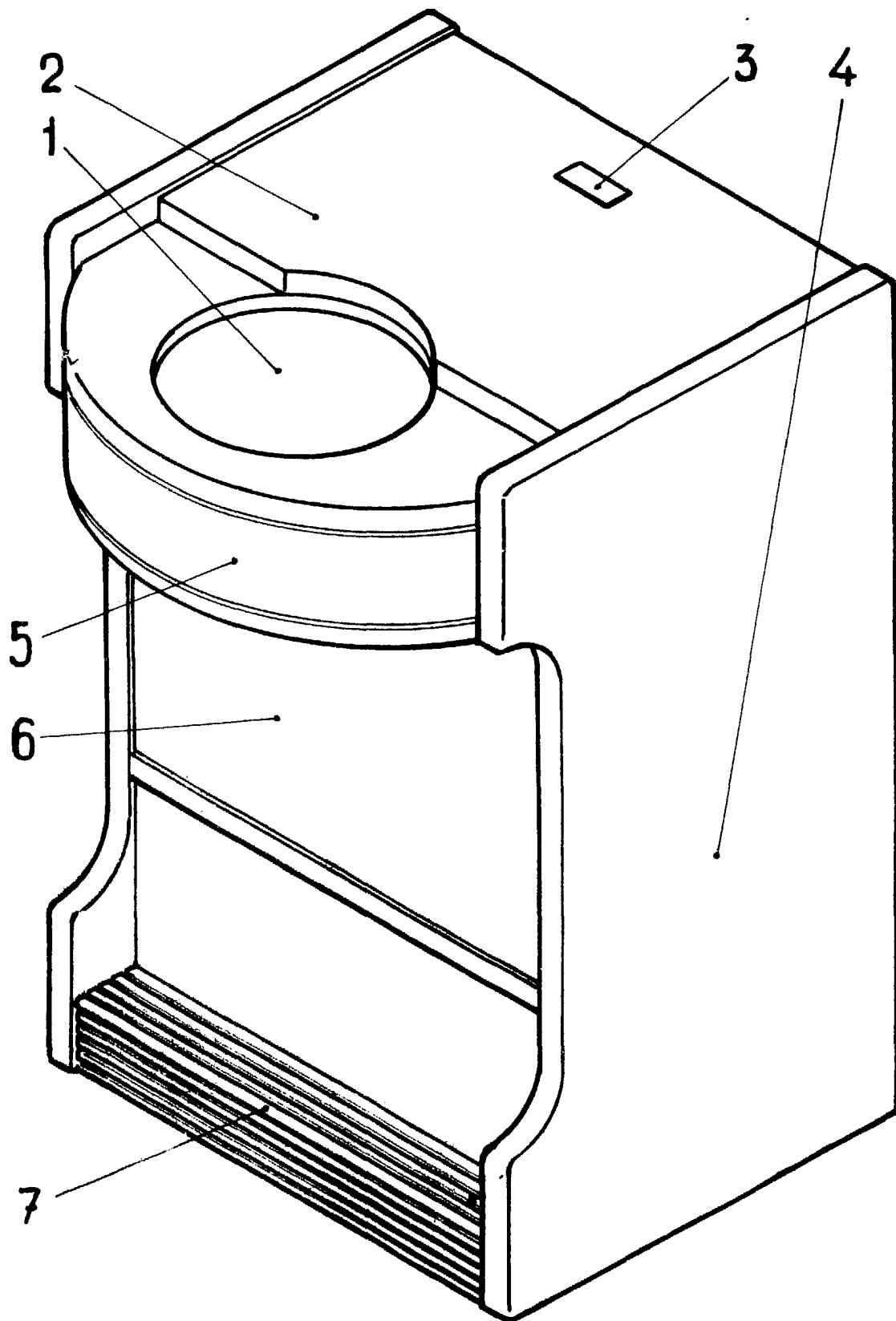
1                    19.- CONSOLA-SOPORTE PARA MAQUINAS RECREATIVAS ,  
caracterizado por el hecho de estar constituida por un -  
cuerpo paralelepipedico vertical, de planta cuadrangular ,  
cuya parte superior se extiende al frente en un sector cir-  
5                    cular de notable espesor; teniendo la cara superior o mesa  
un hueco circular, en posición cercana al borde delantero ,  
donde se acopla una bandeja fijada por sus bordes a la:-  
propia mesa para quedar inamovible, en tanto que la propia  
10                    mesa tiene una zona posterior elevada, donde queda situa-  
da la máquina recreativa, de modo que las monedas devuel-  
tas por la máquina caen a dicha bandeja directamente, para  
ser recuperadas por el jugador, con la particularidad, a-  
demás, que en la superficie de la mesa, en el punto cubier-  
to por la máquina, existe una ranura por la que las mone-  
15                    das de exceso pasan a una caja oculta dentro del mueble,  
a cuyo interior se tiene acceso desde una puerta frontal  
practicable, cuya caja puede extraerse por deslizamiento;-  
previéndose que el frente de la base esté también avanza-  
do y recubierto de material elástico protector de golpes.

20                    20.- Se reivindica, por último, como objeto so-  
bre el que ha de recaer el Modelo de Utilidad que se soli-  
cita: CONSOLA-SOPORTE PARA MAQUINAS RECREATIVAS.

25                    Todo conforme queda descrito y reivindicado en la  
presente memoria descriptiva que consta de siete páginas  
mecanografiadas y dibujo adjunto.

Madrid, 17 Marzo 1.982

BERNARDO UNGRIA



**ESCALA VARIABLE**

Madrid, 17 de Mayo de 1982

**BERNARDO UNGRIA**