

263 955

263 955



MEMORIA DESCRIPTIVA

correspondiente a una

PATENTE DE INVENCION

por VEINTE años

para todo el territorio español

A favor de:

D. CARLOS DORADO FERNANDEZ y

D. LUIS MONTERO DEL CARMEN

ambos de nacionalidad española

Residentes en:

ZARAGOZA, Avda. de San José, 192 y Burgos, 14
respectivamente

Por:

"PERFECCIONAMIENTOS INTRODUCIDOS EN UN SISTEMA
UNIVERSAL PARA APLICACION DE FUERZA HIDRAULICA
PORTÁTIL"

-----:::oOo:::-----



263855

La presente invención se refiere a los perfeccionamientos con que se mejoran las características de trabajo y de fabricación de un sistema universal para aplicación de fuerza hidráulica, estando organizado de modo que constituya un elemento portátil.

5.

Habida cuenta de las enormes y numerosas dificultades de todo orden surgidas en la, cada vez mas extensa, aplicación de las artes mecánicas en su colaboración con la chapistería, trabajos de rectificación de forja, de reparación de construcciones metálicas, etc., etc.,

10.

se prevé un generador de fuerza hidráulica para accionamiento de accesorios - herramientas, cuyo generador presente características satisfactorias de sencillez, robustez y moderado tamaño que lo hagan apto para una extensa gama de aplicaciones.

15.

Con los perfeccionamientos de la invención, se obtiene un elemento capaz de crear una presión de hasta 10 toneladas, regable a voluntad, según el uso a que se destine, tales como émbolos u otros útiles o aparatos de reducción y estiramiento de chapas dirigido a voluntad, entre los cuales cabe incluir la PINZA HIDRÁULICA, objeto de otra patente instada a favor de los que suscriben la presente invención.

20.

Fundamentalmente la innovación se basa en el aprovechamiento de las propiedades mecánicas del aceite confinado en condiciones apropiadas, el cual forma un cuerpo fácilmente adaptable a ellas, discurriendo fácilmente tanto en su acceso a las diferentes piezas del sistema, como en su retorno; siendo muy estimable la cualidad de este fluido de ser tan poco compresible que prácticamente

25.

30.



263855

puede considerarse invariable su volumen aún cuando soporta grandes compresiones.

35. Un estudio detallado de los perfeccionamientos, a que se viene haciendo referencia, se hace a continuación, ilustrándolo con los dibujos que, para su mejor comprensión, representan un ejemplo de realización al que no cabe, desde luego, conferir carácter limitativo, siendo la realización práctica susceptible de cuantas modificaciones no alteren fundamentalmente sus características esenciales.

40.

En dichos dibujos:

La Fig^a. 1^a., es una vista lateral, en perspectiva, de la invención.

45. La Fig^a. 2^a., es una perspectiva que permite ver un accesorio o parte de la invención, invisible en la Fig. 1^a., pudiéndose apreciar también el dispositivo de recuperación o retorno del aceite al depósito, estando representados los elementos de forma que el aceite fluye efectivamente hacia el depósito.

50. Según el ejemplo de ejecución representado, una palanca (1) actúa sobre un émbolo (2) que, en su recorrido ascendente, permite el desplazamiento de la válvula de admisión (3), verificándose al propio tiempo el paso del aceite a la válvula de compresión (4), sostenida por la ligera tensión del muelle (5).

55. El aceite realiza su salida por (6) hacia el racor (12) que lo conduce al dispositivo o accesorio acoplado en el otro extremo, según el trabajo a realizar.

60. El cuerpo de la bomba tiene adosado en su parte posterior (7) un tubo a rosca (8) que constituye el depó-



263255

sito del aceite y que va rematado por su extremo distal (9) por un tornillo-nivel con un vástago interno (10) para medir la cantidad de aceite existente en el referido depósito.

65. En el tercio posterior se prevé el apoyo (11).

Una llave (13) acciona la válvula de aguja (14) para controlar el retorno del aceite.

El depósito de aceite ha de estar herméticamente cerrado y teniendo en cuenta las propiedades del líquido, ha de contener tres partes de este último por una de aire, con objeto de obtener un óptimo rendimiento funcional.

De esta manera, al pasar el aceite por las válvulas en su recorrido, cierran herméticamente y se producen la compresión y aspiración necesarias para su funcionamiento perfecto.

Mediante los perfeccionamientos objeto de la presente Memoria, se obtiene un utillaje portátil dotado de las mas precisas características que permiten, con un tamaño reducido y un sencillo manejo, la mayor precisión en el cometido de su función.

La forma, materiales, dimensiones y proporciones, podrán ser variables y, en general, cuanto sea accesorio y secundario, siempre que con ello no se altere, cambie o modifique la esencialidad del objeto que se describe.

N O T A

La Patente de Invención que se solicita por veinte años, para España y sus posesiones, deberá recaer sobre las siguientes:



263.955

90.

REIVINDICACIONES.-

1.- Perfeccionamientos introducidos en un sistema universal para aplicación de fuerza hidráulica portátil,

caracterizados por un cuerpo dotado de apoyos que permiten su enclavamiento en el lugar de trabajo, cuyo

95.

cuerpo presenta una palanca para accionamiento del émbolo que a su vez ha de comunicar la presión al fluido encerrado en el conjunto del dispositivo, constituyendo la parte posterior del cuerpo un depósito para contener el referido fluido, yendo el depósito provisto de un

100.

tapón, con acoplamiento estanco, solidario de una larga varilla que introducida en el cuerpo del depósito, indica al ser extraída la cantidad de fluido contenida en el interior.

2.- Perfeccionamientos introducidos en un sistema

105.

universal para aplicación de fuerza hidráulica portátil, según reivindicación anterior, caracterizados por el émbolo de compresión que, accionado por la palanca exterior, y en conjunción con una válvula de aspiración y otra válvula de compresión, extrae en su carrera de aspiración,

110.

el fluido del depósito y lo lanza, en su carrera de compresión, hacia el exterior de la bomba para que llegue a gran presión, y a través de un racor especial, al elemento receptor.

3.- Perfeccionamientos introducidos en un sistema

115.

universal para aplicación de fuerza hidráulica portátil,

según cada una de las anteriores reivindicaciones, y caracterizados por la disposición adoptada para permitir

el retorno del fluido al depósito, desandando su camino y llegando a tal depósito, impulsado por la propia presión

120.

a que está sometido en las conducciones, para lo cual existe

12 E



263955

una llave que actúa, mediante una rosca, sobre una válvula de aguja que puede abrir o cerrar un conducto de retorno estando tal válvula cerrada cuando se desea lanzar el fluido a presión hacia el exterior y abriéndose, por actuación sobre su llave, cuando se desea la inversión o cesación del proceso, regresando el fluido a su depósito.

125.

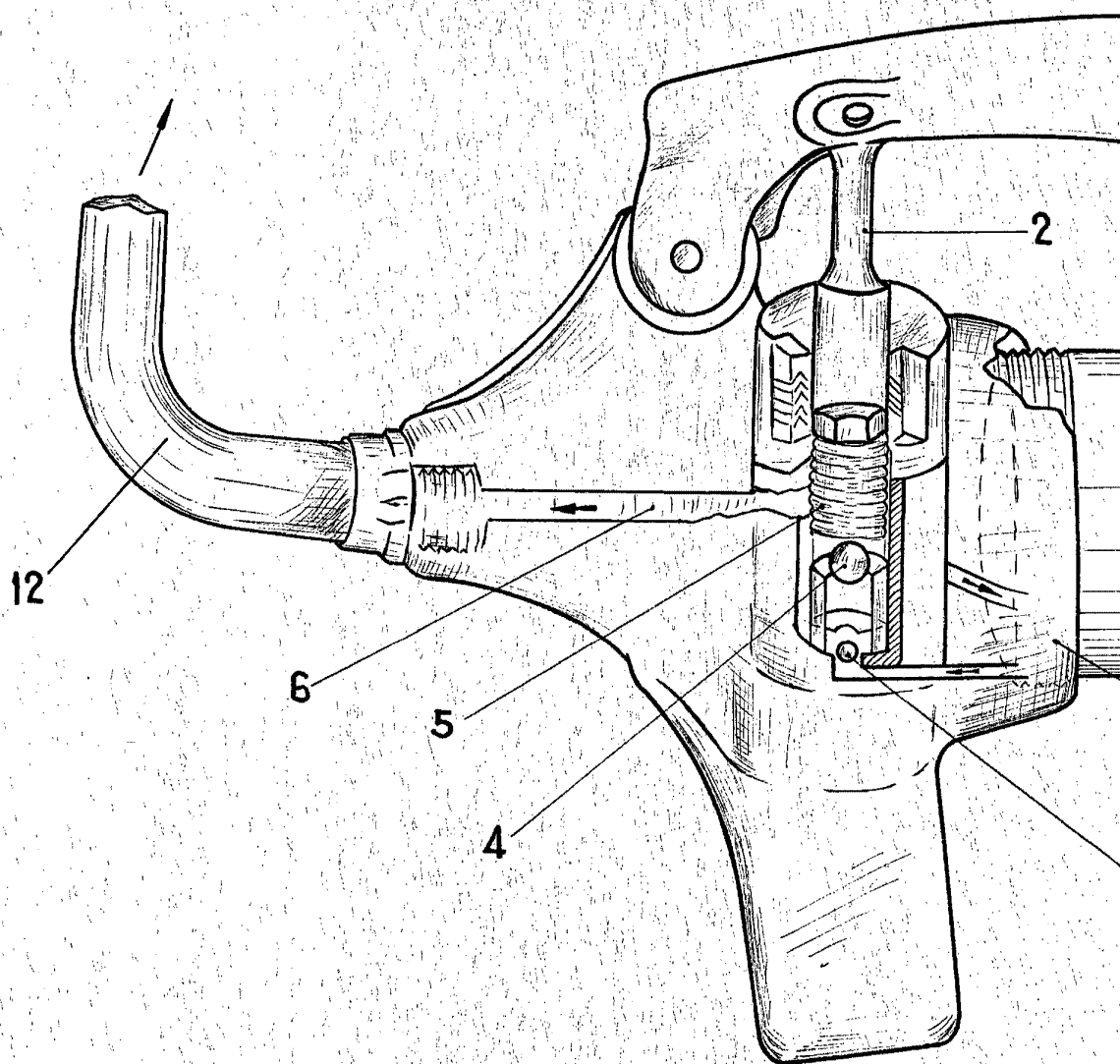
4.- PERFECCIONAMIENTOS INTRODUCIDOS EN UN SISTEMA UNIVERSAL PARA APLICACION DE FUERZA HIDRÁULICA PORTÁTIL", sustancialmente como se describe y reivindica en la presente Memoria que consta de seis hojas foliadas y escritas a máquina por una sola de sus caras y se ilustra en los dibujos que a la misma se acompañan.

130.

Madrid, 12 de Enero de 1.961.

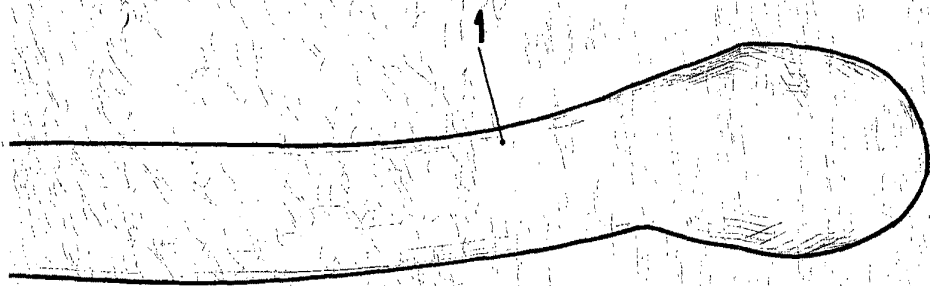
CARLOS DORADO FERNÁNDEZ y
LUIS MONTERO DEL CARMEN

P. A.
El Agente Oficial.

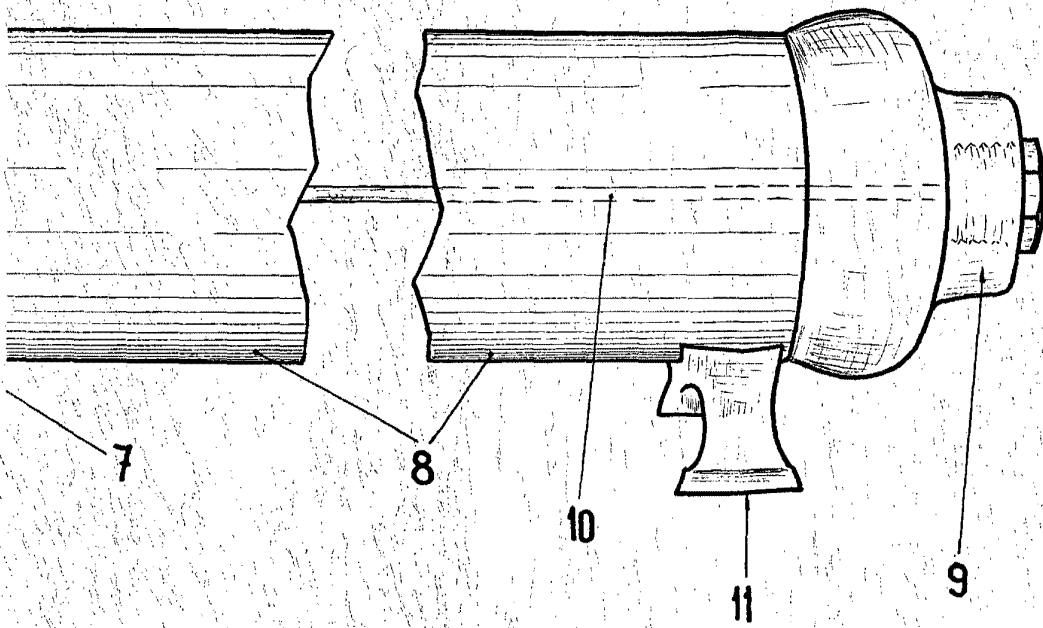


Fig

ESCALA VARIABLE



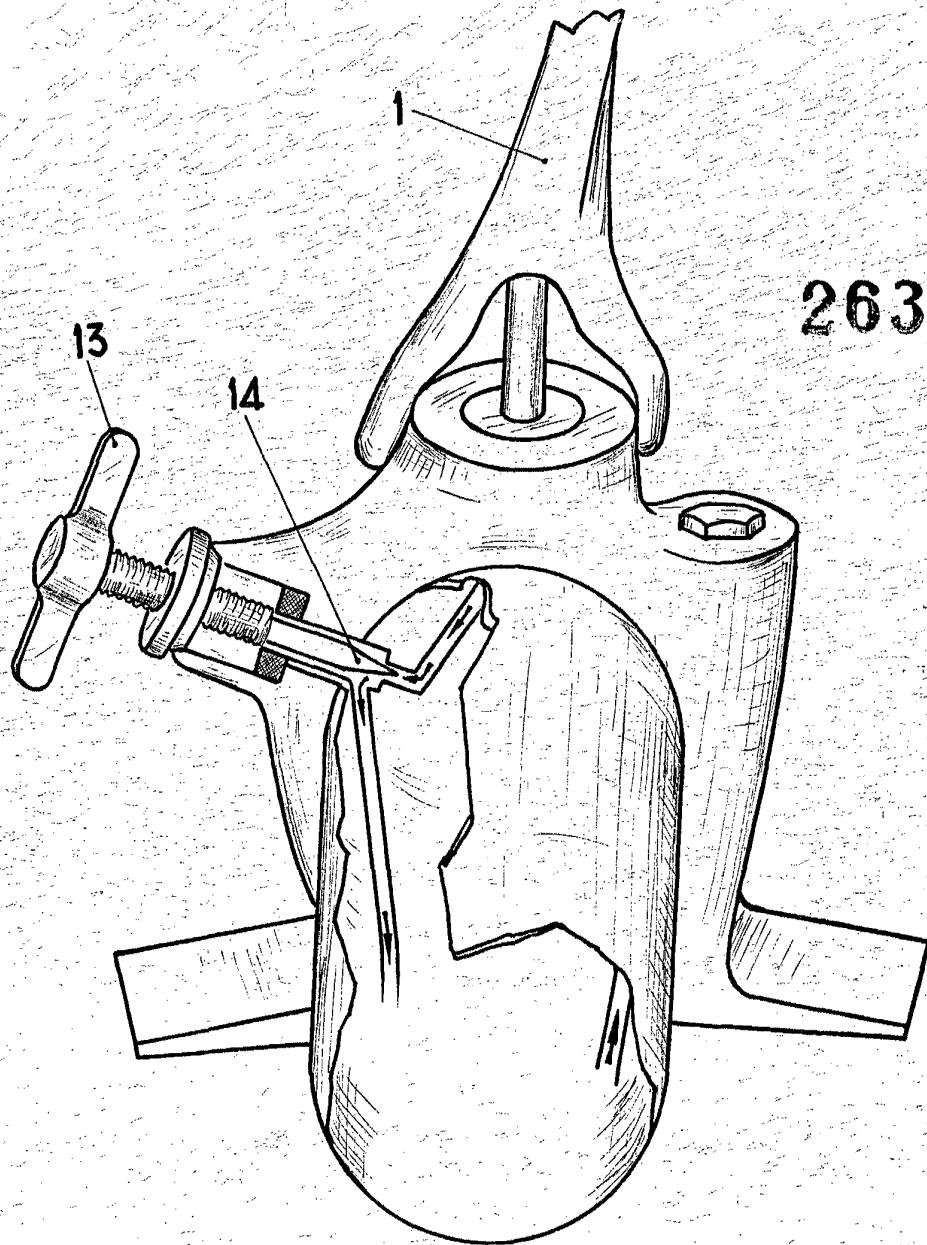
263 355



1

Madrid,

[Handwritten signature]



263955

Fig. 2

Madrid, 12 de Enero de 1.961.

ESCALA VARIABLE