

263 953

263 953



MEMORIA DESCRIPTIVA

para una Patente de Introducción, por diez años, por:  
"MEJORAS INTRODUCIDAS EN LA FABRICACION DE EMPUÑADURAS  
DE ACCIONAMIENTO", a favor de Don José Salazar Dorronso-  
ro, de nacionalidad española, residente en TOLOSA (Gui-  
púzcoa), c/. Sacramento nº 20.-

-----

Esta solicitud se refiere a unas mejoras intro-  
ducidas en la fabricación de empuñaduras de accionamiento,  
del tipo que, por ejemplo, se rosca en un volante o rue-  
da y que sirve para imprimirle un movimiento de rotación.

5.- Un ejemplo de esta clase de accionamientos puede verse  
en la impulsión manual de bombas de extracción de agua  
aunque, desde luego, el objeto de esta solicitud no está  
limitado a este uso que sólo se ha dado a título ilus-  
trativo.

10.- Hasta ahora, estas empuñaduras consistían en un

263953



15.- vástago destinado a roscarse en la rueda, en posición vertical a ella, cerca de su borde. Este vástago llevaba una empuñadura de madera o de material plástico que giraba sobre él y que, por el extremo opuesto al roscado en la rueda, se remachaba sobre la extremidad correspondiente de la empuñadura para evitar que ésta se saliera de dicho vástago.

20.- Este antiguo sistema de formar las empuñaduras adolece de diversos inconvenientes. En primer lugar, y por la propia exigencia del remachado, la empuñadura quedaba muchas veces bloqueada sobre el vástago o, por lo menos, con poca libertad de rotación lo que hacía dificultoso el accionamiento. Además, el extremo remachado del vástago, que ha de quedar junto a la mano, podía fácilmente dañar a ésta por eventuales rebabas o al desgastarse el material de plástico o de madera de la empuñadura.

25.- El objeto de esta solicitud es crear una empuñadura de accionamiento que no adolece de estos inconvenientes.

30.- Para conseguir estos objetos, la empuñadura de esta solicitud se caracteriza porque el vástago que se rosca a la rueda de accionamiento no ocupa toda la longitud de la empuñadura sino que queda alojada dentro de ésta en un ánima practicada al efecto, con lo que la extremidad de la empuñadura opuesta a la parte roscada queda cerrada

35.- y lisa, y además porque dicho vástago, junto a su extremidad exterior roscada, lleva una parte lisa que termina en un collarín y sobre esta parte lisa se desliza un casquillo que hace tope en dicho collarín y que está exteriormente fileteado, roscándose la empuñadura sobre esta parte fileteada y apoyándose en un collar exterior de dicho

40.-



casquillo, con lo que la empuñadura puede girar perfecta y libremente sin que las partes de la misma puedan separarse involuntariamente.

45.- El dibujo adjunto ilustra una realización del objeto de esta solicitud. En él:

La figura 1ª es una vista de las piezas que componen esta empuñadura; y

50.- La figura 2ª es una sección longitudinal a través de la empuñadura con las piezas montadas en posición.

Con referencia a los dibujos, puede verse que la empuñadura se compone de un vástago -1- destinado a rosarse a la rueda por su extremidad exterior -4-. La longitud del vástago -1- es menor que la de la empuñadura -8- hecha, por ejemplo, de material plástico y que tiene un ánima -9- cerrada por un extremo para alojamiento del vástago -1-. Se apreciará que la extremidad de la empuñadura -8- es perfectamente lisa y cerrada, con lo cual no puede el usuario dañarse la mano en el accionamiento.

60.- El vástago -1-, junto a su extremidad fileteada -4-, tiene una parte lisa -2- que termina en un collarín -3-. Sobre esta parte lisa -2- se desliza un casquillo -7- exteriormente fileteado, que termina también en un collarín -6-. La empuñadura -8- posee asimismo un ánima ensanchada -10- para alojamiento del indicado casquillo -7-.

65.- El funcionamiento de esta empuñadura es el siguiente:

70.- En primer lugar, se coloca el casquillo -7- sobre el vástago -1- en la posición mostrada en la figura 2ª y



75.-

luego se fija el vástago a la rueda (no representada) roscando el extremo fileteado -4- en un agujero terrajado previsto al efecto en la rueda. El apretamiento puede hacerse con un destornillador que actúa en la canal -5- prevista en el otro extremo del vástago, o bien podrían preverse caras planas en la parte -2-, para el empleo de una llave.

80.-

A continuación, fijado ya el vástago -1- a la rueda, no queda sino roscar la empuñadura -8-, que estará terrajada al efecto en la parte correspondiente al ánima ensanchada -10-, sobre el fileteado del casquillo.

85.-

De esta manera se logrará una perfecta sujeción de las piezas y, sin embargo, la empuñadura girará con toda libertad, ya que el giro de la misma se realiza mediante el casquillo -7- sobre la parte lisa -2- del vástago. De hecho se logra de esta manera una libertad de giro muchísimo mejor que en las empuñaduras conocidas.

90.-

El collarin -6- del casquillo -7- también podrá estar provisto de caras planas para facilitar la sujeción de la empuñadura -8-.

95.-

#### N O T A

Se apreciará que las medidas preconizadas por esta solicitud permiten efectivamente eliminar los inconvenientes de los sistemas conocidos.

100.-

Descrito suficientemente el objeto de esta Patente, se declaran de novedad en España las siguientes:

#### R E I V I N D I C A C I O N E S

1ª.- Mejoras introducidas en la fabricación de empuñaduras de accionamiento, que se caracterizan por el hecho de que el vástago o eje de la empuñadura, destinado a roscarse sobre el elemento a accionar, presenta junto

263 953



105.-

al extremo fileteado una parte lisa que termina en un collarin sobre el que viene a hacer tope un casquillo independiente, exteriormente roscado, que gira loco sobre dicha parte lisa, y porque la empuñadura propiamente dicha tiene un ánima en la que se aloja el vástago, y en cuya parte estrechada se apoya el collarin presentando este ánima una parte de mayor diámetro, interiormente roscada, para fijarse al casquillo independiente, el cual tiene un resalte anular en su borde para hacer el tope y proteger el extremo de la empuñadura.

110.-

2ª.- MEJORAS INTRODUCIDAS EN LA FABRICACION DE EMPUÑADURAS DE ACCIONAMIENTO.

Todo ello conforme se describe y reivindica en la presente memoria descriptiva, que consta de cinco hojas y dibujos que la ilustran.

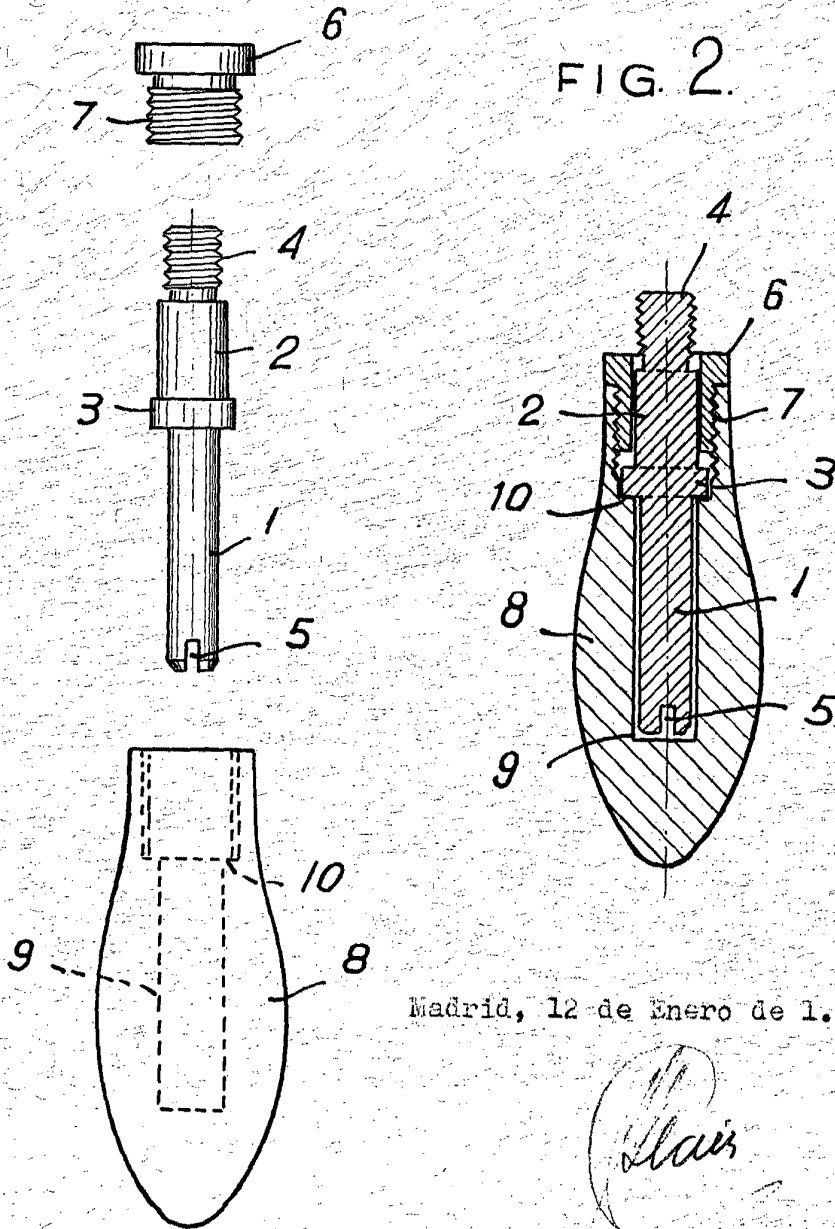
Madrid, 12 de Enero de 1.961



FIG. 1.

263 953

FIG. 2.



Madrid, 12 de Enero de 1.961.

*Blas*

ESCALA VARIABLE.