



263941

263941

MEMORIA DESCRIPTIVA

que se acompaña a
la solicitud de un

PRIMER CERTIFICADO DE ADICION, a favor de DON JOSE MARTINEZ
RUBIO, de nacionalidad española, con residencia en BENIMA-
CLET (Valencia), calle Fresas, núm. 12

por

»MEJORAS EN LA PATENTE DE INVENCION Nº 230.302 por
PERFECCIONAMIENTOS EN LOS APARATOS MEDIDORES DE
LIQUIDOS»

Inventor: El solicitante.-



263941

El Certificado de Adición que se solicita, reúne las condiciones que determina el estatuto vigente sobre Propiedad Industrial, de fecha 26 de Julio de 1.929, texto refundido publicado el 30 de Abril de 1.930.

5

Las mejoras que el presente primer Certificado de Adición a la Patente de Invención número 230.302 por perfeccionamientos en los aparatos medidores de líquidos, aportan, están destinados a asegurar que la medición se realice con toda exactitud, de acuerdo con las normas legales establecidas últimamente.

10

Como es sabido los medidores de líquidos están sometidos a un control riguroso de verificación de medidas. Los aparatos conocidos de siempre, presentan el defecto de que sin llegar a completar una medida determinada, el émbolo puede hacerse retroceder y por consiguiente puede existir un fraude en la medición.

15

Las mejoras, pues, tienden a eliminar esta posibilidad y al efecto comprenden un dispositivo que acoplado a una de las partes de la máquina regula la exactitud de la medida, imprimiendo el retroceso del émbolo mientras que una medida determinada no se ha efectuado reglamentariamente.

20

En la Patente de Invención número 230.302 existe un vástago número -15- que, solidario del émbolo, atraviesa la base del cilindro y penetra en un receptáculo -16- sobre cuya cara frontal se encuentran dispuestos pulsadores -17- que constituyen topes de avance de dicho vástago -15-.

25

Pues bien, el dispositivo en cuestión se acopla en la parte inferior del repetido vástago -15- y está constituido por un cajetín -1- que comprende dos orificios -2- y -3-, el primero de los cuales está destinado a recibir el extremo

30



263941

35 del referido vástago -15- que queda retenido mediante un tornillo -4-. El segundo orificio está destinado al paso de una doble cremallera -5- una de cuyas partes es un dentado regular y la otra presenta en zonas de su extensión unas oquedades -6- de gran profundidad. A cada lado de este dentado y diametralmente situados sobre el cajetín, se encuentran dos gatillos. Uno de ellos es doble número -7- y el otro sencillo número -8-; ambos retenidos por válvulas esféricas -9- con sus correspondientes resortes -10- y tornillos -11-. El

40 eje -12- del diente doble -7- se prolonga de un extremo a otro del cajetín, y en cada uno de estos extremos está dotado de palancas -13- y -14- situadas en ángulos distintos, de manera que en la posición horizontal de uno el opuesto se encuentra abierto respecto de la horizontal del cajetín y en

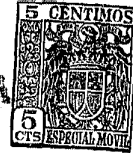
45 sentido contrario a la posición que la primera ha de ocupar.

El dispositivo en cuestión ha quedado representado en los dibujos que se acompañan, cuya figura 1ª, nos muestra una planta exterior por la base del cajetín; la figura 2ª, una vista lateral correspondiente con la figura 2ª; la figura 3ª, corresponde a una sección, en posición de acuerdo con

50 la figura 1ª, donde se aprecian los distintos mecanismos que comporta el cajetín; la figura 4ª, corresponde a una sección vertical del cajetín donde se aprecia la situación de la varilla de doble cremallera -5- y la acción que sobre ella ejercen cada uno de los gatillos. La figura 5ª, es una perspectiva del cajetín visto desde su base, y la figura 6ª, es una

55 vista lateral del medidor con el acoplamiento del dispositivo antifraude descrito.

60 De acuerdo con las mejoras objeto de este Certificado de Adición, el funcionamiento del aparato medidor no ha va



263941

65

riado en absoluto sino que ha sido perfeccionado, asegurando la perfecta medición. El funcionamiento de estas mejoras se produce cuando el émbolo se desliza en cualquiera de sus recorridos verticales, de tal manera que el vástago -15- se eleva o descendiendo según el trabajo que realiza el émbolo; bien sea de aspiración o de impulsión.

70

En la figura 4^a, puede verse claramente el funcionamiento que tratamos de describir. El cajetín se desliza sobre la cremallera -5- que está situada dentro del alojamiento que soporta a los pulsadores -17- y paralela al vástago -15-. Los dientes -7- y -8- atacan a cada una de las cremalleras -5- simultáneamente. En la posición que ocupan las piezas de dicha figura 4^a, el cajetín puede deslizarse en sentido ascendente solamente, puesto que aun cuando el diente -8- haya coincidido esta vez con un alojamiento más profundo -6-, la palanca -14- no ha hecho tope y como consecuencia el doble diente -7- no ha invertido su posición. Es por tanto imposible el descenso del cajetín, posición ésta correspondiente al momento de impulsión, es decir al momento en que el líquido medido se extrae del aparato.

75

80

85

90

Cuando la palanca -14- tropieza con el tope previsto al final del recorrido de impulsión, el doble diente -7- invierte su posición. Este momento ha sido también de coincidencia del diente -8- con otro orificio de gran profundidad que le permite también invertir su inclinación. Cuando este momento llega el émbolo está en libertad de descenso y si en su recorrido se interpone un tope constituido por cualesquiera de los pulsadores -17-, cada uno de los cuales corresponde a una medida determinada de capacidad, la palanca -13- hará variar de posición el doble diente -7- y

263941

12 ENE



95

este será el momento preciso en que el diente -8- coincidirá también con un vaciado de la cremallera, pues si no es así el mecanismo quedará totalmente bloqueado. Si la coincidencia se produce el émbolo podrá retroceder para hacer una nueva expulsión de líquido al exterior cuyo volumen corresponderá a la medida señalada por el pulsador que ha actuado.

100

Está prevista pues la eventualidad de que voluntariamente se pretenda modificar la capacidad de medida pues cuando ésto se produce, como queda dicho anteriormente, el mecanismo queda bloqueado y no permite el funcionamiento del aparato.

105

Hecha la descripción precedente es necesario añadir que los detalles de realización de la idea expuesta pueden variar, sin que por ello cambie la esencia de la invención que es la que se desprende de los párrafos que anteceden y lo que se reivindica en la siguiente

NOTA

110

En resumen: El Primer Certificado de Adición que se solicite, ha de recaer sobre las reivindicaciones siguientes:

115

1ª.- MEJORAS EN LA PATENTE DE INVENCION N^o 230.302 por PERFECCIONAMIENTOS EN LOS APARATOS MEDIDORES DE LIQUIDOS, caracterizados esencialmente por el hecho de situar sobre el extremo del vástago solidario del émbolo y que pasa a través de la base del cilindro, dentro de la caja en que actúan los pulsadores de medida, un cajetín anclado a dicho vástago, a través de cuyo cajetín pasa una varilla dotada de doble cremallera, diametralmente opuestas, y fija en la caja en que actúan dichos pulsadores, a cuya doble cremallera atacan dientes previstos en el cajetín.

120

2ª.- MEJORAS EN LA PATENTE DE INVENCION N^o 230.302



263941

125

130

135

140

145

150

por PERFECCIONAMIENTOS EN LOS APARATOS MEDIDORES DE LIQUIDOS, según la anterior reivindicación, caracterizados porque los dientes que atacan a la doble cremallera, están constituidos: uno de ellos por una palanca, susceptible de cambiar de posición cuando coincide con un vaciado profundo en un diente de la cremallera, retenida por un resorte con la correspondiente esfera, mientras que el otro diente es doble, en forma de balancín, mantenido en su posición como el anterior por un resorte y una esfera, y cuyo eje se prolonga hasta los lados del cajetín en cuyos extremos se solidariza con palancas de distinto ángulo de inclinación y opuestas de tal manera que sobresalen del cajetín por uno de sus lados superior o inferior alternativamente; viniendo a ser accionado el cajetín de doble diente y palancas cuando éstas hacen tope con el punto de máximo recorrido del émbolo o cuando se interpone en dicho recorrido un tope que corresponde a una medida determinada, cada una de cuyas posiciones corresponde también a un vaciado de la cremallera en que actúa el diente simple para que éste pueda invertir su posición y por tanto el émbolo pueda retroceder.

3ª.- Se reivindica por último, como objeto sobre el que ha de recaer el primer Certificado de Adición que se solicite "MEJORAS EN LA PATENTE DE INVENCION Nº 230.302 por PERFECCIONAMIENTOS EN LOS APARATOS MEDIDORES DE LIQUIDOS".

Todo tal y como queda descrito y reivindicado en la presente Memoria que consta de seis hojas escritas a máquina, por una sola cara y dibujos que se acompañan.

Madrid, 12 de Enero de 1.961

ALFONSO UNGRIA

Ungria



Fig. 1ª

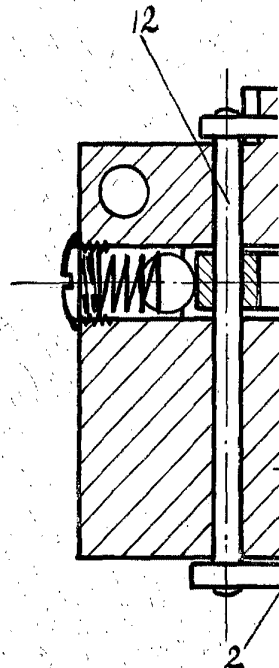
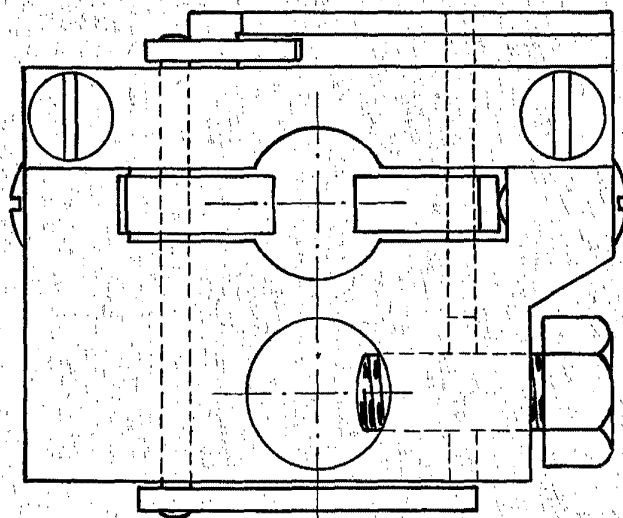


Fig. 2ª

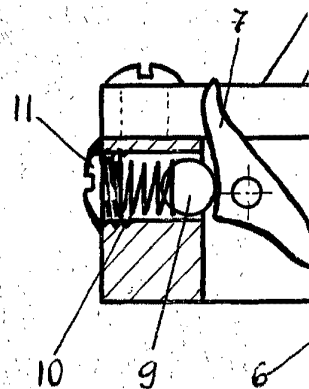
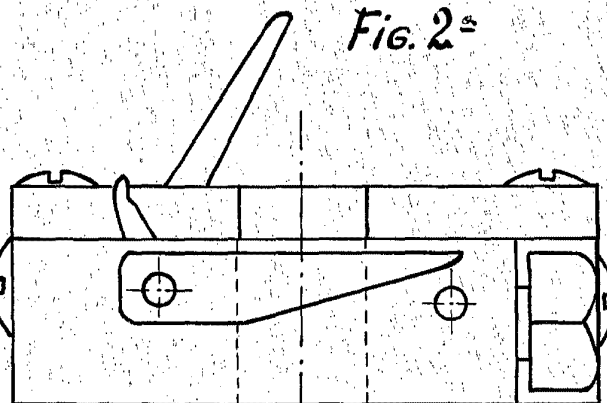


Fig. 5ª

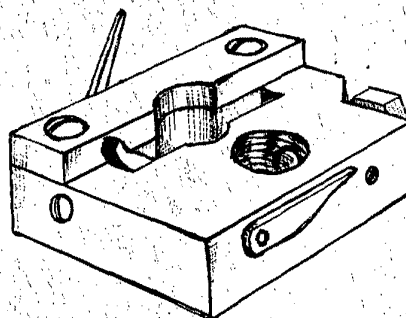


Fig. 3ª

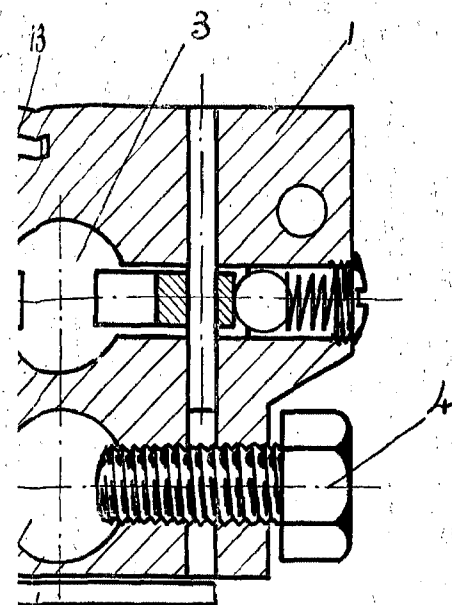


Fig. 6ª

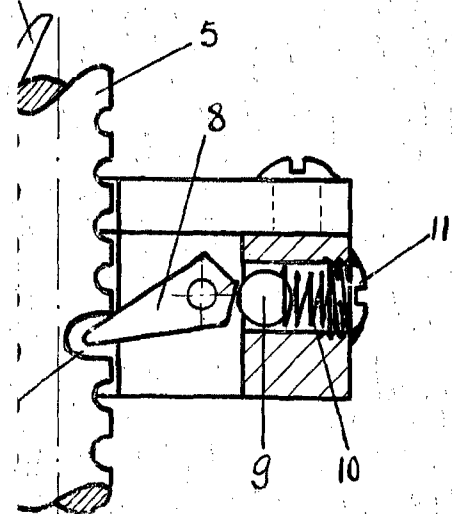
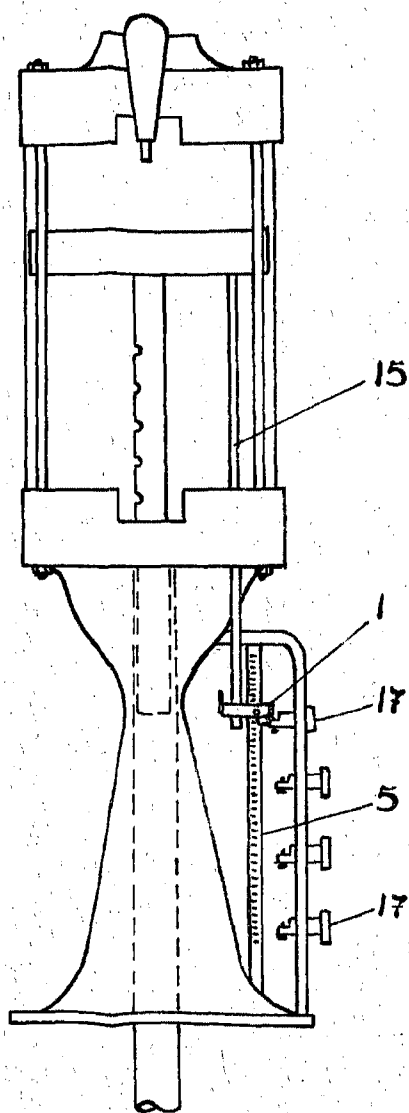


Fig. 4ª