



ESPAÑA

19 ES	11	NUMERO	10 Y
	21	<b>263940</b>	
	22	FECHA DE PRESENTACION	

MODELO DE UTILIDAD

1 NOV. 1982

30 PRIORIDADES:	32 FECHA	33 PAIS
31 NUMERO		

47 FECHA DE PUBLICIDAD	61 CLASIFICACION INTERNACIONAL
	G09D 3/08

54 TITULO DE LA INVENCIÓN
"CALENDARIO"

71 SOLICITANTE (S)
D. JOAQUIN MANZANO ELICES.

DOMICILIO DEL SOLICITANTE
MADRID.- Lerida, 6 <sup>8</sup>

72 INVENTOR (ES)
El solicitante.

73 TITULAR (ES)
El solicitante.

74 REPRESENTANTE:
D. JOSE PONS TORRES.

La presente solicitud de Modelo de Utilidad, se refiere como su titulo indica a un " CALENDARIO ", de diseño completamente nuevo tanto en España como en el extranjero y que presenta grandes ventajas sobre cuantos se encuentran actualmente en el mercado, ventajas que residen fundamentalmente en los siguientes aspectos.

1º) Su pequeño tamaño hace que pueda utilizarse tanto como de calendario de bolsillo, como fijo.

2º) Permite la visualización mes a mes, lo que facilita grandemente la localización de las fechas.

3º) Su sencillez constructiva hace que pueda fabricarse en grandes series a muy bajo costo, con las consiguientes ventajas económicas.

En la hoja única de planos que se adjunta, se muestra con suficiente detalle una de las posibles realizaciones del modelo, a título de mero ejemplo y por consiguiente sin caracter limitativo alguno.

El modelo consiste esencialmente en dos piezas circulares que pueden girar una con relación a la otra. En una de las piezas se encuentran grabados o impresos los calendarios de los doce meses del año, cada uno de ellos en un sector circular de 30º. La otra pieza está provista de una ventana, en forma asi mismo de sector circular, -- que permite visualizar uno de los meses, quedando ocultos los demás. Al ir girando una pieza con relación a la otra

se van descubriendo los calendarios de los meses sucesivos.

30 En la figura 1, se ha representado la pieza delantera del calendario, provista de ventana (1). La Figura (2) muestra la pieza trasera dividida en sectores circulares, correspondiendo cada uno a un mes (no se ha representado más que uno de estos sectores (2)). La zona central de las piezas presenta un hueco (3) que permite alojar dos piezas (4) como la representada en la Figura (3), que realizan la unión entre las dos piezas circulares. La oreja (5) permite la realización del giro de uno de ellos con relación a la otra.

35 El modelo es realizable en diversas formas, y con los materiales adecuados, siendo susceptible de experimentar modificaciones de detalle siempre que no se alteren sus características esenciales.

40 - N O T A -

Los puntos de innovación que constituyen el objeto de la presente solicitud de Modelo de Utilidad en España por veinte años, son los siguientes:

45 R E I V I N D I C A C I O N E S

1º CALENDARIO, caracterizado por consistir en dos piezas circulares que pueden girar una con relación a la otra, estando provista una de las piezas de una ventana en forma de sector circular y teniendo la otra dispuestos

también en sectores circulares de 30º cada uno los calendarios de los doce meses del año, con lo que la ventana -- mencionada permite la visualización de uno de ellos quedando ocultos los restantes, variándose el mes que queda visible al ir girando una pieza con relación a la otra.

2º CALENDARIO, según reivindicación anterior, caracterizado porque la unión por su centro de ambas piezas circulares se realiza por taladros circulares situados en su centro, en los que penetran dos piezas que encastran y realizan el cierre.

3º CALENDARIO, según reivindicación primera, caracterizado porque una de las piezas circulares dispone de -- una oreja o saliente para realizar el giro con relación a la otra pieza circular.

4º CALENDARIO.

Tal y como se ha descrito en la memoria que antecede y para los fines en ella especificados.

Consta la presente memoria descriptiva de tres páginas escritas a máquina por una sola cara.

Madrid, 16 de Marzo de 1982

EL AGENTE OFICIAL.-

~~JOSE BONIS TORRES~~  
~~P.P.~~

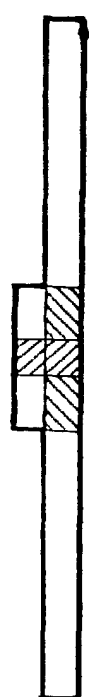
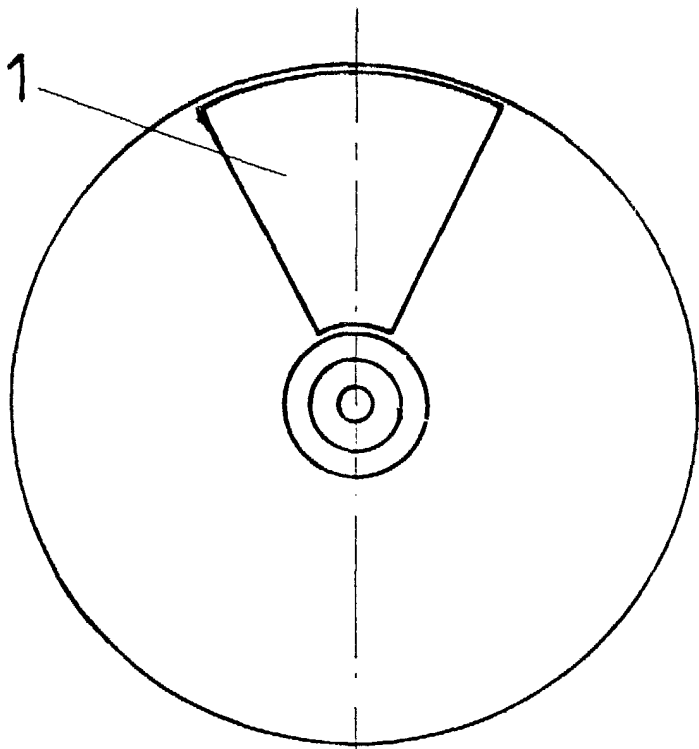


FIG. 1

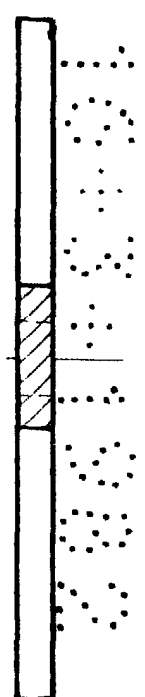
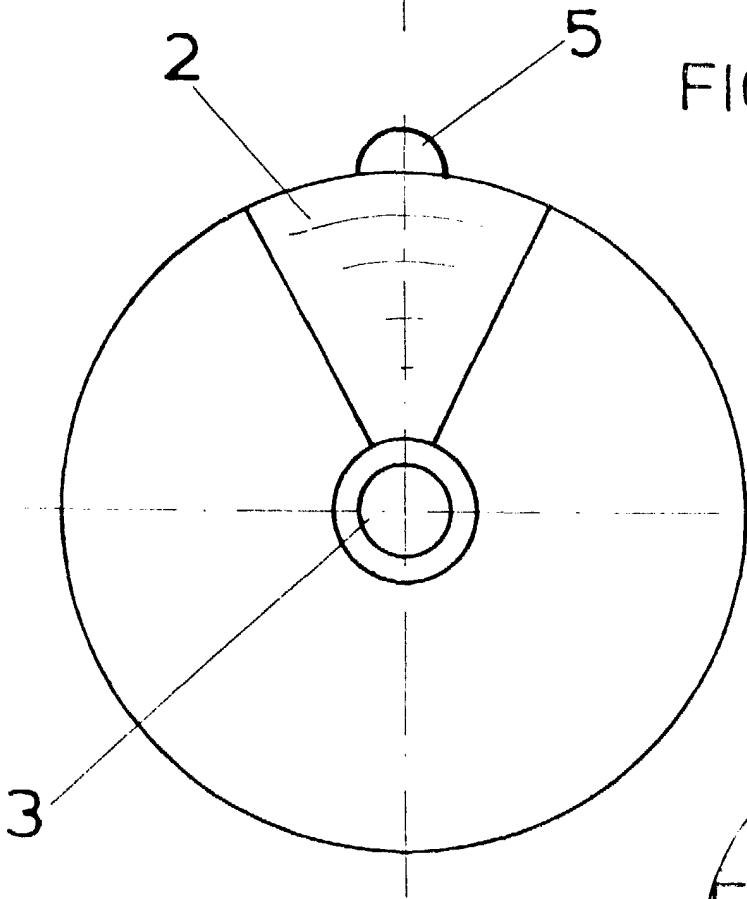


FIG. 2 16 MAR. 1982  
JOSE PONS TORRES  
P.P.

escala  
variable

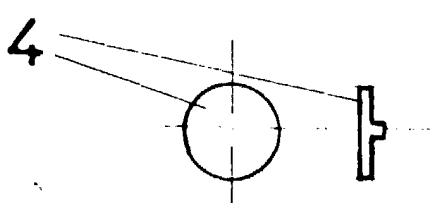


FIG. 3