



ESPAÑA

ES

11

21

22

NUMERO	263.901
FECHA DE PRESENTACION	12 Marzo 1.982

Y

MODELO DE UTILIDAD

1 - ENE. 1983

~~1 - MAR. 1983~~

30 PRIORIDADES:	32 FECHA	33 PAIS
31 NUMERO		

47 FECHA DE PUBLICIDAD	51 CLASIFICACION INTERNACIONAL
	A01C 3/06

54 TITULO DE LA INVENCIÓN
MAQUINA ABOHADORA PORTATIL, -

71 SOLICITANTE (S)	D. EUGENIO ARENES ABO - D. JOSE ANTONIO MARTIN ARCADIO - D. ISMAEL SAEZ LORENTE - D. JUAN VICENTE RAYES ESCOBEDO - D. ERNESTO RICARDO BONAFE ASENSI.
--------------------	--

DOMICILIO DEL SOLICITANTE
c/ Ronda Estación, 40 -CARLET (Valencia)

72 INVENTOR (ES)

73 TITULAR (ES)

74 REPRESENTANTE
D. BERNARDO UNGRIA GOIBURU.-

El Estatuto vigente sobre Propiedad Industrial, -
de 26 de Julio de 1929, en su texto refundido publicado el
30 de Abril de 1930, establece los caracteres de patentabi-
lidad de las invenciones de tipo industrial que tienen por
objeto obtener ventajas sobre lo ya conocido, admitiendo por
consiguiente como patentables, las nuevas máquinas, aparaa-
tos, instrumentos, procesos de fabricación, etc. La ampli-
tud de conceptos previstos como patentables, ha llevado al
legislador a aclarar (Artº. 46) que la enumeración conteni-
da en dicho cuerpo legal es puramente enunciativa y no limi-
tativa, haciéndola extensiva incluso a los descubrimientos
de tipo científico (Artº. 47) .

El Decreto de 26 de Diciembre de 1947, recogiendo
la Orden de 18 de Noviembre de 1935, confirma el criterio
legal de que también serán patentables los instrumentos, ob-
jetos, o partes de los mismos, que aporten a la función a -
que son destinados, un beneficio o efecto nuevo, y en defi-
nitiva que constituyan una mejora sustancial sobre lo ante-
riormente conocido.

Pues bien, a tenor de lo expuesto, y en base al -
articulado que recoge los conceptos expresados, debe conside-
rarse , que la invención a que se refiere la presente memo-
ria, constituye una novedad industrial , con características
y ventajas que la hacen merecedora del privilegio de explota-
ción exclusiva que por ella se solicita, premiando así los
méritos de quien aporta a la industria del país una mejora
efectiva y precisamente comprendida entre las enunciadas por
la Ley como patentables. (Arts. 46 y 47 en relación con el
171, en su nueva redacción afectada por la Order de 18 de No-
viembre de 1.935).

1 La agricultura, al igual que otras muchas actividades, ha experimentado un extraordinario desarrollo desde su mecanización. La utilización de maquinaria capaz de desarrollar muy variadas tareas agrícolas, como arado, siembra, 8 recolección, movimiento de tierras, etc., ha permitido rentabilizar la explotación de grandes extensiones de terreno, así como obtener un gran incremento de la producción en explotaciones de menor tamaño.

10 El desarrollo de la maquinaria agrícola, respondiendo a los requerimientos actuales, sigue dos tendencias, diferenciadas esencialmente por el tamaño y potencia de las máquinas, persiguiendo una de ellas la obtención de maquinaria pesada, con un elevado rendimiento en su aplicación para el cuidado de grandes explotaciones, mientras que, la 18 otra, se cristaliza en el diseño y fabricación de maquinaria de pequeño tamaño, adecuada para su utilización en el cuidado de pequeños huertos y jardines. Los requisitos perseguidos por ésta última tendencia, se centran básicamente en la creación de máquinas de bajo coste de fabricación y 20 entretenimiento y consumo mínimo, siendo en muchos casos máquinas de accionamiento manual y de sencillo manejo.

25 En este sentido se destaca la máquina abanadora portátil objeto de la presente solicitud, que a todas las características antes enunciadas, añade su eficacia y seguridad de funcionamiento, y que se caracteriza especialmente por el hecho de estar constituida por una tolva, montada sobre una estructura de soporte en forma de carrutilla, cuyo fondo forma un cuello tubular, cuyo caso está regulado por una mariposa, accionada a voluntad por un tirante exterior, que fija la posición de apertura regulable, o cuyo 30

1 fin. dicho tirante, se ajusta en las muescas previstas en una regleta montada en la estructura de soporte, en tanto que, el propio cuello, está prolongado en una extensión tubular acodada, que tiene movimiento de oscilación lateral, a impulsos de una manivela y biela, accionadas por la combinación de un piñón que recibe la transmisión por cadena, desde la propia rueda de la carretilla, provista al efecto del correspondiente plato dentado; con la particularidad de que el movimiento lateral de oscilación del conducto acodado, provoca el lanzamiento del abono contenido en la tolva y llegado al conducto de salida por gravedad.

5
10
15 Como ilustración de todo lo expuesto, se ha realizado un dibujo que muestra, en la figura 19, el aspecto de la máquina abonadora portátil, mientras que, la figura 20, representa una vista en planta, del dispositivo del lanzamiento de abono.

20
25 Tal como se vé, en las citadas figuras, la máquina abonadora portátil, está constituida por una tolva -1- montada sobre un bastidor -8- en forma de carretilla, formando el fondo de dicha tolva un cuello tubular, cuyo peso está regulado por una mariposa -12-, accionada por medio del tirante -7-, que ajusta en unas muescas, previstas en la regleta -13-, que se encuentra unida al bastidor soporte. El cuello de la tolva está prolongado en una extensión tubular acodada -6-, que tiene movimiento de oscilación lateral, por medio de la biela -10-, manivela -11- y brazo -9-, que transmiten el movimiento de la rueda -2- por intermedio del cigoteo -3-, cadena -4- y piñón -5-.

30 El abono que se encuentra contenido en la tolva -1-, pasa, por gravedad, al conducto -6-, a través de la llave

1 de mariposa -12-, que regula la cantidad de abono, siendo
 lanzado hacia detrás, cubriendo una superficie en abanico
 al producirse la oscilación lateral de la extensión tubular
 -6-. Esta oscilación se produce al avanzar con la máquina
 8 abonadora, puesto que la rueda -2-, lleva solidariamente
 un plato -3-, que, por medio de cadena, transmite el giro
 al piñón -5-, siendo convertido este movimiento en el de
 oscilación lateral, por el mecanismo de manivela -11- y bie
 la -10- que, a su vez, actúa sobre el brazo -9-, unido per
 10 pendicularmente a la extensión tubular. La unión entre ma
 nivela y biela y entre biela y brazo, se realiza por medio
 de articulaciones que permiten el movimiento de la biela en
 varios planos. Igualmente se ha previsto el desarrollo de
 la transmisión por cadena, de manera que el abono sea lan
 15 zado con facilidad, aún avanzando a velocidad moderada, y
 a la vez se produzca un recubrimiento perfecto, sin claros,
 de la zona a abonar.

La máquina abonadora portatil, descrita, es una he
 rramienta de gran utilidad en la que se ha logrado reducir
 20 al máximo la complejidad mecánica, por medio de un ingenio
 so dispositivo, que, en una sola operación, lanza y distri
 buye el abono uniformemente sobre el terreno. Por la propia
 filosofía del mecanismo se impide el vertido accidental de
 abono cuando está detenida la máquina abonadora, realizándo
 25 se igualmente el abonado de forma uniforme, dentro de un am
 plio margen de velocidades de avance con la máquina. A pe
 sar de su sencillez incorpora características, como la lla
 ve reguladora de mariposa, que contribuyen de manera nota
 ble a incrementar la calidad del conjunto que, unido a su
 30 bajo coste de fabricación y mantenimiento, así como a su

1 robustez y el hecho de ser de accionamiento manual, dá co
mo resultado una herramienta de gran utilidad para las ta
reas de abono de pequeños huertos y jardines.

5

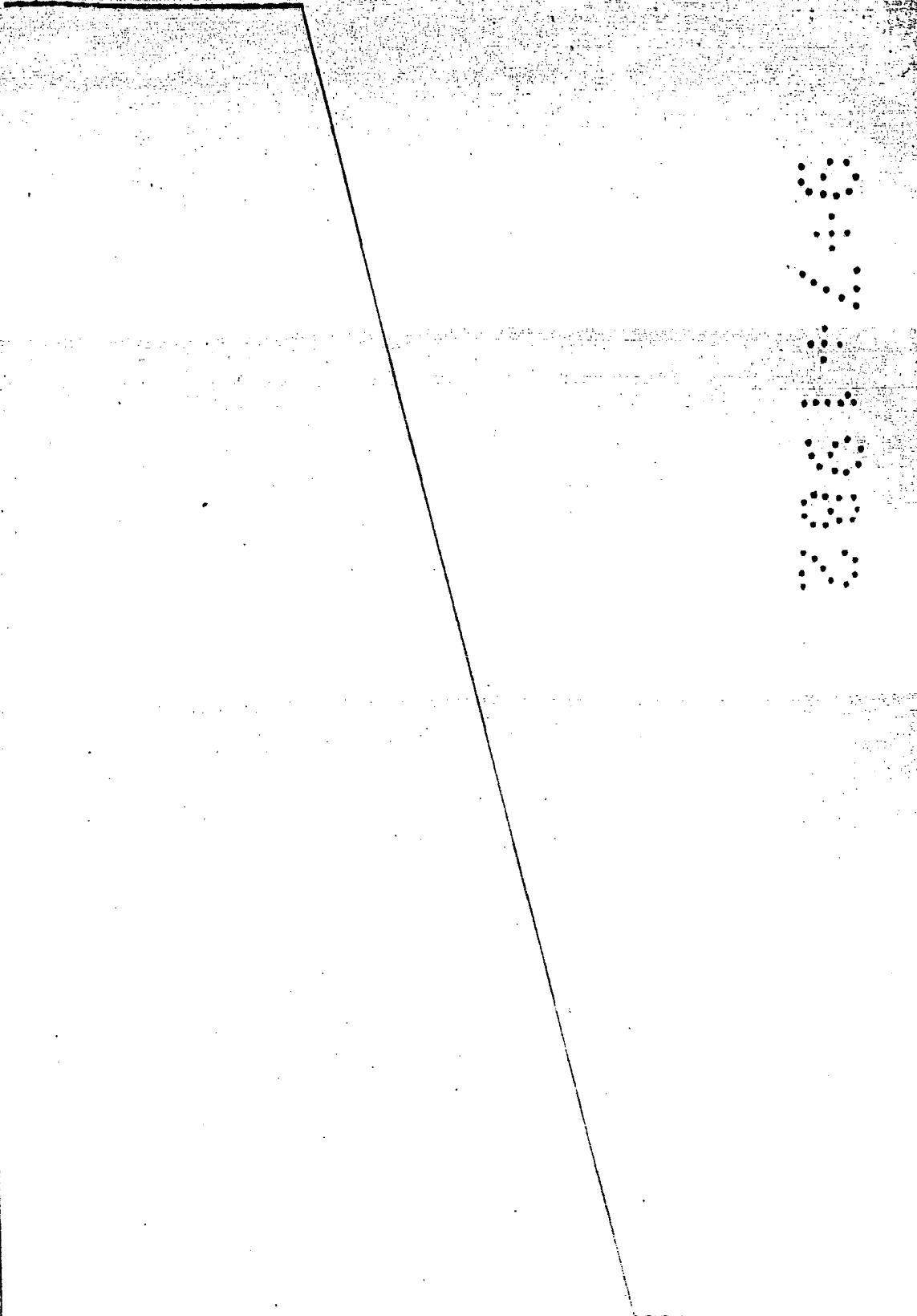
10

15

20

25

30



1

Hecha la descripción a que se refiere la memoria que antecede, es preciso insistir en que los detalles de realización de la idea expuesta, pueden variar, es decir, que pueden sufrir pequeñas alteraciones, basadas siempre en los principios fundamentales de la idea, que son en esencia los que quedan reflejados en los párrafos de la descripción hecha. En efecto, el Artículo 48 del Estatuto Vigente sobre Propiedad Industrial, establece como no patentables, en su apartado tercero, "los cambios de forma, dimensiones, proporciones y materias de un objeto ya patentado" fijando así el criterio del legislador en el sentido de que patentada una idea que pueda dar lugar a una realidad práctica e industrializable, nadie podrá apoyarse en ella para, a pretexto de haber introducido ligeras modificaciones, presentarla como nueva y propia.

5

10

15

20

Este principio, en cuanto al alcance de la protección del objeto patentado se refiere, se halla confirmado por numerosas Sentencias del Tribunal Supremo, y entre ellas, como más terminantes, en las de fechas 16 de octubre de 1954, 23 de enero de 1959, 20 de marzo de 1964 y otras.

25

Establecido el concepto expresado, en cuanto a la amplitud que debe darse a la protección solicitada, se redacta a continuación la Nota de reivindicaciones, de acuerdo con lo que se establece en el último párrafo del apartado tercero del Artículo 100 de la Ley, sintetizando así las novedades que se desean reivindicar:

30

NOTA DE REIVINDICACIONES

En resumen, el privilegio de explotación exclusiva que se solicita, recaerá sobre las reivindicaciones siguientes:

1 1ª.- MAQUINA AEGNADORA PORTATIL, caracterizada, esen-
 cialmente por el hecho de estar constituida por una tolva,
 montada sobre una estructura de soporte en forma de carre-
 5 tilla, cuyo fondo de tolva forma un cuello tubular, cuyo
 paso está regulado por una mariposa, accionada a voluntad
 por un tirante exterior que fija la posición de apertura -
 regulable, a cuyo fin dicho tirante se ajusta en las mues-
 cas revistas de una regleta montada en la estructura de -
 soporte, en tanto que el propio cuello está prolongado en
 10 una extensión tubular acodada, que tiene movimiento de osci-
 lación lateral, a impulsos de una manivela y biela, accio-
 nadas por la combinación de un piñón que recibe la transmi-
 sión, por cadena, desde la propia rueda de la carretilla,
 provista al efecto del correspondiente plato dentado, con
 15 la particularidad de que el movimiento lateral de oscila-
 ción del conducto acodado, provoca el lanzamiento del abo-
 no contenido en la tolva y llegado al conducto de salida -
 por gravedad.

20 2ª.- Se reivindica, por último, como objeto sobre el
 que ha de recaer el Modelo de Utilidad que se solicita: MA-
 QUINA AEGNADORA PORTATIL.

Todo conforme queda descrito y reivindicado en la pre-
 sente memoria descriptiva que consta de ocho páginas meca-
 25 nografiadas y dibujos adjuntos.

Madrid, 12 Marzo 1.982

RODRIGO GARCIA

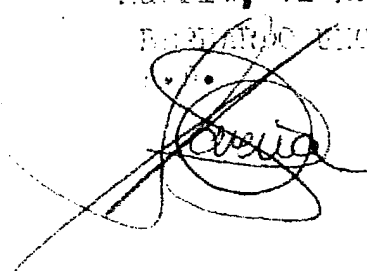


FIG. 1

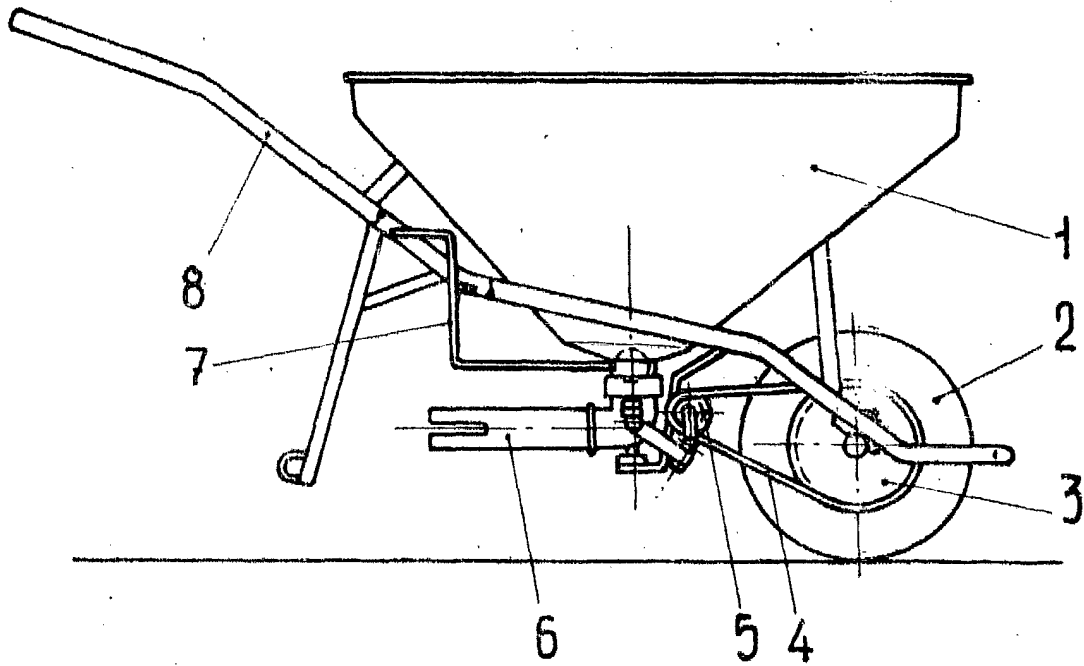
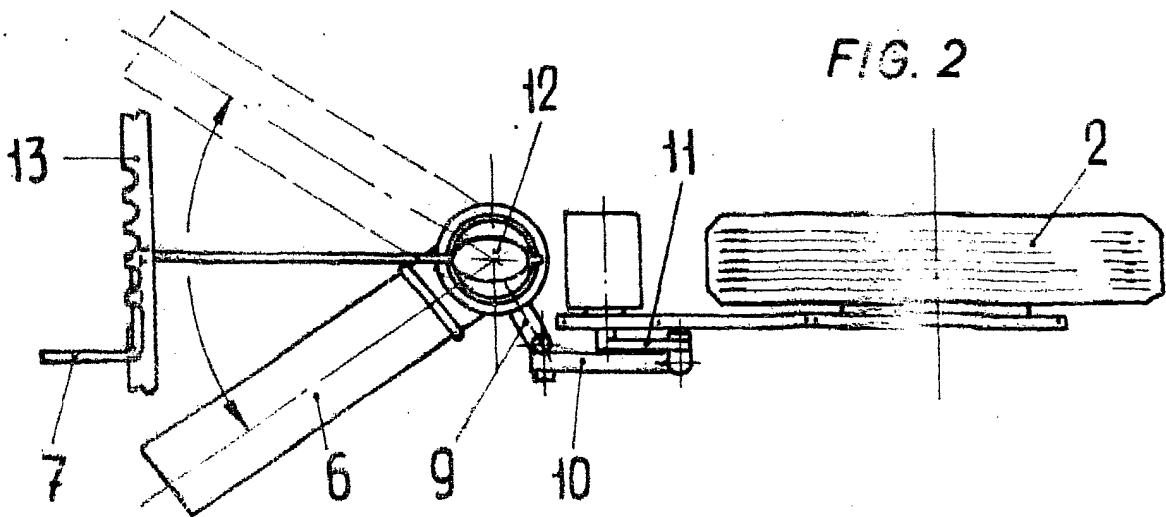


FIG. 2



ESCALA VARIABLE

Madrid, 12 de marzo

de 19 82

BERNARDO UNGER

P. P.