

REGISTRO DE LA PROPIEDAD INDUSTRIAL



ESPAÑA

⑩ ES	⑪ NUMERO	⑩ Y
	263.898	
	⑫ FECHA DE PRESENTACION	
	15 Marzo 1982	

MODELO DE UTILIDAD

1 NOV. 1982

⑨ PRIORIDADES.	⑬ FECHA	⑭ PAIS
⑩ NUMERO		

⑮ FECHA DE PUBLICIDAD	⑯ CLASIFICACION INTERNACIONAL
	FIGL 27/12

⑰ TITULO DE LA INVENCIÓN
DISPOSITIVO DE ALINEACION PARA TRAMOS DE ESTRUCTURAS DE RIEGO PIVOTANTES.

⑲ SOLICITANTE (S)
AGROCAJA, S.A.

DOMICILIO DEL SOLICITANTE
Pº de la Libertad, 10 - 1º - ALBACETE

⑳ INVENTOR (ES)

㉑ TITULAR (ES)

㉒ REPRESENTANTE
DON BERNARDO UNGRIA GOIBURU

JS/.

1 El Estatuto vigente sobre Propiedad Industrial, de
26 de Julio de 1929, en su texto refundido publicado el 30
de Abril de 1930, establece los caracteres de patentabili-
dad de las invenciones de tipo industrial que tienen por
5 objeto obtener ventajas sobre lo ya conocido, admitiendo
por consiguiente como patentables, las nuevas máquinas; a-
paratos, instrumentos, procesos de fabricación, etc. La am-
plitud de conceptos previstos como patentables, ha llevado
al legislador a aclarar (Artº. 46) que la enumeración con-
10 tenida en dicho cuerpo legal es puramente enunciativa y no
limitativa, haciéndola extensiva incluso a los descubrimien-
tos de tipo científico (Artº. 47).

El Decreto de 26 de Diciembre de 1947, recogiendo
la Orden de 18 de Noviembre de 1935, confirma el criterio
15 legal de que también serán patentables los instrumentos, ob-
jetos, o partes de los mismos, que aporten a la función a
que son destinados, un beneficio o efecto nuevo, y en defi-
nitiva que constituyan una mejora sustancial sobre lo ante-
riormente conocido.

20 Pues bien, a tenor de lo expuesto, y en base al ar-
ticulado que recoge los conceptos expresados, debe conside-
rarse, que la invención a que se refiere la presente memo-
ria, constituye una novedad industrial, con características
y ventajas que la hacen merecedora del privilegio de explo-
25 tación exclusiva que por ella se solicita, premiando así
los méritos de quien aporta a la industria del país una me-
jora efectiva y precisamente comprendida entre las enuncia-
das por la Ley como patentables. (Arts. 46 y 47 en relación
con el 171, en su nueva redacción afectada por la Orden de
30 18 de Noviembre de 1.935).

1 El objeto de la presente solicitud se refiere, según
se deduce del enunciado, a un dispositivo de alineación
para tramos de estructuras de riego pivotentes. Se ha idea-
do con la finalidad de proporcionar al mercado y al público
5 en genral un dispositivo de alineación mediante el cual la
fabricación y el montaje de dispositivos de alineación para
tramos de estructuras de riego pivotantes alcanza un desa-
rrollo práctico e industrializable a partir de un disposi-
tivo de alineación que presenta una construcción elemental
10 y un funcionamiento eficiente.

En este sentido, el dispositivo de alineación para
tramos de estructuras de riego pivotantes que se propone
viene a caracterizarse porque los extremos articulados por
mediación de un manguito de manguera que establece la con-
15 tinuidad de dos tramos rígidos de la estructura tubular de
riego, están relacionados a través de un brazo flotante,
que está anclado a uno de los tramos de forma rígida y rela-
cionado con el otro tramo a través de un segundo brazo que
se une al primero mediante una tuerca vertical, la cual se
20 constituye en eje de giro entre dichos brazos.

El primer brazo está prolongado, más allá de la unión
al segundo, en una extensión doblemente acodada que situa
su extremo libre a la altura de los tramos de la estructura
y recibe, en dicho extremo libre, una varilla regulable en
25 longitud mediante tuercas, a modo de tirantes, que en el
otro extremo se une a una excéntrica la cual dentro de una
caja de mecanismos actúa sobre correspondientes contactores
interruptores que determinan, de acuerdo con la posición de
la mencionada varilla, la actuación del motor que hace avan-
30 zar la estructura pivotante correspondiente produciendo la

1 alineación entre estructuras, en cuyo momento, al cambiar
de posición la varilla deja de contactar parando el motor
de avance.

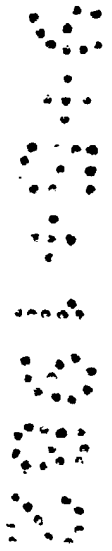
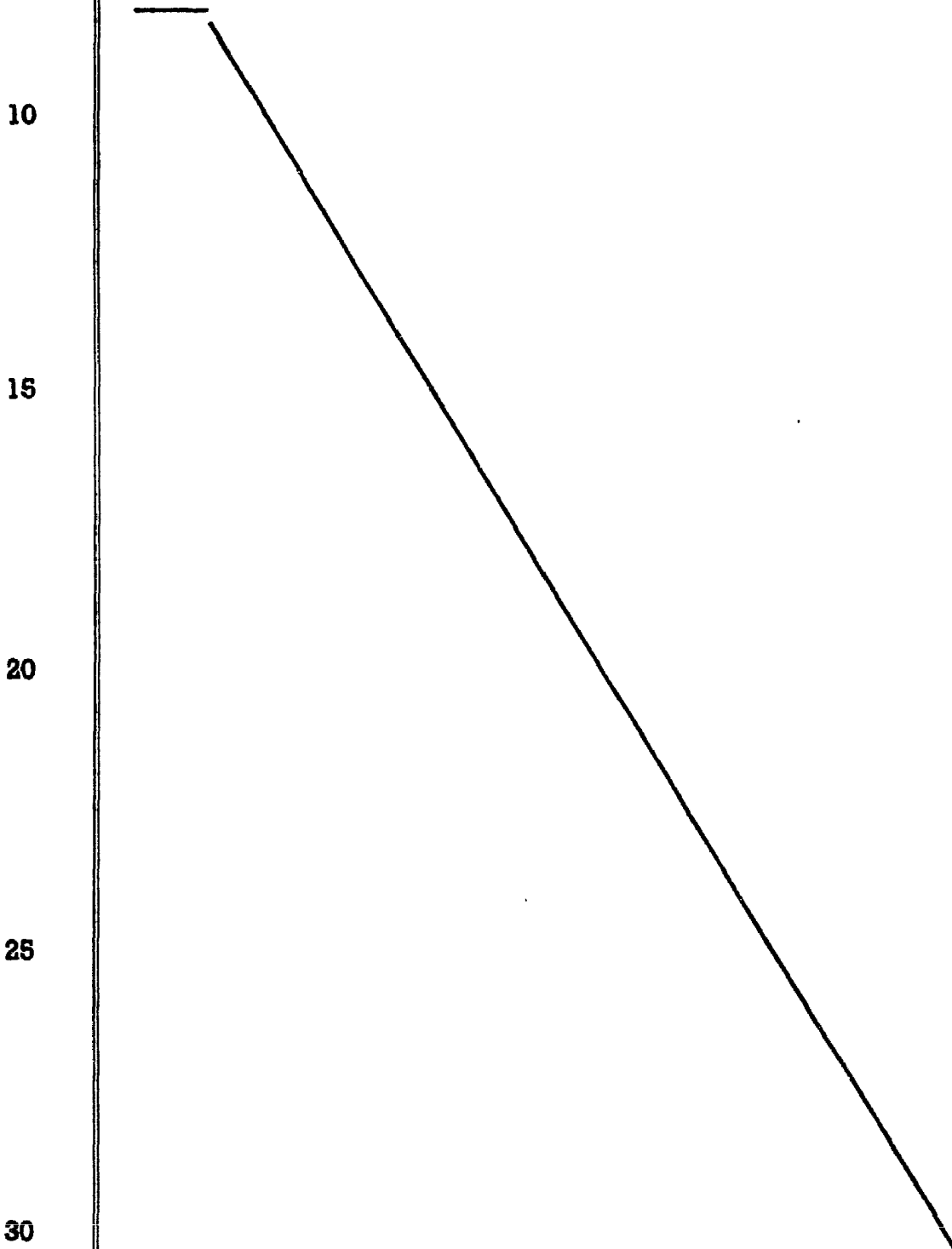
5 Para ayudar a la interpretación de la idea expuesta
se ha confeccionado, a título simplemente explicativo, un
juego de planos que ilustra la presente memoria como un
ejemplo de realización del dispositivo de alineación para
tramos de estructuras de riego pivotantes que constituye
el objeto de la presente solicitud.

10 La figura única representada corresponde a una vista
esquemática parcial, en perspectiva, de una estructura de
riego pivotante, con un dispositivo de alineación hecho se-
gún el invento. Como puede observarse, los extremos de los
tramos -1- articulados por mediación de un manguito -2- de
15 manguera que establece la continuidad de dichos tramos, -
están relacionados a través de un brazo flotante -3- que
está anclado a uno de los tramos de forma rígida por -4- y
relacionado con el otro tramo a través de un segundo brazo
-5- que se une al brazo -3- mediante una tuerca vertical
20 -6- la cual se constituye en eje de giro entre dichos bra-
zos -3- y -5-.

El brazo -5- está prolongado, más allá de la unión
-6-, en una extensión doblemente acodada -7- que recibe en
un extremo a una varilla -8- a modo de tirante, regulable
25 en longitud mediante tuercas -9-. La varilla -8- por el otro
extremo se une mediante -10- a una excéntrica que, dentro
de una caja de mecanismos -11- actúa sobre contactores-in-
terruptores que, de acuerdo con la posición de la varilla
-8-, determinan la actuación del motor que hace avanzar la
30 estructura -3- y -5- pivotante produciendo la alineación

1 entre tramos. En este momento, al cambiar de posición la
varilla, -8-, deja de contactar parando el motor de avance.

No se considera necesario hacer más extensa esta des-
cripción para que cualquier persona perita en la materia
5 comprenda perfectamente cual es la idea que se desea paten-
tar, así como las ventajas que de su realización industrial
han de derivarse.



1 Hecha la descripción a que se refiere la memoria
que antecede, es preciso insistir en que los detalles de
realización de la idea expuesta, pueden variar, es decir,
que pueden sufrir pequeñas alteraciones, basadas siempre
5 en los principios fundamentales de la idea, que son en esen-
cia los que quedan reflejados en los párrafos de la descrip-
ción hecha. En efecto, el Artículo 48 del Estatuto vigente
sobre Propiedad Industrial, establece como no patentables,
en su apartado tercero, "los cambios de forma, dimensiones,
10 proporciones y materias de un objeto ya patentado" fijando
así el criterio del legislador en el sentido de que paten-
tada una idea que pueda dar lugar a una realidad práctica
e industrializable, nadie podrá apoyarse en ella para, a
pretexto de haber introducido ligeras modificaciones, pre-
15 sentarla como nueva y propia.

Este principio, en cuanto al alcance de la protec-
ción del objeto patentado se refiere, se halla confirmado
por numerosas Sentencias del Tribunal Supremo, y entre -
20 ellas, como más terminantes, en las de fechas 16 de octubre
de 1954, 23 de enero de 1959, 20 de marzo de 1964 y otras.

Establecido el concepto expresado, en cuanto a la
amplitud que debe darse a la protección solicitada, se re-
25 dacta a continuación la Nota de Reivindicaciones, de acuer-
do con lo que se establece en el último párrafo del apar-
tado tercero del Artículo 100 de la Ley, sintetizando así
las novedades que se desean reivindicar:

NOTA DE REIVINDICACIONES

30 En resumen, el privilegio de explotación exclusi-
va que se solicita, recaerá sobre las reivindicaciones si-
guientes:

1 1.- DISPOSITIVO DE ALINEACION PARA TRAMOS DE
ESTRUCTURAS DE RIEGO PIVOTANTES, caracterizado porque
los extremos articulados por mediación de un manguito de
manguera, que establece la continuidad de dos tramos ri-
5 gidos de la estructura tubular de riego, están relaciona-
dos a través de un brazo flotante, que está anclado a
uno de los tramos de forma rígida y relacionado con el
otro tramo a través de un segundo brazo, que se une al
primero mediante una tuerca vertical, la cual se consti-
10 tuye en eje de giro entre dichos brazos; con la particu-
laridad que el primer brazo está prolongado, más allá de
la unión al segundo, en una extensión doblemente acodada
que sitúa su extremo libre a la altura de los tramos de
la estructura, y recibe, en dicho extremo libre, una va-
15 rilla, regulable en longitud mediante tuercas, a modo de
tirante, que en el otro extremo se une a una excéntrica,
la cual, dentro de una caja de mecanismos, actúa sobre
correspondientes contactores-interruptores que determi-
nan, de acuerdo con la posición de la mencionada varilla
20 la actuación del motor que hace avanzar la estructura pi-
votante correspondiente, produciendo la alineación entre
estructuras, en cuyo momento, al cambiar de posición la
varilla, deja de contactar, parando el motor de avance.

25 2.- Se reivindica por último como objeto sobre
el que ha de recaer el Modelo de Utilidad que se solici-
ta por: DISPOSITIVO DE ALINEACION PARA TRAMOS DE ESTRUC-
TURAS DE RIEGO PIVOTANTES.

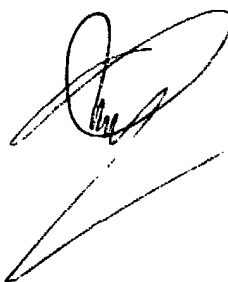
1

Todo conforme queda descrito y reivindicado en la presente memoria descriptiva que consta de ocho páginas mecanografiadas y dibujos adjuntos.

5

Madrid, 15 de Marzo de 1982

BERNARDO UNGRIA
P.P.



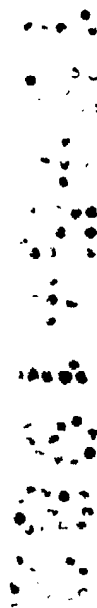
10

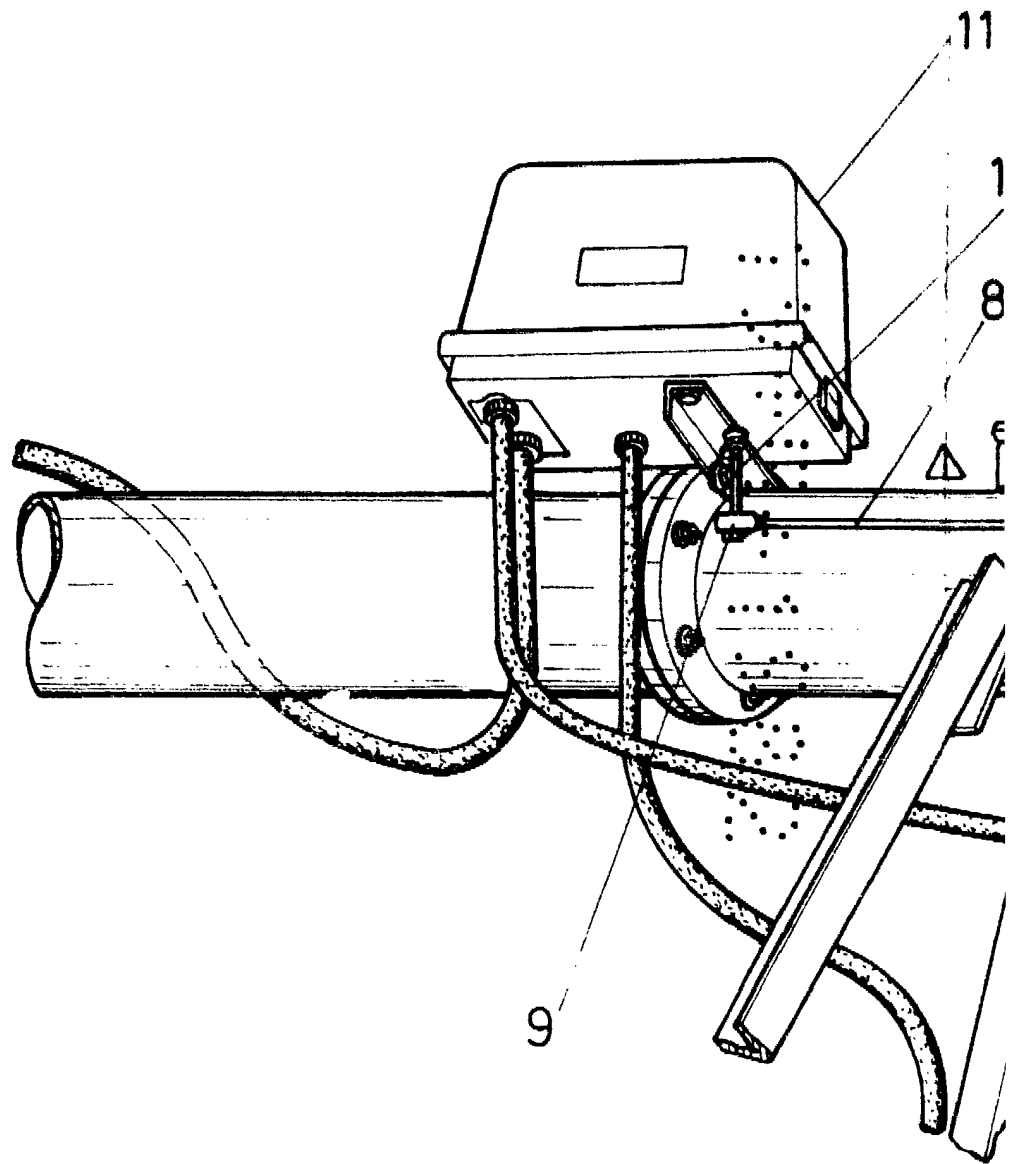
15

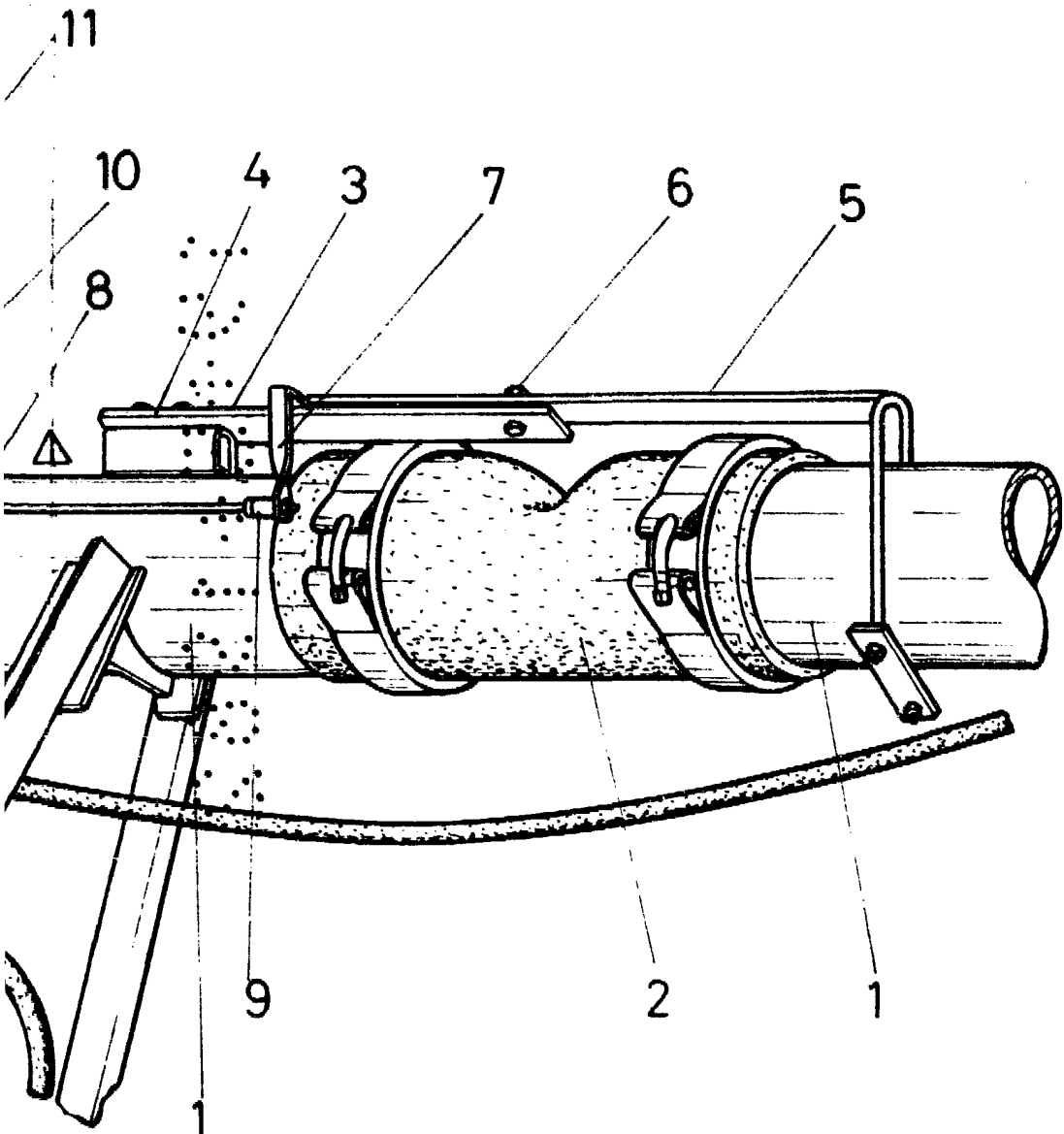
20

25

30







ESCALA VARIABLE

Madrid, 15 de Marzo de 1982

BERNARDO UNGRIA

P. P.