



ESPAÑA

(19) ES (11) (21) (22)	NUMERO <b>263886</b>	(10) Y
	FECHA DE PRESENTACION <b>13 MAR. 1982</b>	

MODELO DE UTILIDAD

1 NOV. 1982

(30) PRIORIDADES: (31) NUMERO - -	(32) FECHA - -	(33) PAIS - -
---	-------------------	------------------

(47) FECHA DE PUBLICIDAD	(51) CLASIFICACION INTERNACIONAL <i>A61J 9/00</i>
--------------------------	--

(54) TITULO DE LA INVENCIÓN <b>"Recipiente para biberón"</b>	
---	--

(71) SOLICITANTE (S) <b>IBERICA DE TRANSACCIONES, S.A.</b>	
---	--

DOMICILIO DEL SOLICITANTE <b>Vía Layetana nº 47, BARCELONA</b>	
---	--

(72) INVENTOR (ES) - -	
---------------------------	--

(73) TITULAR (ES)	
-------------------	--

(74) REPRESENTANTE <b>M. Curell Suñol</b>	
--	--

R-535-31

MODELO DE UTILIDAD

por VEINTE años

solicitado en España a favor de IBERICA DE TRANSACCIONES, S.A., entidad española, domiciliada en Vía Layetana núm. 47, BARCELONA, por "Recipiente para biberón". - - - - -

5.

MEMORIA DESCRIPTIVA

La presente invención se refiere a un recipiente para biberón, ideado con el objeto de lograr un óptimo funcionamiento en cuanto al correcto fluir del producto contenido, mediante la anulación de los efectos restrictivos debidos a la formación de un vacío por el consumo de dicho producto, y permitir además una regulación a voluntad del caudal de salida del propio producto al ser utilizado el biberón. - -

10.

El expresado recipiente, dotado de la correspondiente tetina convencional, se caracteriza porque el cuerpo del mismo, con independencia de la citada tetina, presenta una disposición valvular prevista de un mando manual para su regulación, en orden a obtener un determinado grado de comunicación entre el espacio interior libre y la atmósfera exterior, con arreglo a una escala graduada. - - - - -

15.

20.

Asimismo, se caracteriza la invención porque la disposición valvular consta de una cápsula giratoria unida al mando manual, acoplada alrededor de un cuello lateral del cuerpo del recipiente, por lo que la obturación y apertura se obtienen por medios del grupo que comprende la relación entre unos surcos curvos en mutuo enfrentamiento de dichos elementos, y también por una relación cónica de ambos elementos en mutuo rescado. - - - - -

5.

También se caracteriza la invención porque, facultativamente, la disposición valvular se contiene en una cavidad formada por la superficie del cuerpo del recipiente. - - - - -

10.

Otros objetos y características de la invención se irán dando a conocer en detalle a lo largo de la descripción que sigue, haciendo referencia a los dibujos ilustrativos que la acompañan. En los dibujos: - - - - -

15.

Figura 1, representa un biberón cuyo recipiente posee los elementos objeto de esta invención. - - - - -

Figura 2, es un detalle en sección referido a la figura 1, mostrando una realización de la invención. - - - - -

20.

Un biberón 1 consta de un recipiente 2 al que se acopla una tetina 3 de tipo convencional, retenida por un aro practicable 4. - - - - -

Según esta invención, el recipiente 2 está provisto de una disposición valvular 5 compuesta por un cuello o gollete

6 en la que monta una cápsula 7 que contiene un elemento de válvula 8, de un cualquier tipo de los conocidos, para permitir una comunicación con el exterior. - - - - -

5. La cápsula 7 tiene un mando manual 9 que sirve también de indicador con respecto a una escala graduada 10 marcada en el recipiente 2, indicando la posición de la válvula. -

Para aminorar el saliente de la disposición valvular 5, el cuerpo del recipiente 2 posee una zona en cavidad 11 que abarca en mayor o menor parte dicha disposición. - - - - -

10. En el presente ejemplo gráfico, el elemento de válvula 8 actúa en virtud de su conicidad en el borde del cuello 6. - - - - -

15. La misma disposición valvular es realizable modificando algunos elementos, lo cual no se representa en las figuras, de manera que el cuello 6 presenta un relieve anular, en lugar del roscado antes citado, en correspondencia con otro relieve complementario de la cápsula 7, por lo que según sea la posición de giro de la cápsula 7 con respecto al cuello 6, se obtiene una mayor o menor coincidencia longitudinal entre  
20. ambos surcos, para el paso del aire, o bien ninguna coincidencia para el cierre de dicho paso. - - - - -

El funcionamiento de la disposición valvular 5 del recipiente 2 es como sigue. Normalmente, la posición del mando 9 estará en el punto 0, o sea de válvula cerrada, con lo que el

interior del recipiente está incomunicado con el exterior. Al ser utilizado el biberón 1, al irse consumiendo el producto contenido, se forma en su interior un vacío que tiende a restringir la normal salida del producto por la tetina 3. En esta situación, se comunica un giro al mando 9 para abrir la válvula 8 en el grado deseado en cada momento con el fin de ir compensando el volumen de producto extraído y asegurar en todo caso la normal salida del mismo por la tetina 3. - - - - -

5.

10.

La descrita disposición valvular, en sus diversas versiones, mejora notablemente otros medios previstos para lograr la finalidad expresada, y que suelen consistir en orificios o rendijas dispuestas a través de tetina o de sus elementos de sujeción, lo cual no permite en ningún caso una forma de regulación. - - - - -

15.

Descritas convenientemente las características de la invención, se hace constar que en la misma podrán introducirse cuantas variantes de detalle pueda aconsejar la experiencia, siempre que con ello no se modifique la esencialidad de la misma. - - - - -

20.

A los efectos consiguientes, se declaran de novedad, utilidad y propiedad para España, sus territorios y plazas de soberanía, las reivindicaciones que siguen. - - - - -

REIVINDICACIONES

1.- Recipiente para biberón, dotado de una tetina convencional, caracterizado porque el cuerpo del mismo, con independencia de la citada tetina, presenta una disposición valvular provista de un mando manual para regulación, en orden a obtener un determinado grado de comunicación entre el espacio interior libre y la atmósfera exterior, con arreglo a una escala graduada. - - - - -

5.

2.- Recipiente para biberón, según la reivindicación 1, caracterizado porque la disposición valvular consta de una cápsula giratoria unida al mando manual, acoplada alrededor de un cuello lateral del cuerpo del recipiente, por lo que la obturación y apertura se obtienen por medios del grupo que comprende la relación entre unos surcos curvos en mutuo enfrentamiento de dichos elementos, y también por una relación cónica de ambos elementos en mutuo roscado. - - -

10.

15.

3.- Recipiente para biberón, según la reivindicación 1, caracterizado porque, facultativamente, la disposición valvular se contiene en una cavidad formada por la superficie del cuerpo del recipiente. - - - - -

20.

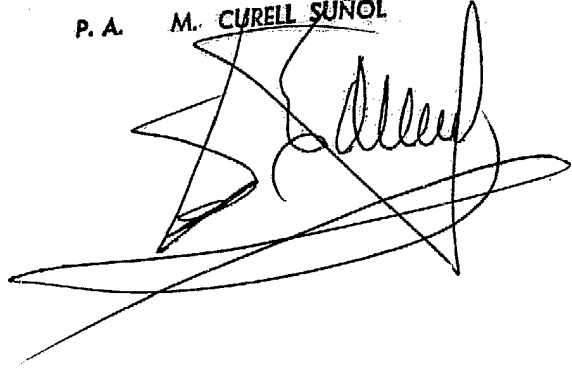
4.- "RECIPIENTE PARA BIBERON". - - - - -

Todo ello conforme se describe y reivindica en la presente memoria que consta de seis hojas, foliadas y mecano-

grafiadas por una sola de sus caras, y de dos figuras que la ilustran.

MADRID 12 MAR. 1982

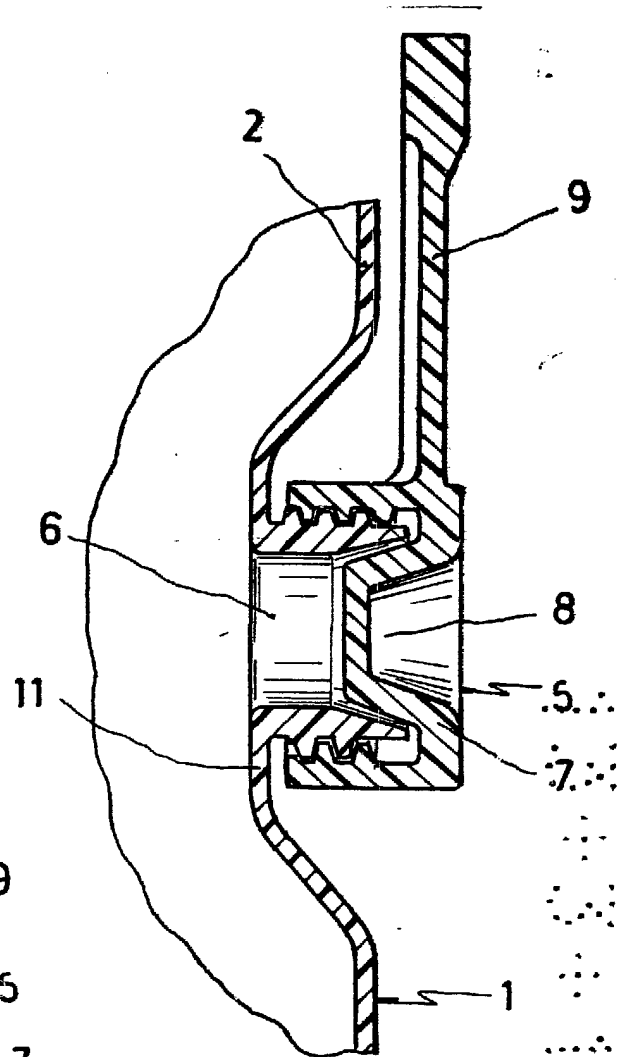
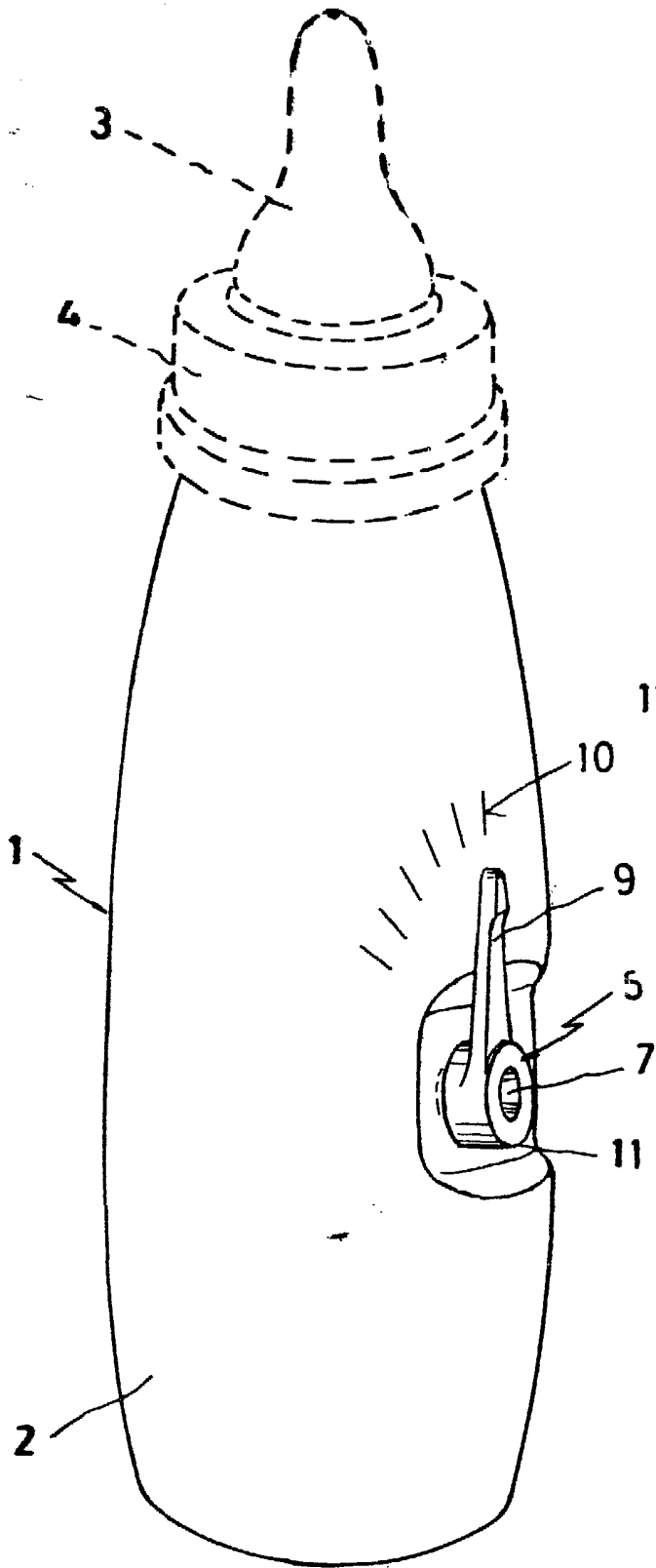
P. A. M. CURELL SUÑOL

A handwritten signature in black ink, appearing to read 'M. Curell Suñol', is written over a large, scribbled-out area of the document.

.....  
.....  
.....  
.....  
.....  
.....  
.....  
.....

FIG. 1

FIG. 2



MADRID 12 MAR. 1932

P. A. M. CURELL SUÑOL