

REGISTRO DE LA PROPIEDAD INDUSTRIAL



ESPAÑA

MVP

MODELO DE UTILIDAD

1 NOV. 1982

19 ES	11	NUMERO	10 Y
	21	263.879	
	22	FECHA DE PRESENTACION	
		12-3-1.982	

30 PRIORIDADES:	32 FECHA	33 PAIS
31 NUMERO		

47 FECHA DE PUBLICIDAD	51 CLASIFICACION INTERNACIONAL
	F16L 27/02

54 TITULO DE LA INVENCIÓN
DISPOSITIVO DE UNIÓN ARTICULADA PARA ESTRUCTURAS DE RIEGO PIVOTANTES.

71 SOLICITANTE (ES)
AGROCAJA, S.A.

DOMICILIO DEL SOLICITANTE
Paseo de la Libertad, 10 - 1º.- ALBACETE -

72 INVENTOR (ES)

73 TITULAR (ES)

74 REPRESENTANTE
D. BERNARDO UNGRIA GOIBURU

1 El Estatuto vigente sobre Propiedad Industrial, de  
26 de Julio de 1929, en su texto refundido publicado el 30  
de Abril de 1930, establece los caracteres de patentabili-  
dad de las invenciones de tipo industrial que tienen por  
5 objeto obtener ventajas sobre lo ya conocido, admitiendo  
por consiguiente como patentables, las nuevas máquinas, a-  
paratos, instrumentos, procesos de fabricación, etc. La am-  
plitud de conceptos previstos como patentables, ha llevado  
al legislador a aclarar (Artº. 46) que la enumeración con-  
10 tenida en dicho cuerpo legal es puramente enunciativa y no  
limitativa, haciéndola extensiva incluso a los descubrimien-  
tos de tipo científico (Artº. 47).

15 El Decreto de 26 de Diciembre de 1947, recogiendo  
la Orden de 18 de Noviembre de 1935, confirma el criterio  
legal de que también serán patentables los instrumentos, ob-  
jetos, o partes de los mismos, que aporten a la función a  
que son destinados, un beneficio o efecto nuevo, y en defi-  
nitiva que constituyan una mejora sustancial sobre lo ante-  
riormente conocido.

20 Pues bien, a tenor de lo expuesto, y en base al ar-  
ticulado que recoge los conceptos expresados, debe conside-  
rarse, que la invención a que se refiere la presente memo-  
ria, constituye una novedad industrial, con características  
y ventajas que la hacen merecedora del privilegio de explo-  
25 tación exclusiva que por ella se solicita, premiando así  
los méritos de quien aporta a la industria del país una me-  
jora efectiva y precisamente comprendida entre las enuncia-  
das por la Ley como patentables. (Arts. 46 y 47 en relación  
con el 171, en su nueva redacción afectada por la Orden de  
30 18 de Noviembre de 1.935).

1 El objeto de la presente solicitud se refiere, -  
según se deduce del enunciado, a un dispositivo de unión -  
articulada para estructuras de riego pivotantes. Se ha idea-  
do con la finalidad de proporcionar al mercado y al público  
5 en general un dispositivo de unión articulada para estruc-  
tura de riego, mediante el cual la fabricación de los dis-  
positivos de esta naturaleza alcanza un desarrollo prácti-  
co e industrializable a partir de una estructura de disposi-  
tivo de unión que presenta una construcción elemental y -  
10 un funcionamiento eficiente.

En este sentido, el dispositivo de unión articula-  
da para estructuras de riego que se propone viene caracteri-  
zado por el hecho de dotar a uno de los extremos de la estruc-  
tura tubular conductora a unir de una pequeña varilla cilín-  
15 drica, situada en la posición del eje teórico, cuya varilla  
está sólidamente unida a dicho extremo tubular mediante bri-  
das radiales fijas al borde interior del tubo, acabando an-  
gularmente en disposición vertical.

En dicha posición la varilla se engancha en un ori-  
20 ficio previsto en una placa horizontal situada en posición  
diametral saliente en el otro correspondiente extremo de la  
estructura tubular a unir, lo que permite, a dichos extre-  
mos de estructura un movimiento angular relativo. Dichos -  
extremos y articulación quedan cubiertos por un manguito de  
25 manguera que dá continuidad a la estructura tubular permi-  
tiéndole el movimiento de articulación; siendo fijados los  
extremos de dicho manguito de manguera a cada extremo de -  
las estructuras unidas, mediante correspondientes abrazade-  
ras de manguera.

30 Para ayudar a la interpretación de la idea expues-

1 ta se ha confeccionado, a título simplemente explicativo  
un juego de planos que ilustra la presente memoria como un  
ejemplo de realización del dispositivo de unión articulada  
para estructura de riego pivotantes que constituye el objeto  
5 to de la presente solicitud.

La figura 1a.- Corresponde a una vista esquemática,  
10 en perspectiva, de un dispositivo de unión articulada  
para estructuras de riego en posición de montaje, hecho se-  
gún el invento.

La figura 2a.- Es una vista esquemática, en ar-  
15 do, del propio dispositivo de unión definitivamente monta-  
do.

Haciendo referencia a los dibujos que se citan,  
15 es de observar que el dispositivo de unión articulada para  
estructuras de riego pivotantes que se propone, se caracte-  
riza porque uno de los extremos -1- de la estructura tubu-  
lar conductora -2- a unir, está dotado de una pequeña varilla  
cilíndrica -3- situada en la posición del eje teórico,  
20 cuya varilla -3- está sólidamente unida a dicho extremo -  
tubular -1- mediante bridas radiales -4- fijas al borde in-  
terior del tubo -2-. La varilla -3- acaba angularmente en  
disposición vertical -5-.

25 En dicha disposición la varilla -3- en un orifi-  
cio -6- previsto en una placa horizontal -7- situada en po-  
sición diametral saliente en el otro extremo -8- del co-  
rrespondiente tubo -9- a unir, lo que permite a dichos ex-  
tremos -1- y -8- un movimiento angular relativo. Los extre-  
mos -1- y -8- y la articulación de varilla -3- y placa -7-  
30 quedan cubiertos por un manguito de manguera -10- que dá -

1

continuidad a la estructura tubular, permitiéndole el movimiento de articulación; siendo fijados los extremos de dicho manguito -10- a los extremos -1- y -8- mediante correspondientes abrazaderas de manguera -11-.

5

No se considera necesario hacer más extensa esta descripción para que cualquier persona perita en la materia comprenda perfectamente cual es la idea que se desea patentar así como las ventajas que de su realización industrial han de derivarse.

10

15

20

25

30

1 Hecha la descripción a que se refiere la memoria  
que antecede, es preciso insistir en que los detalles de  
realización de la idea expuesta, pueden variar, es decir,  
que pueden sufrir pequeñas alteraciones, basadas siempre  
5 en los principios fundamentales de la idea, que son en esen-  
cia los que quedan reflejados en los párrafos de la descrip-  
ción hecha. En efecto, el Artículo 48 del Estatuto vigente  
sobre Propiedad Industrial, establece como no patentables,  
en su apartado tercero, "los cambios de forma, dimensiones,  
10 proporciones y materias de un objeto ya patentado" fijando  
así el criterio del legislador en el sentido de que paten-  
tada una idea que pueda dar lugar a una realidad práctica  
e industrializable, nadie podrá apoyarse en ella para, a  
pretexto de haber introducido ligeras modificaciones, pre-  
15 sentarla como nueva y propia.

Este principio, en cuanto al alcance de la protec-  
ción del objeto patentado se refiere, se halla confirmado  
por numerosas Sentencias del Tribunal Supremo, y entre -  
20 ellas, como más terminantes, en las de fechas 16 de octubre  
de 1954, 23 de enero de 1959, 20 de marzo de 1964 y otras.

Establecido el concepto expresado, en cuanto a la  
amplitud que debe darse a la protección solicitada, se re-  
25 dacta a continuación la Nota de Reivindicaciones, de acuer-  
do con lo que se establece en el último párrafo del apar-  
tado tercero del Artículo 100 de la Ley, sintetizando así  
las novedades que se desean reivindicar:

#### NOTA DE REIVINDICACIONES

30 En resumen, el privilegio de explotación exclusi-  
va que se solicita, recaerá sobre las reivindicaciones si-  
guientes:

1

5

10

15

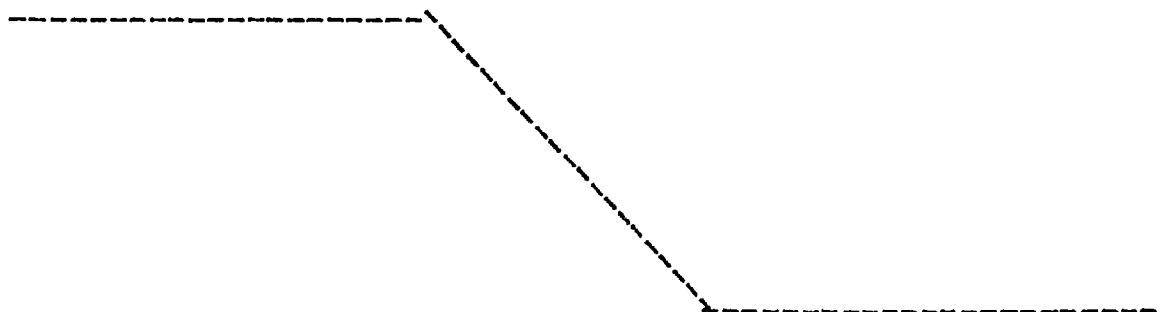
20

25

30

1. DISPOSITIVO DE UNION ARTICULADA PARA ESTRUCTURAS DE RIEGO PIVOTANTES, caracterizado por el hecho de dotar a uno de los extremos de la estructura tubular - conductora a unir, de una pequeña varilla cilindrica, situada en la posición del eje teórico, cuya varilla está - sólidamente unida a dicho extremo tubular mediante bridas radiales fijas al borde interior del tubo, con la particularidad que el extremo de la repetida varilla acaba angularmente en disposición vertical, enganándose, en dicha posición, en un orificio previsto en una placa horizontal situada en posición diametral saliente en el otro correspondiente extremo de la estructura tubular a unir, lo que permite, a dichos extremos de estructura, un movimiento - angular relativo, en tanto dichos extremos y articulación quedan cubiertos por un manguito de manguera, que dá continuidad a la estructura tubular, permitiendole el movimiento de articulación; siendo fijados los extremos de dicho manguito de manguera, a cada extremo de las estructuras unidas, mediante correspondientes abrazaderas de manguera.

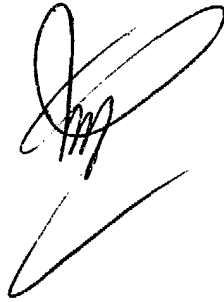
2. Se reivindica por último como objeto sobre el que ha de recaer el Modelo de Utilidad que se solicita: DISPOSITIVO DE UNION ARTICULADA PARA ESTRUCTURAS DE RIEGO PIVOTANTES.

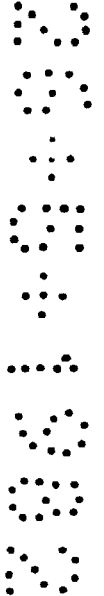


1                    Todo conforme queda descrito y reivindicado  
en la presente memoria descriptiva que consta de ocho -  
páginas mecanografiadas y dibujos que se acompañan.

Madrid, 12 de Marzo de 1.982

5                    BERNARDO UNGRIA  
p.p.





10

15

20

25

30

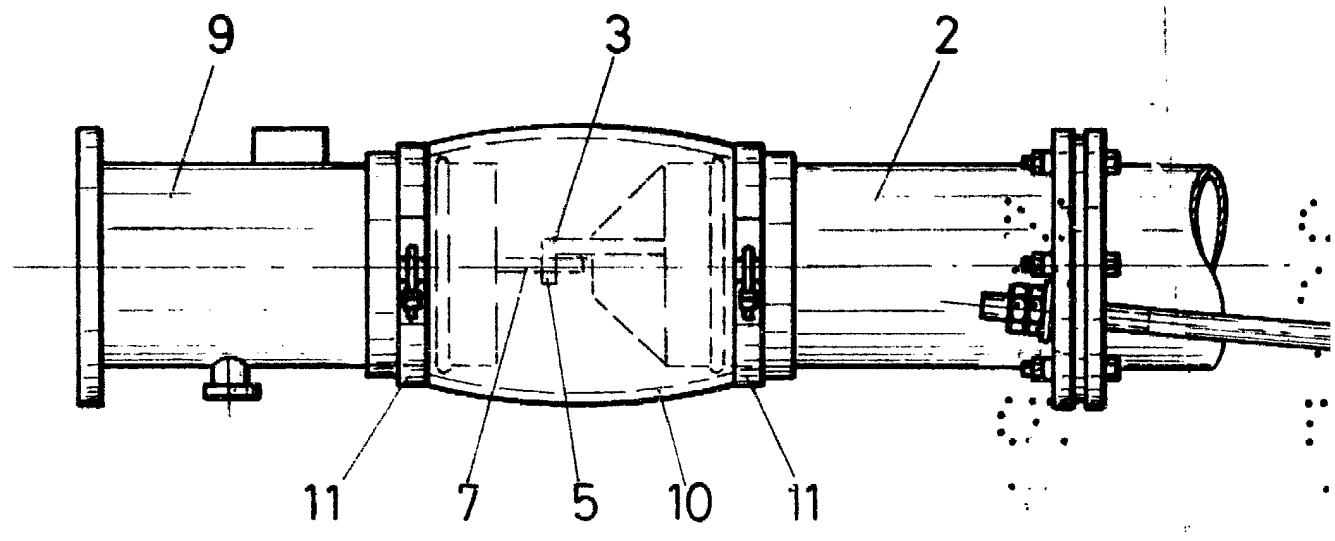
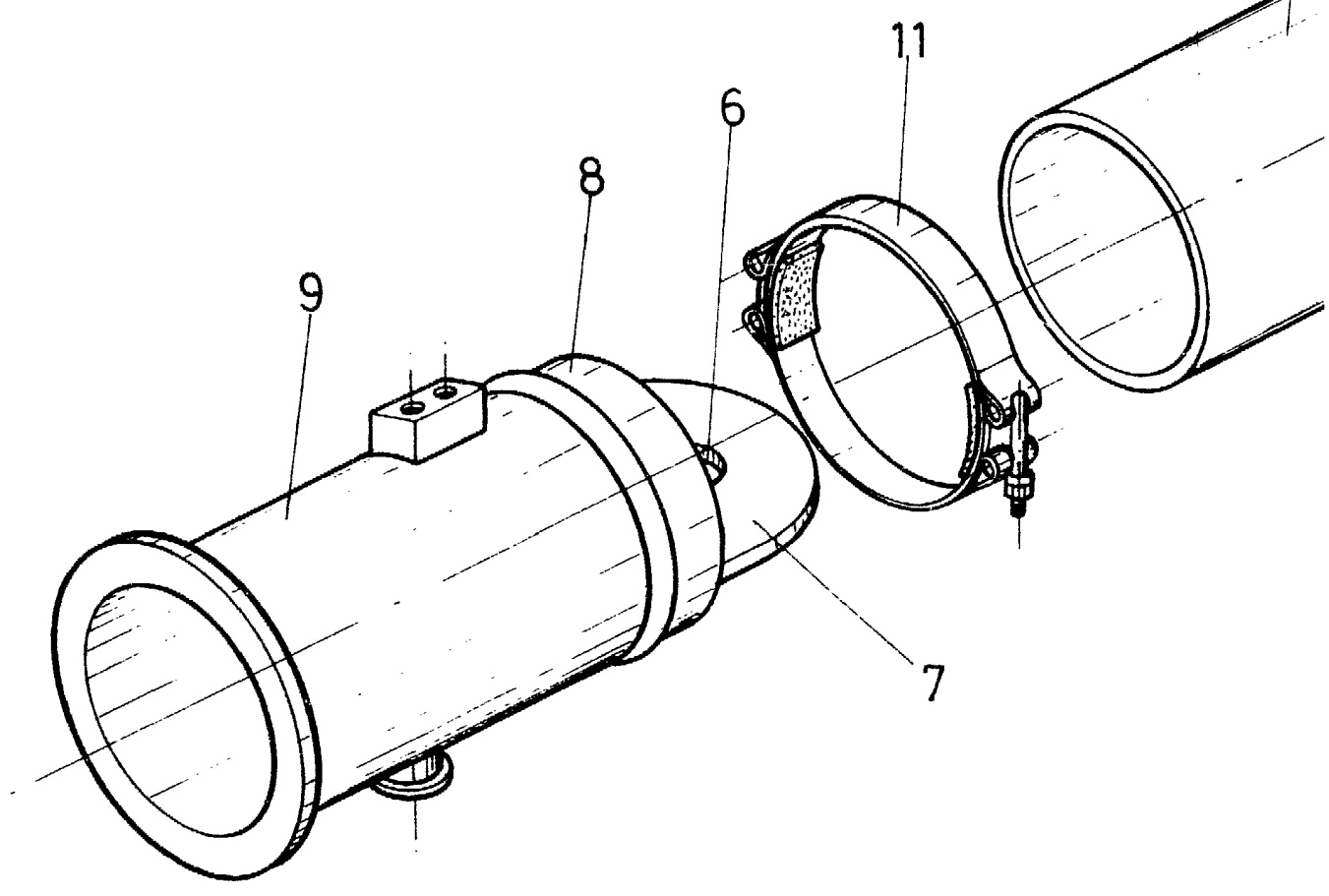


FIG - 2



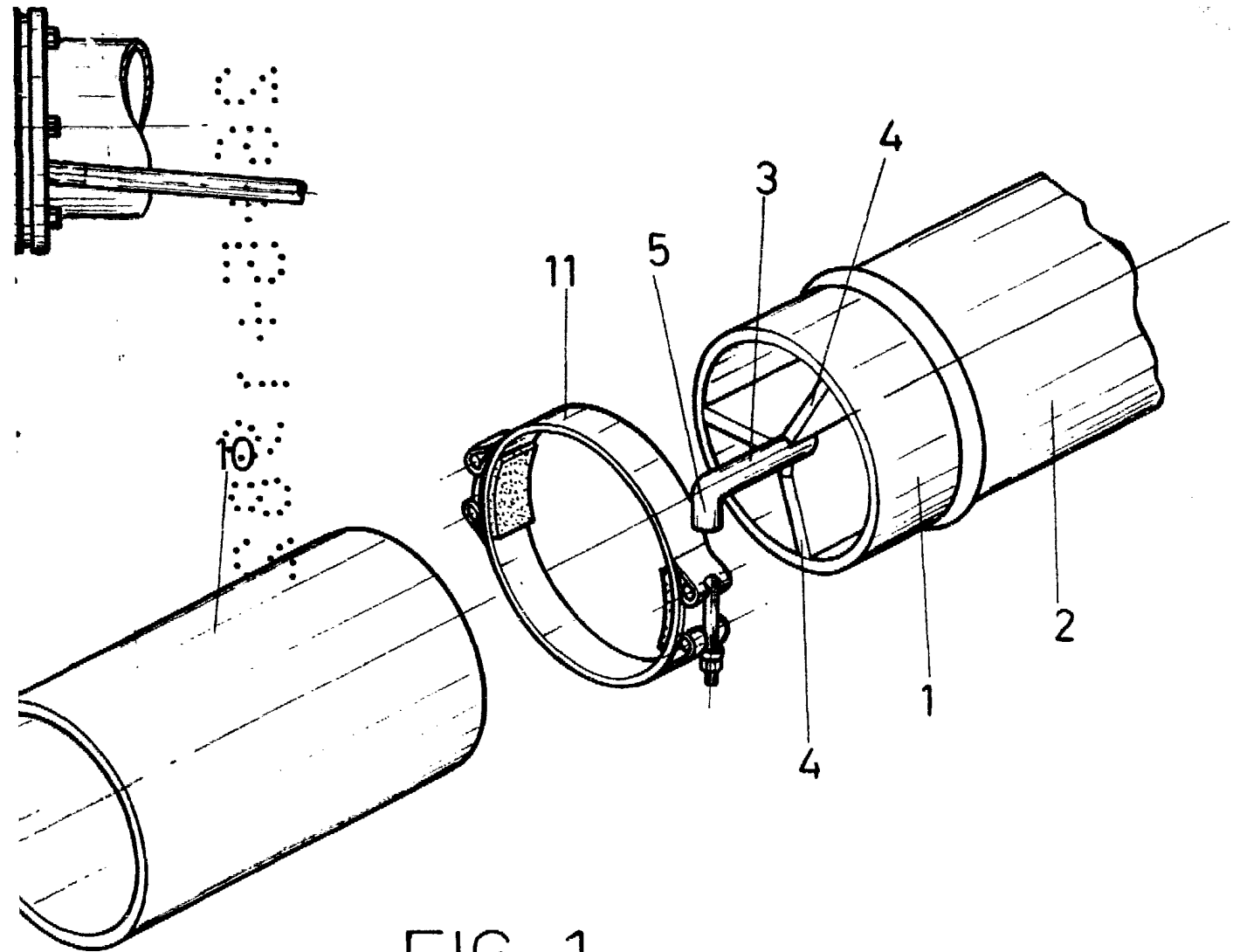


FIG - 1

ESCALA VARIABLE

Madrid, 12 de Marzo de 1982

BERNARDO UNGRIA

P. P.