

263874



263874

PATENTE DE INVENCIÓN

por 20 años

a favor de D. Isidro RAPEGAS ESTEVE y D^a Concepción OLIVER RIERA
de nacionalidad española
residentes en Pallerols de Segarra (Lérida), Afueras, y en
Cervera (Lérida), calle Barcelona, 18, respectivamente
por:

"PERFECCIONAMIENTOS EN LOS DISPOSITIVOS SUMINISTRADORES
DE ABONO EN MÁQUINAS SEMBRADORAS".

MEMORIA DESCRIPTIVA

Como es sabido, una máquina sembradora se compone usualmente de un carro de ruedas grandes, precedido de un avantrén de ruedas pequeñas, sobre cuyo bastidor ocupa el lugar principal una caja de madera o de palastro que constituye la tolva de semillas o depósito, la cual queda cerrada adecuadamente mediante una rueda o cilindro distribuidor de dichas semillas, a cuyo efecto la superficie de tales elementos rotativos de cierre aparecen provistos de improntas, huecos o ranuras que son de forma y dimensiones algo mayores que las de las semillas a sembrar, para que su funcionamiento determine la uniforme extracción de



263874

las semillas de la tolva y su conducción a una zona inmediata a aquella en que figuran las rejas que abren los surcos, lo cual se realiza mediante la interposición de planos inclinados u otros sistemas equivalentes.

5. Simultaneamente con la siembra de las semillas, se adicionan a las mismas abonos fertilizantes tales como superfosfatos, sulfato amónico, cianamida cálcica y otros convenientes que, aunque inicialmente pulverizados o granulados, su higroscopicidad es causa de frecuentes apelmazamientos que dan lugar, en
10. todos los tipos de máquinas que lanzan dicho abono, a distribuciones defectuosas del mismo cuyo es el origen de considerables pérdidas de rendimiento en los cultivos, tanto por exceso de abono en unos grupos de semillas que las destruyen, como por insuficiencia del mismo en otros que, por tal causa, no pueden prosperar ni dar el fruto esperado.
- 15.

- La reiterada observación de tales inconvenientes, así como la necesidad de disponer de un medio eficaz para soslayarlos, son las premisas en que se apoyan los perfeccionamientos a que se contrae la presente Patente de Invención, a través de
20. los cuales se consigue en forma idónea que la mezcla semilla-abono se realice en unas proporciones uniformes durante todo el curso de la siembra, depositándose cada semilla en el surco, juntamente con una cantidad de abono perfectamente dosificada y disgregada en las mejores condiciones para ejercer su acción
25. fertilizante.

- Sustancialmente, los perfeccionamientos del enunciado consisten en disponer dos tolvas gemelas de las que una de ellas contiene la semilla, mientras la complementaria el abono, quedando esta última provista de un sistema de cilindros que, a
30. la par que dosifican la salida del abono que cae directamente sobre las semillas que discurren por un plano inclinado previa-



mente a su caída al surco, disponen de unas cuchillas tangenciales que impiden el apelmazamiento del abono y lo disgregan previamente a su caída, concretándose en resultado de dicha disposición en una perfecta mezcla de simiente-abono para el

5. positivo desarrollo ulterior de la primera.

Con objeto de que puedan apreciarse con mayor detalle las particularidades que singularizan a un dispositivo suministrador de abono organizado de conformidad con los perfeccionamientos que motivan este registro, a continuación se describe

10. una forma preferida de aplicación de los mismos que, a título de ejemplo no limitativo, se refiere a una hoja de dibujos adjunta en los que:

La Fig. 1 muestra la sección transversal esquemática de una tolva distribuidora de semilla y abono provista de los perfeccionamientos de la invención.

15.

La Fig. 2 indica una vista en planta que, según una proyección ortogonal normal, corresponde a la primera figura.

La Fig. 3 es un detalle convencional, en sección, a través del cual se define la disposición de los cilindros distribuidores de abono.

20.

Finalmente las Figs. 4 y 5 reflejan una de las formas previstas de construcción de los cilindros distribuidoras, para que su disposición estática determine el cierre conveniente de la cámara superior de la tolva continente del abono granulado, pulverizado o en terrón.

25.

Según muestran dichos planos, los perfeccionamientos del enunciado consisten en disponer en un mismo depósito, Fig. 1, una tolva (1) suministradora de la semilla (2) a la máquina sembradora, y otra tolva (3) en la que pueden verterse volúmenes

30. convenientes de abonos fertilizantes (4).



Mientras que la primera tolva (1) queda cerrada en su base por un cilindro (5) que está provisto de improntas o ranuras longitudinales que, en virtud de la rotación del mismo, dosifican la cantidad de grano (2) que es expulsada de la tolva y que recorre por propia gravedad un plano vibratorio inclinado (6) hasta caer sobre el terreno; la tolva (3) continente del abono (4) queda cerrada también por dos cilindros (7) que se hallan alineados paralelamente y en contacto tangencial regulable dentro de los límites que permite el pequeño huelgo que los separa de los respectivos paramentos oponentes (3') y (3'').

En el funcionamiento del dispositivo, la rotación del cilindro (5) que le es transmitida según medios adecuados (8), determina también la de los dos cilindros superiores (7) ya que, con tal objeto, el propio cilindro (5) dispone de una polea (9) y de un elemento transmisor (10) cuyo desplazamiento tangencial da lugar al movimiento angular de la polea oponente (11) según períodos de frecuencia conveniente, siendo esta polea (11) solidaria de uno de dichos cilindros (7) cuya rotación se transmite el cilindro complementario (7') a través de un sistema de engranajes conveniente para que la rotación de ambos se defina en el sentido que indican las flechas señaladas en las figs. 1 y 3.

Para cuando la longitud de los cilindros (7) y (7') o las peculiaridades de su construcción puedan dar lugar a flechas inconvenientes que repercuten en variaciones de su paralelismo, se prevé la instalación en el mismo depósito definido por las tolvas (1) y (3), de unas zapatas (13) contra cuyo plano semicircular (14) puede mantenerse apoyada la zona periférica coincidente de los cilindros indicados, pudiéndose regular la presión y el rozamiento ejercidos por dichas zapatas (13) contra los cilindros (7) y (7'), merced a unos tornillos tensores (15) que son

263 74

ENE



maniobrables desde unas manivelas o volantes adecuados (16) que quedan visibles y accesibles en el exterior del depósito general.

- Cooperan con la acción tangencial prensora ejercida por los cilindros (7) y (7') sobre el producto (4) contenido en la
5. tolva (3), en el curso de su paso entre los mismos, unas cuchillas (17) que presentan un filo uniforme (18) en su parte superior, alineado tangencialmente con los cilindros y en contacto superficial con éstos al objeto de impedir que el abono (3) disgregado y pulverizado a su paso por entre los mismos, pueda quedar adherido a su superficie, dando lugar la disposición de éstas cuchillas (17) a que el referido abono caiga juntamente con
10. el que escapa directamente de los cilindros, para componer la dosificación prevista del producto en su incorporación a las semillas que discurren por el plano inclinado (6) y descender con
15. ellas a los surcos del cultivo.

- Gracias a la disposición descrita se consigue que la cantidad de abono (4) que se une a las semillas (2), previamente a su deposición en el terreno, pueda ser convenientemente regulada a dosificaciones uniformes que se mantienen sin alteración durante el proceso de siembra de un producto determinado y que son
20. acomodables a la dosificación de abono que exija la siembra de productos diversos, mediante alteración de la relación de diámetros de las poleas (9) y (11) o según otros medios equivalentes que influyan sobre la velocidad angular de los cilindros superiores (7) y (7') en relación con la del cilindro expulsor de
25. semillas (5), completándose el conjunto de los órganos móviles del dispositivo descrito, con cojinetes (19) o rodamientos equivalentes, con ejes (20), y con todas aquellas partes complementarias (21) que sería ocioso describir por cuanto admiten amplias
30. variaciones de forma y de unión a los elementos principales des-

263074



critos y representados.

- La descripción que antecede se refiere unicamente a una forma preferida de ejecución de los perfeccionamientos objeto de esta Patente y se comprenderá que pueden introducirse todas aquellas variaciones de detalle o de construcción que no alteren las características que constituyen la esencialidad de la invención.
- 5.

N O T A

REIVINDICACIONES

- Se reivindica como objeto de la presente Patente de Invención:
- 10.

- 1^a.- Perfeccionamientos en los dispositivos suministradores de abono en máquinas sembradoras, que consisten esencialmente en formar un depósito compuesto por dos tolvas unidas y en montar, a una altura adecuada dentro de la tolva destinada a la carga del abono a suministrar, dos cilindros longitudinales, paralelos y tangentes en toda su extensión según un plano vertical común de espesor variable, estando dotados dichos cilindros de medios aptos para producir su movimiento rotativo y conjugados con unos elementos presionadores que impiden cualquier deformación longitudinal causada por esfuerzos de flexión sobre los mismos, figurando situadas en la parte inferior de cada cilindro una cuchilla cuyo filo se halla alineado tangencialmente a su cilindro respectivo, formando ambas cuchillas un determinado ángulo entre sí en toda su longitud y estando previstas para desprender las partes de producto fertilizante que accidentalmente puedan quedar adheridas a la superficie de dichos cilindros.
- 15.
- 20.
- 25.

- 2^a.- Perfeccionamientos en los dispositivos suministradores de abono en máquinas sembradoras, según la anterior reivindicación, caracterizados por el hecho de que los dispositivos de desplazamiento y regulación de los cilindros están constituidos
- 30.

- 7 263874



- preferentemente por husillos fileteados según paso de rosca y diámetros que son coincidentes con los previstos en unos soportes fijos a las paredes de la tolva correspondiente, estando compuestos los propios presionadores por unas bridas de asiento semicircular de radio coincidente con el de los respectivos cilindros y provistas en su dorso de un botón saliente, sobre cuyo centro vaciado se aplica uno de los extremos del husillo correspondiente, que puede ser maniobrado desde el exterior de la tolva merced a unos mandos accesibles, de los que
5. los de un cilindro quedan situados en el lado de la tolva continente del producto fertilizante, mientras que los del cilindro complementario lo son en el paramento extremo de la tolva de la semilla, con cuyo objeto los husillos correspondientes atraviesan el cuerpo de la misma aunque sin impedir que el grano constitutivo de la simiente descienda por el interior de la tolva hasta situarse frente a las improntas o ranuras de un cilindro cuya rotación expulsa al grano sobre una bandeja vibratoria en forma de plano inclinado por la que desciende dicha simiente y a la que se incorpora el abono pulverizado que cae de la tolva complementaria, para verterse ambos sobre los surcos correspondientes del terreno de cultivo.
- 10.
- 15.
- 20.

3^a.- PERFECCIONAMIENTOS EN LOS DISPOSITIVOS SUMINISTRADORES DE ABONO EN MAQUINAS SEMBRADORAS.

Sean cuales fueren las circunstancias que concurren con la esencialidad propia de la misma.

Consta la presente Memoria descriptiva de siete páginas foliadas y mecanografiadas por una sola cara y va acompañada de una hoja de dibujos aclarativos.

Madrid, Enero de 1961

P. A.

263-74

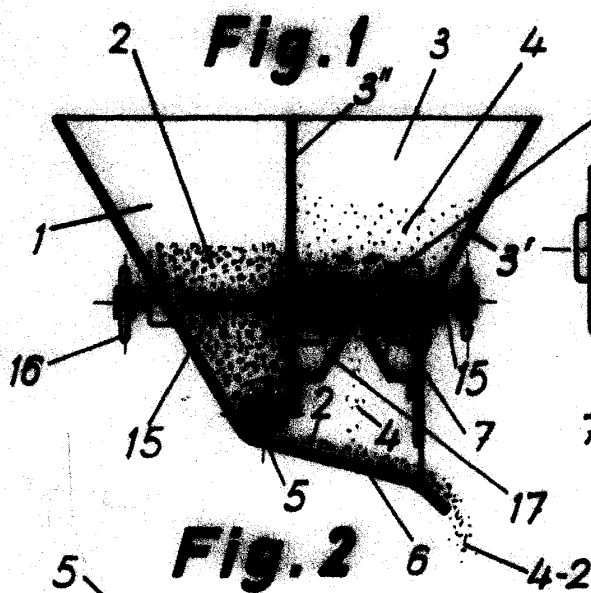


Fig. 1

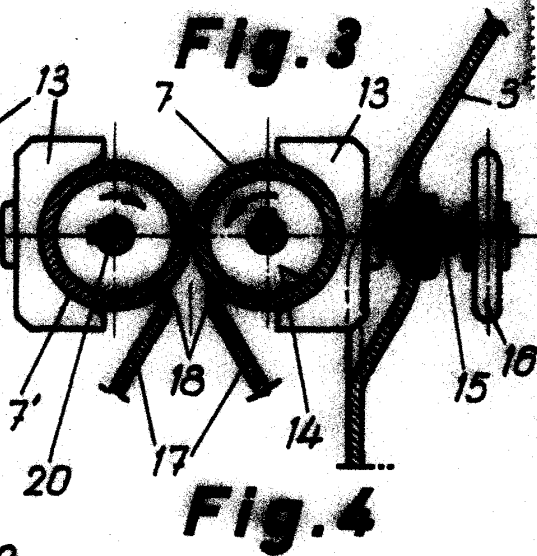


Fig. 3

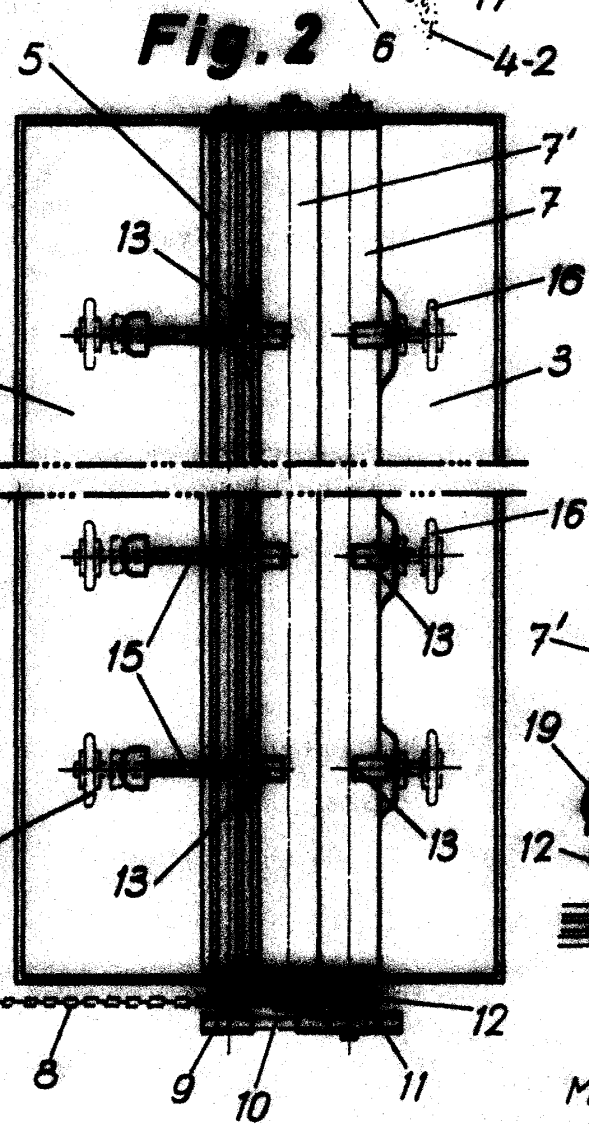


Fig. 2

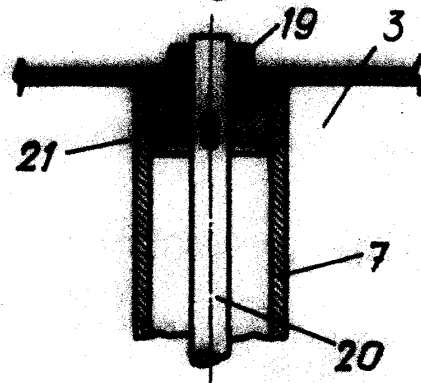


Fig. 4

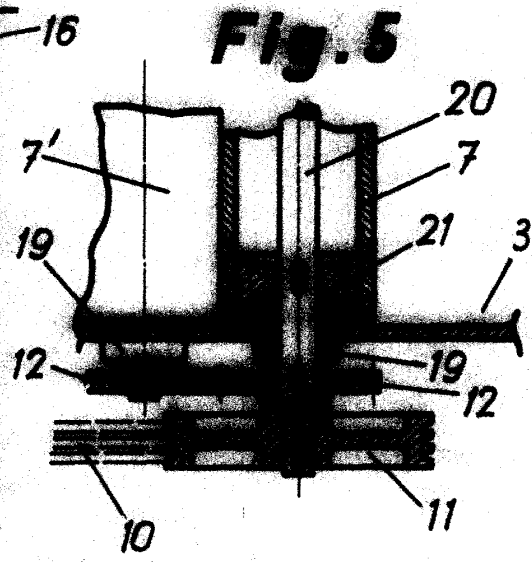


Fig. 5

Madrid, Enero 1961
p.a.

Escala variable.