

263861



263861

PATENTE DE INTRODUCCION

que, por diez años, se solicita como propia y nueva invención, a favor de la Sociedad española INGELAR, S.A., domiciliada en Usurbil (Guipuzcoa), y que ha de recaer sobre:

" CABEZAL PERFECCIONADO SUPER-PULIDOR CON MUE-
LAS MULTIPLES PARA PULIR PIEDRAS DURAS "

Memoria descriptiva.

-o-o-o-o-o-o-o-o-o-

El presente registro de Patente de Introducción tiene por objeto garantizar la explotación exclusiva, en todo el Territorio Nacional, Colonias, de un cabe-

263861



5. zual perfeccionado super-pulidor con ruedas multiples para pulir piedras duras, conforme se describe a continuacion y se representa graficamente a titulo de ejemplo en el dibujo adjunto.

10. La invencion se refiere a un cabezal super-pulidor el cual lleva ruedas multiples y cuyo movimiento se efectua por medio de piones conicos planetarios, los cuales estan montados sobre rodamientos a rodillos cónicos debidamente lubricados y estan encerrados en un cuerpo que es comun a todos, con su correspondiente tapa de cierre por cuya parte central emerge un vástago el cual se introduce en la caña de la máquina mediante cono Morse y espiga roscada.

15. Al girar la caña por medio del motor, arrastra consigo al vástago y éste a su vez al cabezal, ya que para ello el vástago lleva un cuadradillo en su parte inferior que hace de chaveta y se aloja en el cuadrado hembra del soporte central con holgura y hace girar juntamente con el cabezal, los platillos con sus ruedas los cuales estan montados a rosca en sus ejes respectivos. Estos ejes llevan en su interior debidamente enchavetados los piones conicos planetarios que ademas de tener el movimiento de rotación del cabezal tienen movimiento propio ya que engranan girando alrededor de un engrane central conico fijo y solidario con la tapa la cual esta sujeta a la cabeza de la máquina.

20. Las ruedas al girar con el cabezal y al mismo tiempo planetariamente van puliendo la piedra y amoldandose sobre las desigualdades y rigurosidades de la misma con un movimiento oscilatorio debido a que el orificio central del cuello del cabezal y el vástago

263861



central hay un huelgo.

El pulimento de la piedra lo efectúan las muelas ayudado por un chorro de agua que pasa a través del vástago refrigerando al mismo tiempo las muelas.

40. Otra de las ventajas de esta Patente de Invencción se desprende de la siguiente descripción para cuya mejor comprensión se acompaña un plano con las siguientes referencias:

45. La figura I, representa en planta parte inferior al cabezal super-pulidor.

La figura II, nos muestra el mismo aparato visto por la parte superior.

La figura III, detalla parcialmente en sección vertical el mismo cabezal.

50. La figura IV, es un esquema del cabezal super-pulidor montado en una maquina pulidora.

- 1.- Eje principal o vástago.
- 2.- Máquina pulidora.
- 3.- Cuello conico del vástago.
- 4.- Extremo roscado del vástago.
- 5.- Motor eléctrico.
- 6.- Cabezal.
- 7.- Cuadrado del vástago.
- 8.- Cuadrado hembra del soporte.
- 9.- Soporte central.
- 10.- Extremo en bola del vástago.
- 11.- Platinos parte muelas.
- 12.- Ejes pulidores.
- 13.- Rodamiento a rodillos conicos.
- 14.- Pines conicos planetarios.
- 15.- Engrane conico central.
- 16.- Tapa del cabezal.

263861



- 17.- Rodamientos o bolas.
- 18.- Cuello central.
- 70. 19.- Mueelas.
- 20.- Tacos chavetas.
- 21.- Anillo elástico de seguridad.
- 22.- Muelgo ó espacio libre.
- 23.- Orificio paso del agua.

75. FUNCIONAMIENTO.-

A continuación describiremos el funcionamiento del aparato que es como sigue:

80. El eje principal o vástago -1- se introduce en la caña de la máquina -2- pulidora de forma que el cuello conico del vástago -3- se adapte perfectamente a la mencionada caña quedando solidario debido al extremo roscado -4-.

85. Al poner en marcha el motor eléctrico -5- de la máquina el árbol principal ó caña gira juntamente con el vástago -1- el cual arrastra consigo al cabezal -6- debido al cuadracillo -7- que en su parte inferior lleva el vástago, al cual se aloja en el cuadrado hembra -8- del soporte central -9-, haciendo las veces de chaveta, estando el extremo inferior del vástago que tiene la forma de bola -10- apoyado sobre el fondo del soporte -9- haciendo cama con el mismo, arriestrando la totalidad del cabezal y sin embargo facilitando el giro y la oscilación del mismo.

90. El cabezal -6- en su movimiento de rotación accionado por el cuadracillo -7- del vástago gira juntamente con éste y los platillos porta-mueelas -11- los cuales estan montados e rosca en unos ejes -12-, equidistantes los cuales emergen por la parte inferior del cabezal.

263851



100. Los ejes -12- de los platillos porta ruedas están montados sobre rodamientos a roscillos cónicos -13- llevados en su interior debidamente encavetados unos piñones cónicos planetarios -14- los cuales además del movimiento de rotación del cabezal tienen movimiento propio y que ruedan debidamente engranados y al redor de un engrane cónico central -15- fijo y solidario a la tapa -16-, estando este engrane cónico -15- montado sobre rodamientos a bolas -17- y sobre el cuello interior central del cabezal -18-.
110. Los ejes -12- de los piñones cónicos planetarios -14- llevan en su extremo inferior un cuello con dos caras lisas y otro cuello a continuación de menor diámetro roscado donde se enrosca los platillos -11- que llevan unos orificios no pasantes y equidistantes que sirven para introducir una varilla y poder apretar y enroscar fuertemente los platillos contra el resalte del eje -12-.
- La tapa del cabezal -16- lleva en su parte superior y equidistantes dos tacos -20- rectangulares o chavetas las cuales se introducen en el cabezal de la máquina -2- para poderlo fijar e impedir que este gire dejando solamente libre el propio cabezal con sus piñones planetarios, platillos etc.
- Así mismo el cuello central -18- donde se alojan los rodamientos a bolas -17- lleva en su parte superior un rebaje o cuello para colocar un anillo elástico de seguridad -21- el cual arriestra dichos rodamientos.
- Cuando los platillos porta ruedas -11- están en funcionamiento van puliendo paulativamente la piedra que se desea pulir pasando las ruedas -19- que son
100.
105.
110.
115.
120.
125.
130.



263861

ligeramente cónicas por las desigualdades de la piedra y unclandose a ella con un movimiento oscilatorio de la totalidad del cabezal ayudado por el extremo en bola -10- y a que este gira libre en el cuello interior del cabezal -18- entre los cuales hay un huelgo -22- que permite este movimiento oscilatorio.

El vastago -1- lleva un orificio central -23- para dar paso a un chorro de agua que facilita el pulimento de la piedra y refrigera al mismo tiempo las muelas -19-.

VANTAJAS.-

135. 1ª.- Facilidad, rapidez y perfección en el pulimento de piedras duras.
145. 2ª.- Las muelas no trabajan de plano sino ligeramente inclinadas.
150. 3ª.- El huelgo que existe entre el cuello interior del cabezal, el vastago y el apoyo del mismo, cuyo extremo en bola se asienta en el soporte central hace que la totalidad del cabezal no sea rígido y tenga movimiento oscilatorio para que las muelas se adapten todas ellas a las desigualdades ó rugosidades de la piedra a pulir.
155. 4ª.- La gran facilidad de trabajo se basa, porque lleva muelas múltiples y estas además de su giro ó movimiento propio giran al unísono en el sentido de rotación del cabezal.
160. 5ª.- El pulimento de la piedra se efectúa ayudado por un chorro de agua que al mismo tiempo refrigera las muelas.

Descritas suficientemente la naturaleza de la invención, se ha de constar expresamente que cualquier modificación de detalle que se introduzca en la misma



263861

- se considerará incluida dentro de ésta protección, en tanto que no altere o modifique, su finalidad característica.
- 165.

Por último se declaran de novedad y utilidad en España, las siguientes:

REIVINDICACIONES

170. PRIMERO.- Por cabezal perfeccionado super-pulidor con muelas múltiples para pulir piedras duras, caracterizado porque el vástago central lleva un orificio pasante por el cual atraviesa un chorro de agua que facilita el pulimento de la piedra así como la refrigeración de las muelas, llevando el vástago la forma de cono en su parte superior y terminando con una espigrosca para alojarlo en la caña de la máquina y enroscarlo, terminando su parte inferior en bola la cual se apoya en el soporte central llevando a continuación y hacia arriba un cuadrado que hace de chaveta el cual se aloja en el cuadrado hembra del mismo soporte con el fin de hacer girar el cabezal al poner en movimiento la caña de la máquina la cual arrastra consigo al vástago.
- 175.
- 180.
185. SEGUNDO.- Por cabezal perfeccionado super-pulidor con muelas múltiples para pulir piedras duras, según la reivindicación anterior, caracterizado esencialmente porque el cabezal lleva interiormente un cuello en el cual se adaptan los rodamientos a bolas y en los cuales va montado el engrane cónico central que a su vez está fijado a la tapa por medio de tornillos llevando el cuello en su parte superior un rebaje para adaptar un anillo elástico de seguridad el cual arrastra y sujeta los rodamientos a bolas.
- 190.



263861

195. TERCERO.- Por cabezal perfeccionado super-pulidor con muelas multiples para pulir piedras duras, según las reivindicaciones anteriores, caracterizado esencialmente porque el cabezal lleva varios ejes equidistantes entre sí, montados sobre rodamientos a rodillos conicos los cuales estan aricstrados en unos soportes individuales ligeramente inclinados y atornillados por la parte inferior del cabezal y en cuyos ejes é interiormente debidamente enchavetados estan colocados los piñones conicos planetarios emergiendo estos
200. estos ejes por la parte inferior de los soportes con un cuello que llevan dos caras lisas y a continuación otro cuello de menor diámetro roscado donde se enrroscan los platillos porta-muelas y cuyos platillos llevan unos orificios no pasantes y equidistantes que sirven para introducir una varilla cualquiera que facilita la operación de enrroscamiento y anclaje de forma que estos queden fuertemente enrroscados y solidarios con los ejes planetarios.
- 205.
- 210.

- CUARTO.- Por cabezal perfeccionado super-pulidor con muelas multiples para pulir piedras duras, según las reivindicaciones anteriores, caracterizado esencialmente porque al girar el vastago central gira el cabezal arrastrado por el cuadradillo o chaveta, asi como todos los platillos porta muelas con sus ejes respectivos los cuales asi mismo giran al unisono y con giro propio debido a que en el giro que efectua el cabezal los piñones conicos planetarios engranan con el engrane central el cual esta fijo en la tapañ
- 215.
- 220.

- QUINTO.- Por cabezal perfeccionado super-pulidor con muelas multiples para pulir piedras duras, según las reivindicaciones anteriores, caracterizado esen-
- 225.

263861



230. cialmente porque las muelas por su cara inferior es conica, las cuales van puliendo la piedra ayudado por el chorro de agua que sale del vastago amoldandose a las desigualdades y rugosidades que tiene la piedra y cuya adaptación se efectua, debido a que el cabezal tiene movimiento oscilatorio y cuyo movimiento lo hace las mismas desigualdades de la piedra a pulir.

SEXTO.- Por cabezal perfeccionado super-pulidor con muelas multiples para pulir piedras duras, según las reivindicaciones anteriores, caracterizado esencialmente porque el movimiento oscilatorio del cabezal lo permite el huelgo que existe entre el vastago y el cuello central y asi mismo por el apoyo que efectua el extremo inferior o media bola contra el soporte central del cabezal haciendo cama.

SEPTIMO.- Por cabezal perfeccionado super-pulidor con muelas multiples para pulir piedras duras, según las reivindicaciones anteriores, caracterizado esencialmente porque la tapa lleva en su encimera dos tacos rectangulares equidistantes entre su los cuales hace de chaveta y que se introducen en la cabeza de la maquina para fijarla e impedir que esta gire y solamente tenga movimiento de rotación el cabezal, y los ejes planetarios con sus piñones conicos.

OCTAVO.- Por "" CABEZAL PERFECCIONADO SUPER-PULIDOR CON MUELAS MULTIPLES PARA PULIR PIEDRAS DURAS"".

255. Todo ello tal y como se describe en el cuerpo de esta memoria, la cual consta de diez hojas foliadas y mecanografiadas por una sola des sus caras y a dos espacios, a la que se la adjunta otra de planos en forma y tamaño reglamentario.

- diez -

263861



venta y uno.

260.

P.A. de INGEMAR, S.A.

E. Rodriguez Rivas,

262.-

P.P.

F.P.-2-



FIG. I

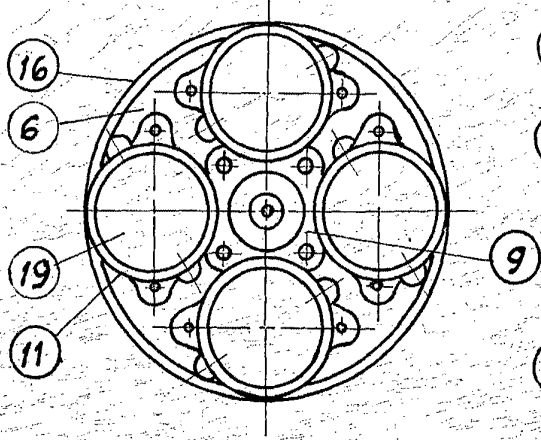


FIG. II

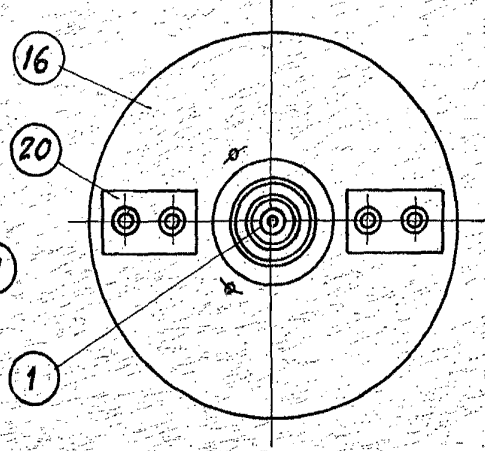
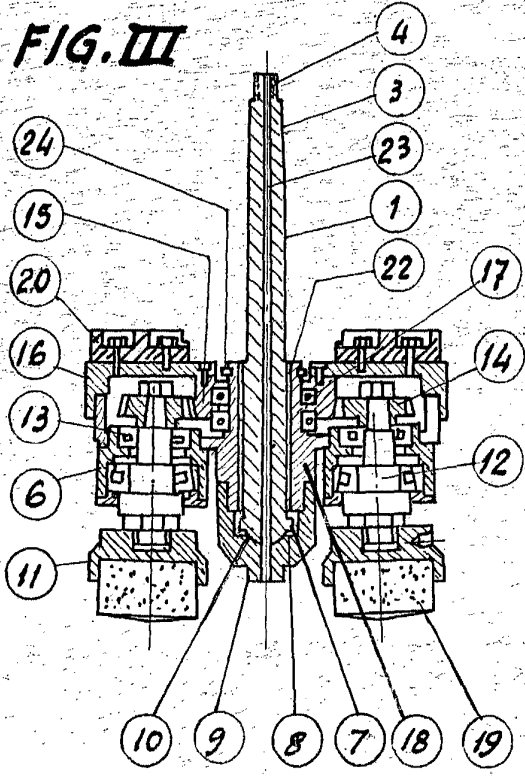
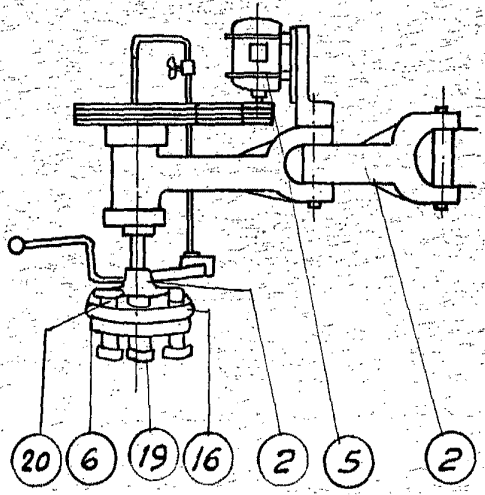


FIG. III



263861

FIG. IV



San Sebastian 22 Diciembre 1960

E. RODRIGUEZ DE EWES