



10

15

20

25

30

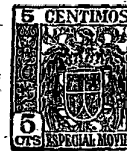
35

La adopción de esta nueva máquina agrícola su-
pone ya de por sí una mejora de tipo económico por la -
reducción de mano de obra que se alcanza en la recolec-
ción de las patatas y otros tubérculos similares, pero
es que además su rendimiento y ahorro de tiempo es tan -
considerable que no cabe duda que ha de producir incont-
ables beneficios. Otra importante particularidad de es-
te nuevo aparato reside en su gran sencillez constituti-
va que impide toda avería y facilita su manejo, siendo -
además de posible tracción animal o mecánica mediante un
tractor, de modo que prácticamente se halla al alcance
de todos los agricultores por modestos que sean.

El nuevo aparato arrancador de patatas y otros
tubérculos a que nos venimos refiriendo se compone en -
esencia de un potente marco o bastidor metálico que ac-
tuará de chasis soporte de los diversos elementos de en-
ganche al medio de tracción; de los de conducción o guía
manual y de los de arranque y esparcimiento de los tubér-
culos.

Como medios de enganche al tractor puede dis-
poner dicho marco de unas berras o tirantes de sujeción
al tractor. Y para arrastrarlo con uno o varios animales
de labor, dispondremos en la parte superior del marco o
bastidor de dos brazos, unidos transversalmente o no, en
los cuales hay dispuestos dos espárragos roscados en los
que van ensartadas dos gruesas planchas, con dos tuercas
en cada espárrago, para introducir y sujetar entre dichas
dos planchas el extremo posterior de un arado al que se
engancha el animal de tracción.

El citado dispositivo de sujeción del arado -



40 puede realizarse también a base de sustituir los esparragos roscados por unas reglas o barras metálicas con una hilera de orificios cada una y dos gruesos pasadores unidos por sus correspondientes cadenas, de modo que introduciendo dichos pasadores en los orificios podemos comprender y sujetar entre ellos al arado.

45 Como medio para conducir y guiar el aparato, cuando va tirado a sangre, el bastidor tendrá en su parte superior una barra inclinada con su correspondiente mango, que actúa y se maneja como la mancera de un arado.

50 El medio de arranque o de desprendimiento de los tubérculos de la tierra, está integrado por un juego de largas puas de cualquier sección, sea prismática o redonda, dispuesto en el lado inferior del marco, cuyo lado estará doblado hacia adentro en ángulo, de modo que las puas formen dos pendientes. Estas puas pueden sustituirse por una plancha o pala con una pequeña paleta o
55 en forma de punta de ataque en su centro, de tal modo que sea, con las puas, o con la pala de plancha, se ataca transversalmente el caballón en que están plantados los tubérculos y se deshace pasando las puas o pala por debajo de ellos, de modo que los desprende de la tierra y la
60 deja pasar hacia atrás con las patatas y otros tubérculos ya arrencados.

65 En la parte posterior del lado inferior del bastidor, se dispondrá una rejilla de diversas varillas metálicas paralelas de cualquier sección y longitud, que adopta también forma de dos planos en vertientes opuestas cuya rejilla recibe la tierra y los tubérculos y efectúa



70

una especie de cribado, dejando pasar la tierra y reteniendo arriba los frutos, con lo cual agrupa a éstos siendo luego más fácil su recogida.

75

La mencionada rejilla puede sustituirse también por una plancha metálica que recibiría la tierra y tubérculos ya arrancados por efecto del dispositivo arrancador delantero.

80

Con objeto de que las características generales anteriormente expuestas puedan comprenderse más fácilmente se acompañan unos dibujos que representan varios ejemplos de realización de esta clase de aparatos, bien entendido que dichos dibujos deberán interpretarse ampliamente y sin ningún sentido restrictivo, dada su condición de meros ejemplos.

85

En los referidos dibujos sus figuras representan como sigue:

Fig. 1.- Perspectiva de un aparato con el arrancador de puas y selector de varillas.

Fig. 2.- El mismo aparato de la figura 1, en vista lateral en alzado.

90

Fig. 3.- Perspectiva de una variante en la que el arrancador está compuesto por una pala de plancha con paleta central, mientras que el selector son varillas.

95

Fig. 4.- Perspectiva de otra variante en la que el arrancador es de plancha, con el borde delantero en forma de punta y el selector es también de plancha.

Las diversas partes y piezas de los aparatos representados en los mencionados dibujos se señalan en



ellos con las siguientes acotaciones:

100

1.- Marco o bastidor general.

2.- Barra de conducción o esteva.

3.- Tornillos de sujeción de la esteva al marco -4-.

4.- Brazos soporte del dispositivo de enganche y montaje al arado.

105

5.- Transversal que une dichos brazos -4-.

6.- Los dos espárragos roscados solidarios de los brazos -4-.

7.- Dos planchas ensartadas en los espárragos -6-.

110

8.- Tuercas inferiores en los espárragos -6-.

9.- Tuercas superiores en dichos espárragos.

10.- Tornillos de sujeción de los brazos -4- al marco -1-.

11.- Púas que componen el arrancador.

115

12.- Lado inferior doblado en ángulo del bastidor -1-.

13.- Variante de arrancador a base de plancha, con una paleta central.

120

14.- Otra variante de arrancador con su borde delantero en forma de punta.

15.- Selector o enrejado de varillas.

16.- Selector de plancha.

125

Como fácilmente se comprenderá en el aparato descrito y representado, pueden ser variables los tamaños, el número de púas y varillas, la forma o sección de éstas, la forma de las palas de plancha, el que lleve o no la esteva y el dispositivo de enganche del arado y en



general, cualquier modificación de detalle que no altere lo esencial, se considerará comprendida dentro del invento.

130

N O T A
=====

Los puntos nuevos no conocidos ni practicados en España sobre los que se desea que recaigan las reivindicaciones de esta Patente de Invención, son:

135

1º.- Aparato arrancador de patatas y otros tubérculos, caracterizado por comprender un chasis bastidor al que van adscritos un dispositivo en enganche y sujeción de un arado, compuesto por dos brazos dotados de un transversal de unión y de dos espárragos roscados en los que se ensartan dos planchas aprehensoras entre las que se sujeta la parte posterior e inferior del arado de tracción animal, por medio de sendas tuercas de presión en cada espárrago, con la posibilidad de sustituir los espárragos roscados por barras con hileras de orificios y pasadores en sustitución de las planchas aprehensoras, disponiendo de una barra de conducción que actúa de esteva, unida al bastidor, con medios para su montaje y desmontaje a voluntad.

140

145

150

2º.- Aparato arrancador de patatas y otros tubérculos, caracterizado por comprender un juego de largas puas montado formando dos planos en pendiente, precisamente en el lado inferior del chasis bastidor que, al efecto, ofrece un doblez angular en el centro, constituyendo este juego de puas el arrancador que ataca longitudinalmente por la base los caballones de plantado de los tubérculos.

155



160

3º.- Aparato arrancador de patatas y otros tubérculos, caracterizado porque el dispositivo arrancador de puas de la precedente reivindicación, es sustituible por una plancha en forma de pala provista de un apéndice delantero, en forma de punta o de pequeña pala de ataque.

165

4º.- Aparato arrancador de patatas y otros tubérculos, caracterizado porque en el lado inferior del marco, precisamente en la parte opuesta al arrancador mencionado en la precedente reivindicación, posee un selector integrado por varias varillas paralelas componiendo una rejilla que forma también dos planos inclinados y está destinada a recibir la masa de tierra y frutos desprendidos y cribarlos al ser obligados a pasar por este selector durante el avance del aparato.

170

5º.- Aparato arrancador de patatas y otros tubérculos, caracterizado porque el selector de varillas de la precedente reivindicación, es sustituible por una pala de plancha receptora de la tierra y frutos removidos y desprendidos por el arrancador, e igual que aquellas, montado solidariamente en el lado inferior doblado en ángulo del bastidor.

175

6º.- Aparato arrancador de patatas y otros tubérculos, caracterizado porque en el caso de optar por la tracción mecánica mediante tractor, se eliminan el dispositivo de enganche y la esteva y se sustituyen por unas barras a modo de tirantes que permitan la unión del aparato al tractor. Y

180

185

7º.- "APARATO ARRANCADOR DE PATATAS Y OTROS TUBERCULOS"; de conformidad en un todo en lo esencial y fines industriales a lo descrito en la precedente me-

- 8 - 263859



memoria descriptiva y gráficamente representado en los adjuntos planos para su mejor comprensión.

Esta memoria consta de OCHO hojas escritas o mecanografiadas por una sola cara a doble espacio en 188 líneas.

Valencia, 31 de diciembre de 1960

Por autorización del interesado.-

JOSE L. VILLALBA
P.F.

Fig. 3

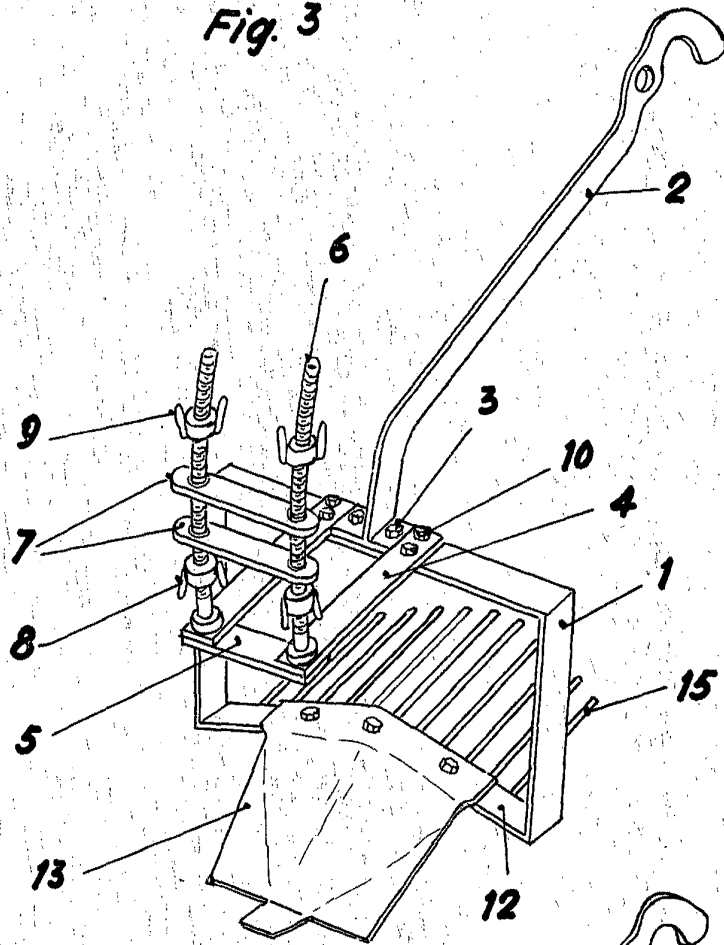
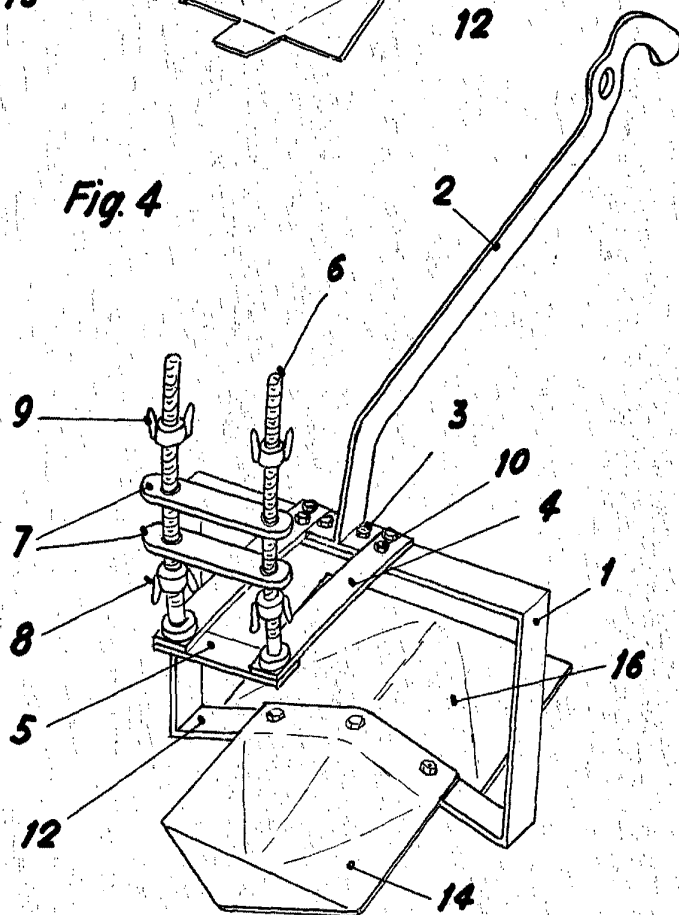


Fig. 4



263859

Fig. 1

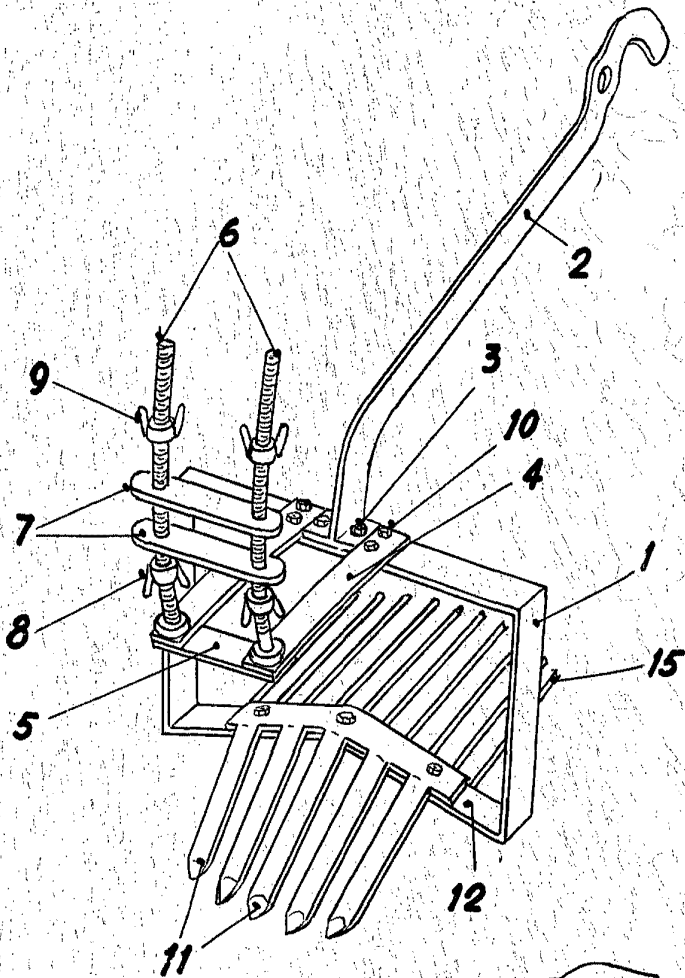


Fig. 2

ESCALA VARIABLE
VALENCIA, 31 Dic. 1960
P. A.

