

MINISTERIO DE INDUSTRIA Y ENERGIA

Registro de la Propiedad Industrial



ESPAÑA

ES	11	NUMERO	Y
	21	263.849	
	22	FECHA DE PRESENTACION	
		11 Marzo 1.982	

MODELO DE UTILIDAD

DIC. 1982

30	PRIORIDADES:	32	FECHA	33	PAIS
31	NUMERO				

47	FECHA DE PUBLICIDAD	51	CLASIFICACION INTERNACIONAL
			A63 F 9/10

54	TITULO DE LA INVENCIÓN
	JUEGO ROMPECABEZAS.-

71	SOLICITANTE (ES)
	WONIL, S.A.

	DOMICILIO DEL SOLICITANTE
	Arrabal, 6 -ONIL (Alicante)

72	INVENTOR (ES)

73	TITULAR (ES)

74	REPRESENTANTE
	D. BERNARDO UNGRIA GOIBURU.-

1 El Estatuto vigente sobre Propiedad Industrial, -
de 26 de Julio de 1929, en su texto refundido publicado el
30 de Abril de 1930, establece los caracteres de patentabi-
lidad de las invenciones de tipo industrial que tienen por
8 objeto obtener ventajas sobre lo ya conocido, admitiendo por
consiguiente como patentables, las nuevas máquinas, aparatos,
instrumentos, procesos de fabricación, etc. La amplitud
de conceptos previstos como patentables, ha llevado al
legislador a aclarar (Artº. 46) que la enumeración conteni-
10 da en dicho cuerpo legal es puramente enunciativa y no limi-
tativa, haciéndola extensiva incluso a los descubrimientos
de tipo científico (Artº. 47) .

El Decreto de 26 de Diciembre de 1947, recogiendo
la Orden de 18 de Noviembre de 1935, confirma el criterio
16 legal de que también serán patentables los instrumentos, ob-
jetos, o partes de los mismos, que aporten a la función a -
que son destinados, un beneficio o efecto nuevo, y en defi-
nitiva que constituyan una mejora sustancial sobre lo ante-
riormente conocido.

20 Pues bien, a tenor de lo expuesto, y en base al -
articulado que recoge los conceptos expresados, debe conside-
rarse , que la invención a que se refiere la presente memo-
ria, constituye una novedad industrial , con características
y ventajas que la hacen merecedora del privilegio de explota-
25 ción exclusiva que por ella se solicita, premiando así los
méritos de quien aporta a la industria del país una mejora
efectiva y precisamente comprendida entre las enunciadas por
la Ley como patentables. (Arts. 46 y 47 en relación con el
171, en su nueva redacción afectada por la Orden de 18 de No-
30 viembre de 1.935).

1 El objeto de la presente solicitud, como su propio -
nombre indica, no es otro que el de un juego rompecabezas,
siendo la finalidad del mismo el permitir un entretenimien
to y diversión en tanto que se desarrolla un ejercicio men
8 tal beneficioso para el usuario.

Para una mejor comprensión y entendimiento de éste -
juego, a modo de ejemplo de una realización práctica, se
han confeccionado unos dibujos, que se acompañan en dos -
hojas, en las cuales se muestra, en la figura 1ª uno de -
10 los cuatro cubos que, agrupados, constituyen el juego; en
la figura 2ª se muestra una de las tapetas que cierran los
extremos de la agrupación de cubos; la figura 3ª muestra
finalmente, la sección vertical de la agrupación de cubos
y tapetas, tal como han de utilizarse en el juego.

15 Seguidamente se va a desarrollar y describir la con
stitución y funcionamiento del juego, que está constituido
por cuatro cubos dispuestos en alineación -1- y dos tape
tas extremas -3-. Estas tapetas encajan, respectivamente
en la cara del cubo correspondiente, quedando todo el con
20 junto ensartado en una espiga -3- que se constituye en eje
y tiene una cabeza -4-, tope de penetración en un extremo
y, a lo largo de su extensión, zonas cilíndricas en relie
ve y esferas -5- que constituyen los medios de giro de -
los cubos -1-, quedando retenidos por el otro extremo de
25 la espiga -3-, que, al efecto, tiene una formación de pin
za con punta de flecha -6-.

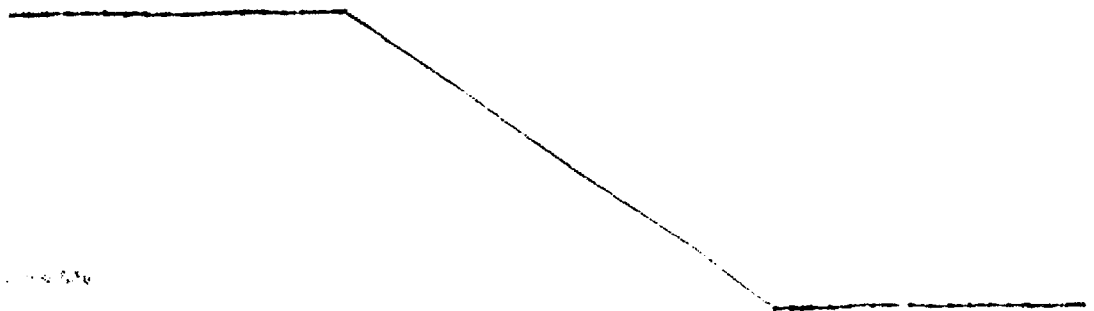
Cada una de las cuatro caras visibles de cada cubo,
presenta un canal central -7- donde se acopla una pieza -
-8- ajustada en dicho canal, para completar la cara del cu
30 bo cuyo canal se prolonga con los otros de los distintos

1 cubos, permitiendo el desplazamiento de la correspondien
te placa, para lo cual, una de las caras está exenta de
placa, en tanto que cada una de ellas, al efecto de su -
acoplamiento y acción deslizante, tiene sus bordes dota-
8 dos de una pestaña angular -9-, por la cual encaja en el
borde interno de los del canal.

El funcionamiento de este juego se basa en el giro
de los cuatro cubos alrededor de la espiga o eje central,
de modo que las placas pueden alinearse y desplazarse, -
10 posteriormente, a voluntad a través del canal formado en
esta alineación.

Se tratará de conseguir que todas las placas con un
mismo dibujo o relieve queden alineadas a lo largo del ca-
nal formado por los cuatro cubos, y que esto sea así en
15 los cuatro canales de que consta el juego.

Los resultados o ventajas de este rompecabezas fren-
te a otros similares son obvias, puesto que su diseño -
y constitución es de una gran simplicidad y sin embargo
el juego en sí, entraña todas las atracciones que lo ha-
cen acreedor de la palabra rompecabezas. Por otra parte,
20 ha de destacarse el bajo número de piezas que lo compo-
nen así como la sencillez de fabricación y montaje de las
mismas, por los que este juego tiene unos costos franca-
mente bajos que le hacen más competitivo en el mercado.



25

30

1 Hecha la descripción a que se refiere la memoria
que antecede, es preciso insistir en que los detalles de -
realización de la idea expuesta, pueden variar, es decir, -
que pueden sufrir pequeñas alteraciones, basadas siempre en
5 los principios fundamentales de la idea, que son en esencia
los que quedan reflejados en los párrafos de la descripción
hecha. En efecto, el Artículo 48 del Estatuto Vigente sobre
Propiedad Industrial, establece como no patentables, en su
apartado tercero, "los cambios de forma, dimensiones, pro--
10 porciones y materias de un objeto ya patentado" fijando así
el criterio del legislador en el sentido de que patentada -
una idea que pueda dar lugar a una realidad práctica, in-
dustrializable, nadie podrá apoyarse en ella para, a prete-
to de haber introducido ligeras modificaciones, presentarla
15 como nueva y propia.

Este principio, en cuanto al alcance de la protec-
ción del objeto patentado se refiere, se halla confirmado
por numerosas Sentencias del Tribunal Supremo, y entre --
ellas, como más terminantes, en las de fechas 16 de octubre
20 de 1954, 23 de enero de 1959, 20 de marzo de 1964 y otras.

Establecido el concepto expresado, en cuanto a la
amplitud que debe darse a la protección solicitada, se re-
dacta a continuación la Nota de reivindicaciones, de acuer-
do con lo que se establece en el último párrafo del apartado
25 tercero del Artículo 100 de la Ley, sintetizando así las no-
vedades que se desean reivindicar:

NOTA DE REIVINDICACIONES

En resumen, el privilegio de explotación exclusi-
va que se solicita, recaerá sobre las reivindicaciones si-
30 guientes:

1 1a.- JUEGO ROMPECABEZAS, caracterizado porque está cons-
 tituido por cuatro cubos, dispuestos en alineación y dos ta-
 petas extremas que encajan, respectivamente, en la cara del
 cubo correspondiente, quedando todo el conjunto, ensartado
 5 en una espiga que se constituye en eje y tiene una cabeza
 de tope de penetración en un extremo, y a lo largo de su -
 extensión zonas cilíndricas en relieve y esferas que consti-
 tuyen los medios de giro de los cubos, quedando retenidos -
 por el otro extremo de la espiga que, al efecto, tiene una
 10 formación de pinza con punta de flecha.

 2a.- JUEGO ROMPECABEZAS, según la reivindicación ante-
 rior, caracterizado porque cada una de las cuatro caras vi-
 sibles de cada cubo presenta un canal central donde se aco-
 pla una placa ajustada en dicho canal para completar la ca-
 15 ra del cubo, cuyo canal se prolonga con los otros de los dis-
 tintos cubos para permitir el desplazamiento de la correspon-
 diente placa, para lo cual, una de las caras está exenta de
 placa, en tanto que cada una de ellas al efecto de su aco-
 plamiento y acción deslizante, tiene sus bordes dotados de
 20 una pestaña angular por la cual encaja en el borde interno
 de los del canal.

 3a.- Se reivindica, por último, como objeto sobre el
 que ha de recaer el Modelo de Utilidad que se solicita: JUE-
 GO ROMPECABEZAS.

25 Todo conforme queda descrito y reivindicado en la pre-
 sente memoria descriptiva que consta de seis páginas mecanó-
 grafiadas y dibujos adjuntos.

Madrid, 11 Marzo 1982
 BERNARDO UNGRIA
 P.P.

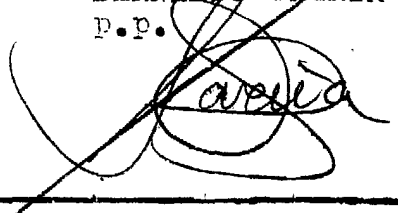


FIG. 1

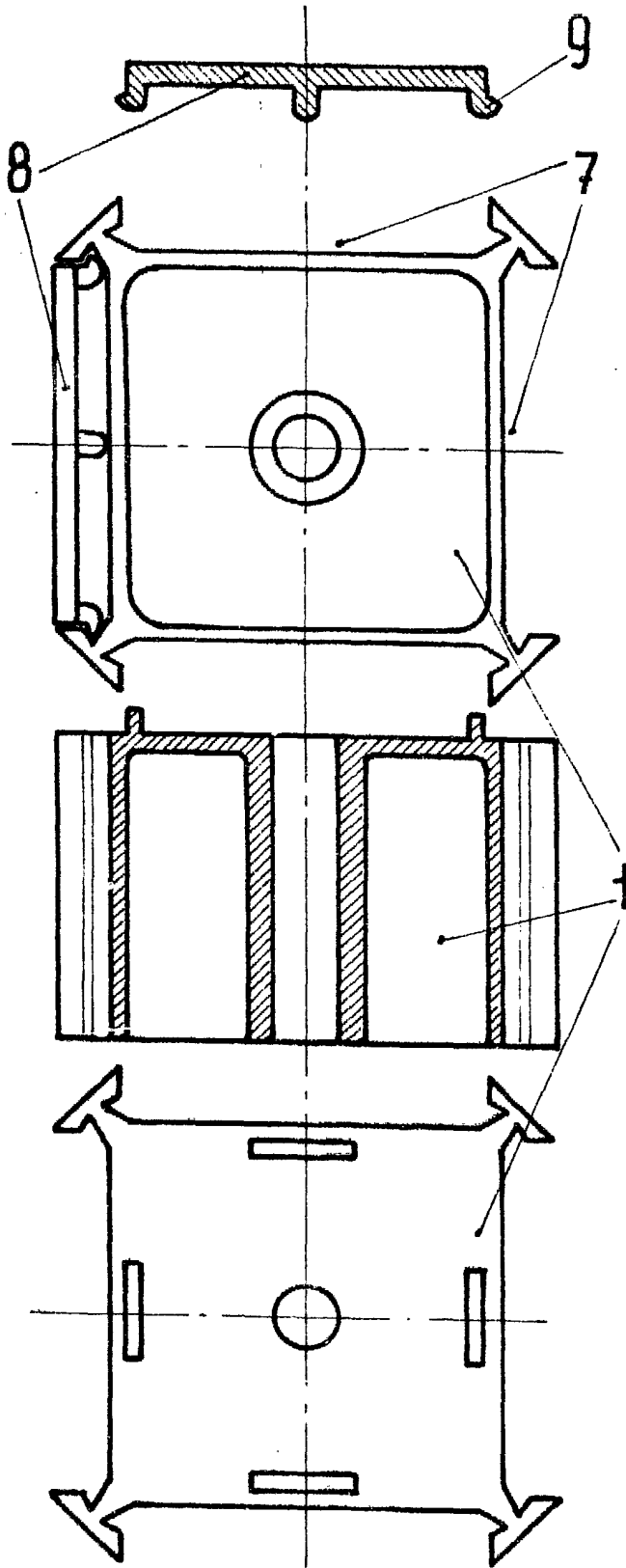
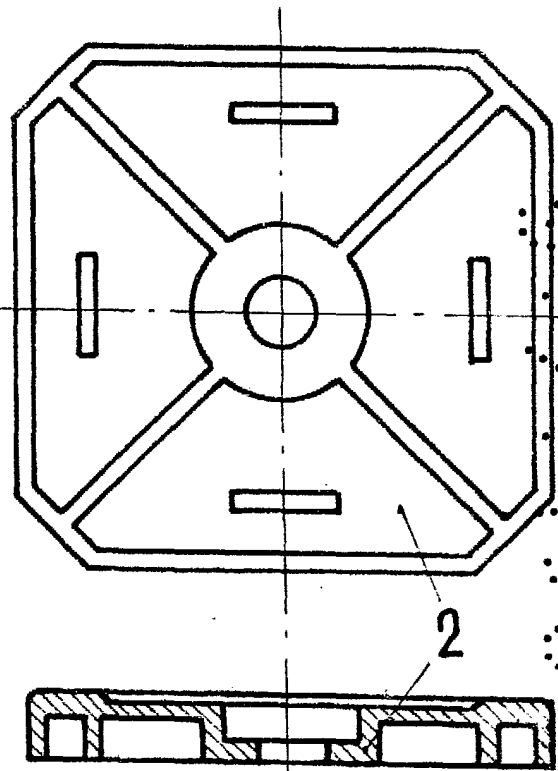


FIG. 2



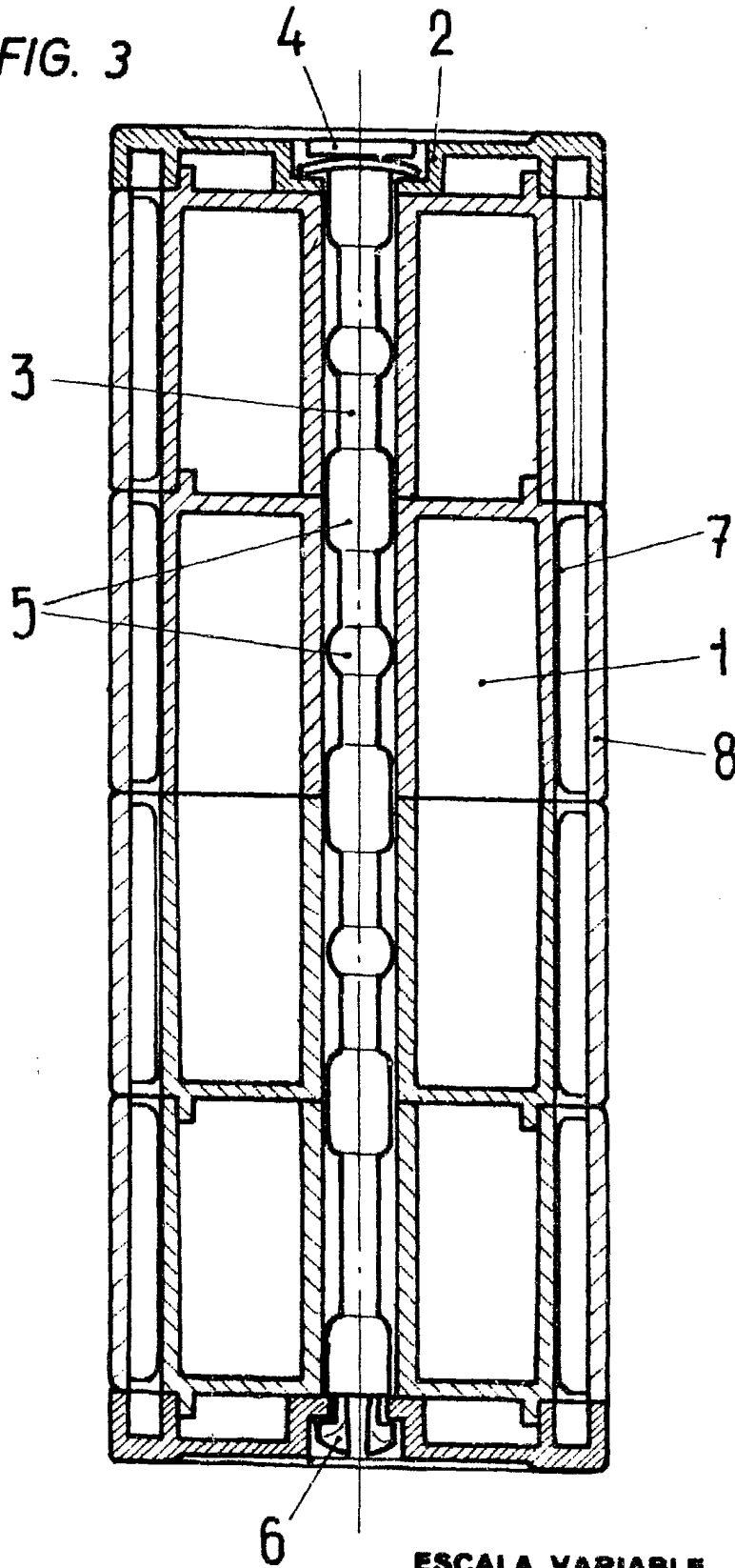
ESCALA VARIABLE

Madrid, 11 de marzo de 1982

BERNARDO UNGRIA

P. P.

FIG. 3



ESCALA VARIABLE

Madrid, 11 de marzo de 19 82

BERNARDO UNGRIA

P. P.