



ESPAÑA

(10) ES (11) (21) (22)	NUMERO <b>263834</b>	(10) Y
	FECHA DE PRESENTACION <b>20 FEB. 1982</b>	

MODELO DE UTILIDAD

1 NOV. 1982

(30) PRIORIDADES:	(32) FECHA	(33) PAIS
(31) NUMERO		

(47) FECHA DE PUBLICIDAD	(51) CLASIFICACION INTERNACIONAL
	BOS D 6/28

(54) TITULO DE LA INVENCIÓN
"ENVASE PERFECCIONADO"

(71) SOLICITANTE (S)
DANONE S.A.

DOMICILIO DEL SOLICITANTE
Buenos Aires, 21 BARCELONA

(72) INVENTOR (ES)

(73) TITULAR (ES)
DANONE S.A.

(74) REPRESENTANTE
D. JAIME ISERN CUYAS, Agente Oficial de la Propiedad Industrial

MEMORIA DESCRIPTIVA

El presente modelo de utilidad se refiere a un envase perfeccionado.

En la invención se ha ideado un envase del tipo obtenido en material moldeado, y destinado para cualquier tipo de productos, bien se trate de productos alimenticios o no, cuyo envase presenta como característica fundamental el hecho de incorporar un objeto promocional, que constituye un obsequio para el consumidor y un medio para el incremento de ventas.

5. En líneas generales, el envase que se preconiza presenta en una o más de las pestañas de embocadura, una extensión del propio material que configura el objeto promocional.

10. En la extensión de material antedicha existe una línea o puntos de material debilitado que permiten el desprendimiento del objeto promocional a fin de su coleccionado o utilización por parte del usuario, con total independencia del envase desechable.

15. El objeto promocional puede representar figuras diversas, tales como personas, animales o cosas, destinadas para su coleccionado o para formar parte de juegos de tipo de sobremesa.

20. Con el fin de facilitar la explicación, se acompaña a la presente memoria descriptiva de una línea de dibujos en la que se ha representado un caso de realización que se cita a título de ejemplo.

25. En los dibujos:

La figura única, muestra una vista en perspectiva de un conjunto de envases agrupados en batería, y designados

en general por -1-. Dichos envases presentan una extensión de material -2-, que puede constituir el nexo de unión entre los mismos, y en cuya extensión se configura el objeto promocional -3-.

5. La referida extensión de material -2-, puede estar limitada por líneas -4-, de material debilitado, que permiten el desprendido de la misma con respecto a los envases -1-.

10. Asimismo, el objeto promocional -3- configurado en dicha extensión de material -2-, se encuentra silueteado por una línea o puntos de debilitamiento -5-, que permiten el desprendido de dicho objeto -3-.

15. El modelo, dentro de su esencialidad, puede ser llevado a la práctica en otras formas de realización que difieran en detalle de la indicada a título de ejemplo en la descripción y a las cuales alcanzará igualmente la protección que se recaba. Podrá, pues, construirse en cualquier forma y tamaño, con los materiales más adecuados, por quedar todo ello comprendido en el espíritu de las siguientes reivindicaciones.

N O T A

Descrito el objeto del presente invento se declaran como no divulgadas ni practicadas en España las siguientes reivindicaciones:

5. 1. Envase perfeccionado del tipo obtenido en material moldeado, caracterizado esencialmente por el hecho de presentar como mínimo en una de las pestañas de embocadura del envase, una extensión del propio material que configura un objeto promocional.

10. 2. Envase, según la anterior reivindicación, caracterizado porque en dicha extensión del material existe una línea o puntos de debilitamiento, que permiten el despreñamiento del objeto promocional configurado en dicha extensión de material.

15. 3. Envase perfeccionado.  
Según se describe y reivindica en la presente memoria descriptiva que consta de 4 hojas foliadas y escritas a máquina por una sola cara.

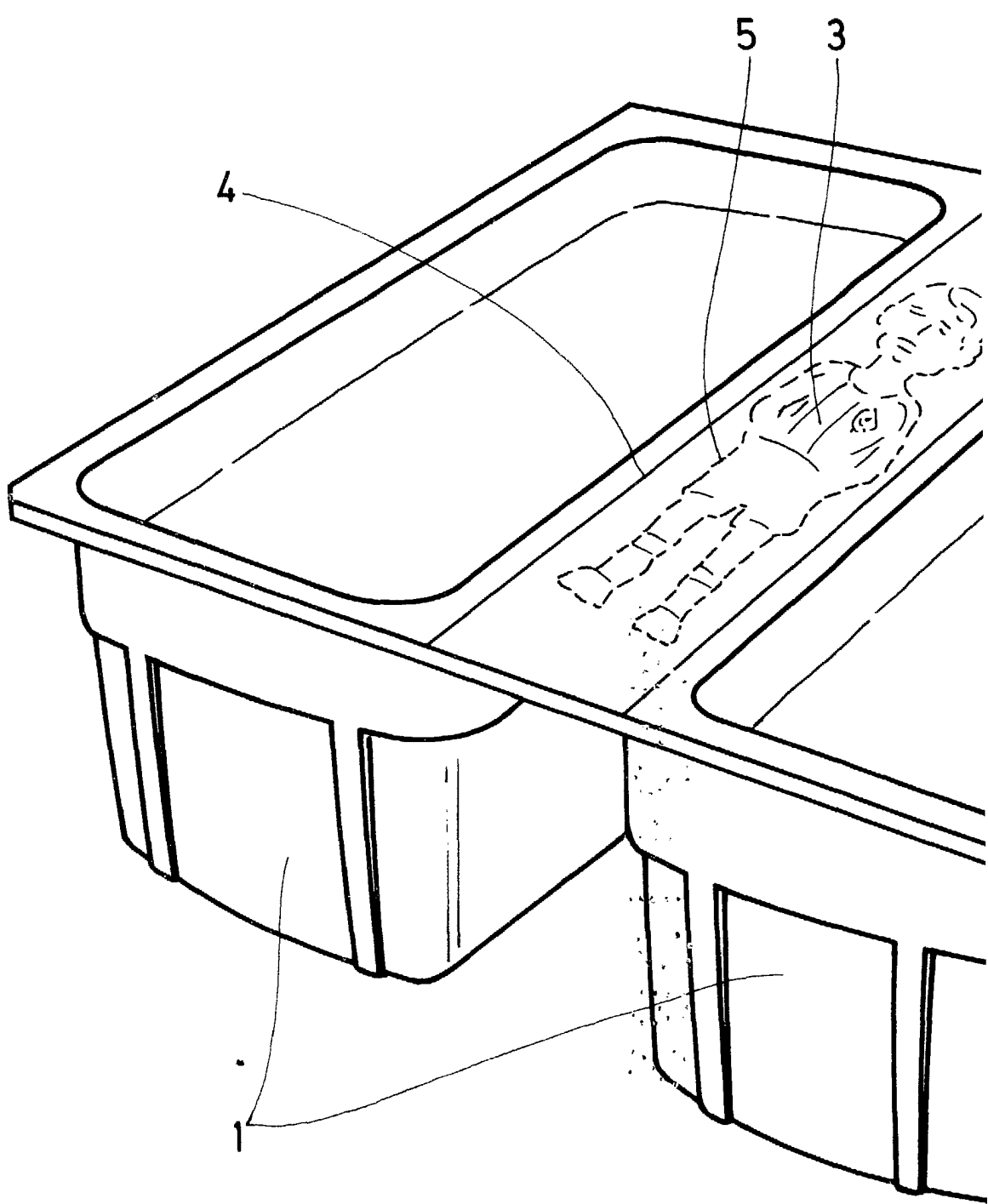
Madrid, a 20 de Febrero 1982

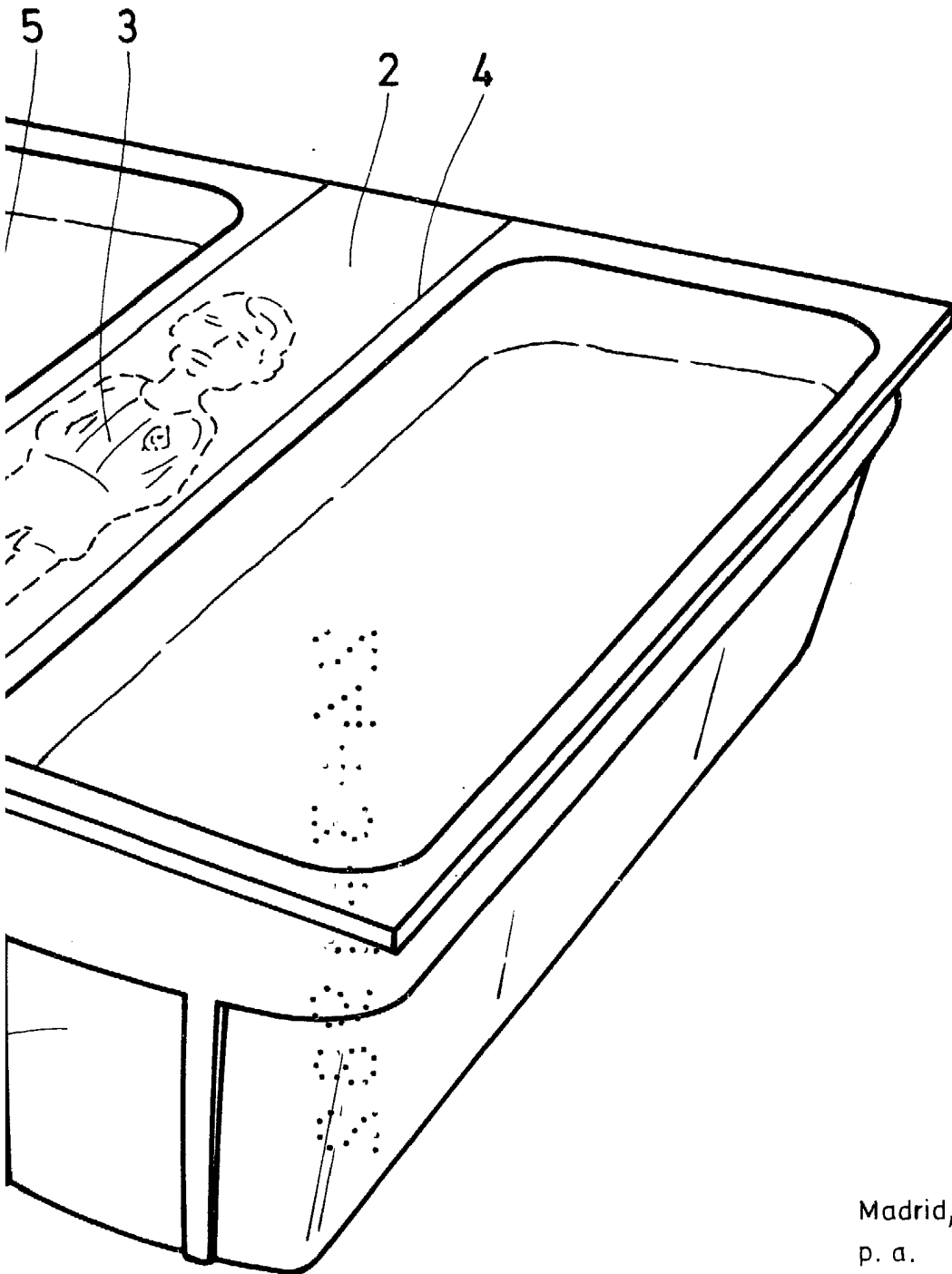
p.a.

JAIME ISERN CUYAS

p. p.







Madrid, a 20 FEB. 1982

p. a.

**JAIME ISERN CUYAS.**

**p. p.**