



ESPAÑA

(18) ES	(11) NUMERO 20.833	(10) Y
(21)	(22) FECHA DE PRESENTACION 20 FEB. 1982	

MODELO DE UTILIDAD

1 NOV. 1982

(30) PRIORIDADES:	(32) FECHA	(33) PAIS
(31) NUMERO		

(67) FECHA DE PUBLICIDAD	(81) CLASIFICACION INTERNACIONAL B65D 6/28
--------------------------	---

(54) TITULO DE LA INVENCIÓN

"ENVASE PERFECCIONADO PARA PRODUCTOS ALIMENTICIOS"

(71) SOLICITANTE (S)

DANONE S.A.

DOMICILIO DEL SOLICITANTE

Buenos Aires, 21 BARCELONA

(72) INVENTOR (ES)

(73) TITULAR (LS)

DANONE S.A.

(74) REPRESENTANTE

D. JAIME ISERN CUYAS, Agente Oficial de la Propiedad Industrial

MEMORIA DESCRIPTIVA

El presente modelo de utilidad se refiere a un envase perfeccionado para productos alimenticios.

Más concretamente, en la invención se ha ideado un envase del tipo obtenido en material moldeado y que constituye un receptáculo abierto superiormente y provisto en su embocadura de una pestaña voladiza que se proyecta al exterior.

El perfeccionamiento objeto de la invención consiste en que como mínimo, una de dichas pestañas de embocadura, presenta una extensión del propio material que configura un cubierto o útil similar, obtenido en la propia fase de fabricación del envase.

Este cubierto o útil, presenta la particularidad de encontrarse vinculado al envase de forma fácilmente separable, lo que proporciona al usuario un instrumento especialmente apto para el consumo del producto o aplicación del mismo sobre un lugar adecuado.

Como anteriormente se ha indicado, la extensión de material formada a partir de la pestaña de embocadura del envase, puede configurar un cubierto, lo que permite el consumo directo del producto alimenticio, sin necesidad del uso de cubiertos convencionales; sin embargo, el objeto configurado puede tratarse de un útil similar, cuya forma no corresponda exactamente a un cubierto de mesa, por ejemplo una espátula o elemento que facilite el trasiego del producto, aplicación y distribución del mismo.

Con el fin de facilitar la explicación, se acompaña a la presente memoria descriptiva de una lámina de dibujos en la que se ha representado un caso de realización que se

cita a título de ejemplo,

En los dibujos:

- La figura única, muestra una vista en perspectiva de un conjunto o agrupación de envases -1-, reunidos en batería y separables a través de la línea de debilitamiento -2-, en los cuales se aprecia la característica de la invención, consistente en que a partir de la pestaña -3- de embocadura se constituye una extensión de material -4-, que adopta la forma de un cubierto o útil similar.
5. Este cubierto o útil -4-, se encuentra unido a la pestaña -3-, a través de la línea debilitada de material -5-, continua o no, y que permite el desprendimiento de dicho cubierto o útil -4-, para el consumo del producto -6- contenido en el envase -1-.
10. El modelo, dentro de su esencialidad, puede ser llevado a la práctica en otras formas de realización que difieran en detalle de la indicada a título de ejemplo en la descripción y a las cuales alcanzará igualmente la protección que se recaba. Podrá, pues, construirse en cualquier forma y tamaño, con los materiales más adecuados, por quedar todo ello comprendido en el espíritu de las reivindicaciones.
15. 20.

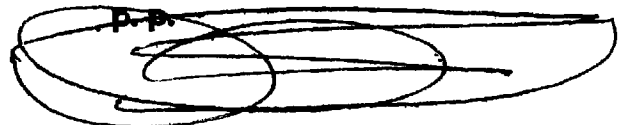
N O T A

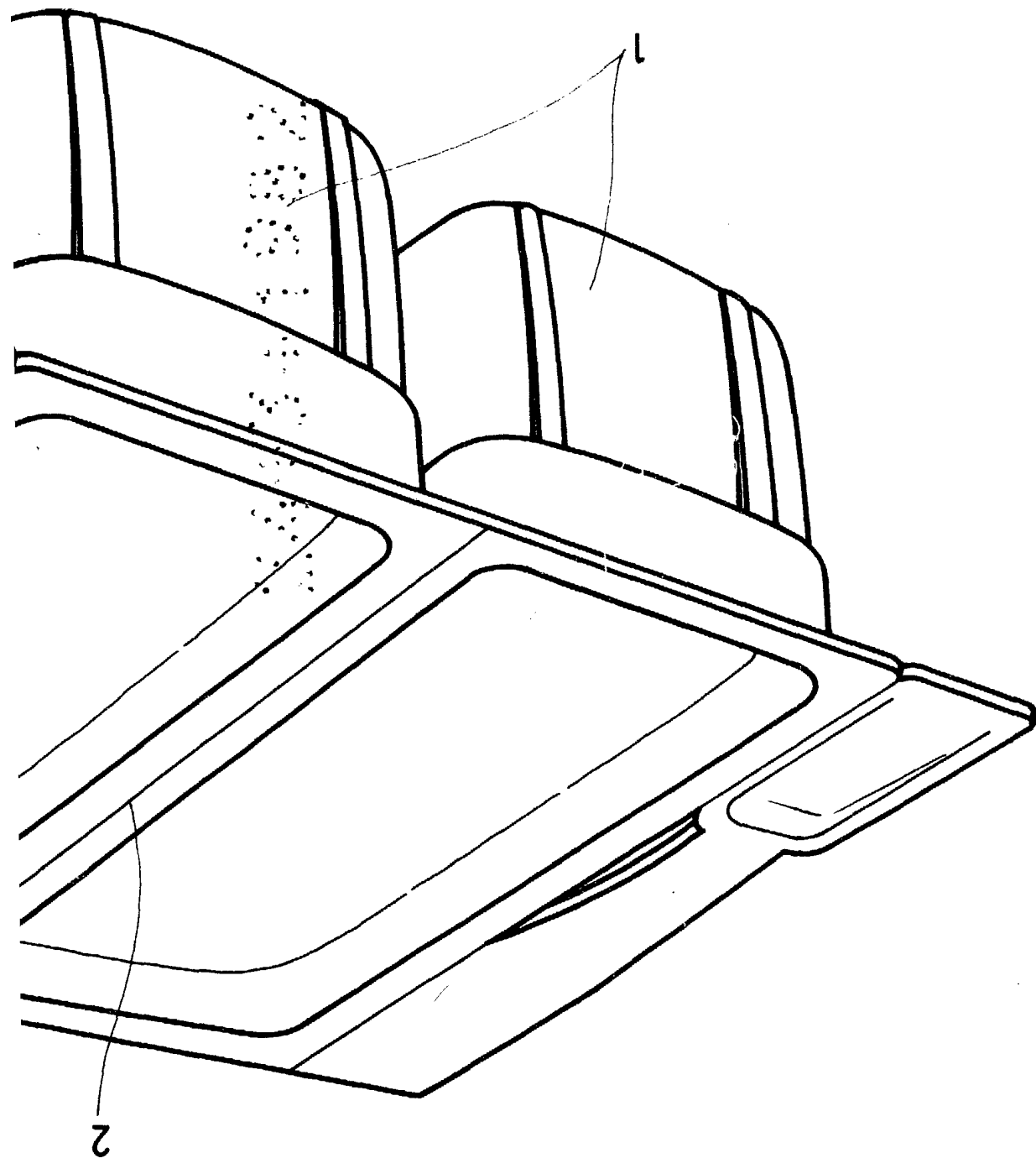
Descrito el objeto del presente invento, se declaran como no divulgadas ni practicadas en España, las siguientes reivindicaciones:

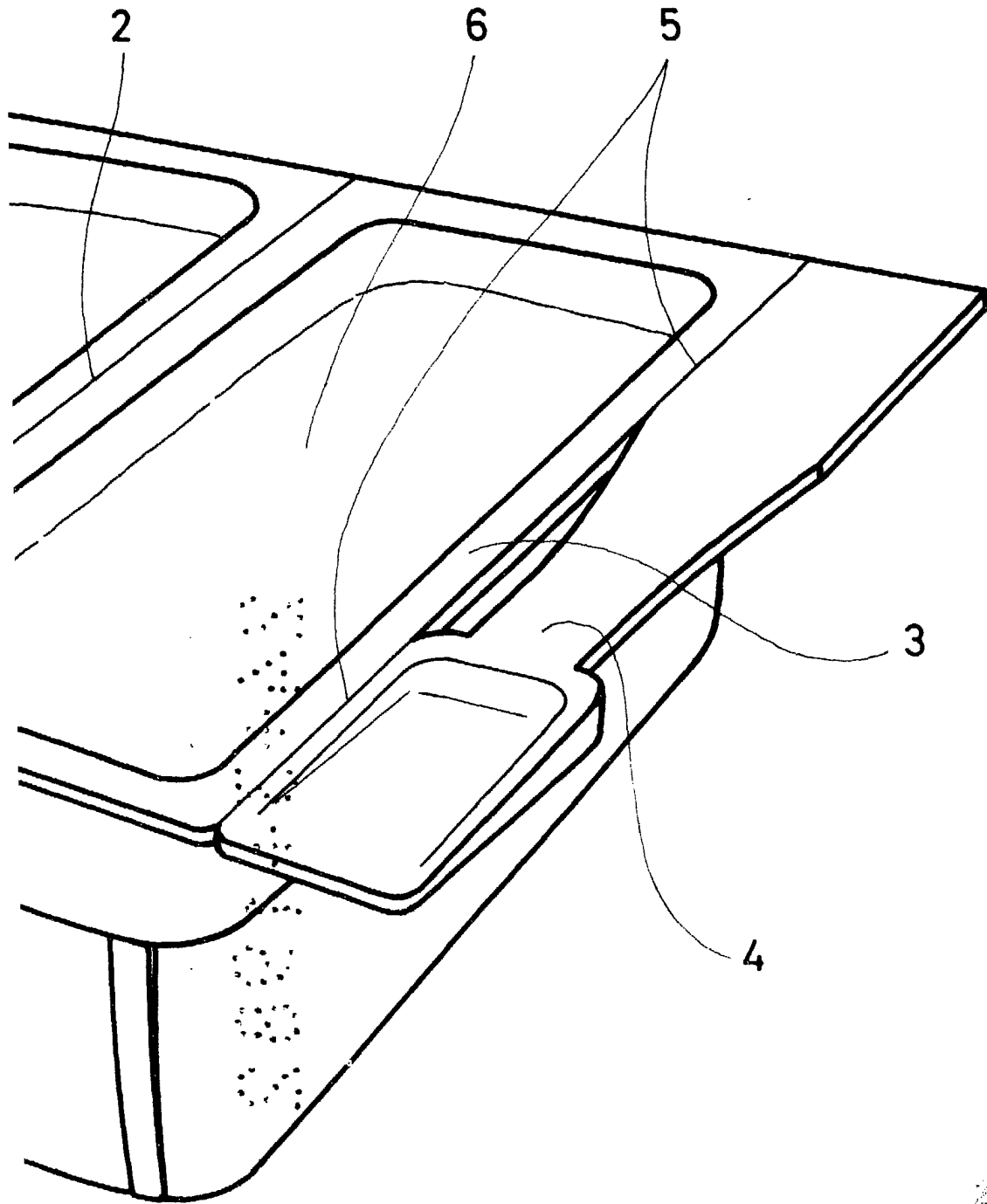
5. 1. Envase perfeccionado para productos alimenticios del tipo obtenido en material moldeado, caracterizado esencialmente por el hecho de presentar como mínimo, en una de las pestañas de embocadura del envase, una extensión del propio material que configura un cubierto o útil similar para el consumo del producto.
10. 2. Envase, según la anterior reivindicación, caracterizado porque en dicha extensión de material existe una línea o puntos de debilitamiento, que permiten el desprendimiento del cubierto o útil configurado en dicha extensión del material.
15. 3. Envase perfeccionado para productos alimenticios. Según se describe y reivindica en la presente memoria descriptiva que consta de 4 hojas foliadas y escritas a máquina por una sola cara.

Madrid, a 20 Febrero 1982
p.a.

JAIME ISERN CUYAS

P.P.






Madrid, a 20 FEB. 1982
p. a. JAIME ISERN CUYAS
P.P.

