



ESPAÑA

18 ES	11	NUMERO	19 Y
	21	263811	
	22	FECHA DE PRESENTACION	

MODELO DE UTILIDAD

1 NOV. 1982

30 PRIORIDADES:	31 NUMERO	32 FECHA	33 PAIS
-----------------	-----------	----------	---------

47 FECHA DE PUBLICIDAD	51 CLASIFICACION INTERNACIONAL E0 5B55/00
------------------------	--

54 TITULO DE LA INVENCION "CEPPADURA DE PESBALON".

71 SOLICITANTE (S) D. FRANCISCO LUCENA APANCE.

DOMICILIO DEL SOLICITANTE C=/Teniente Asensio,11 BENIMAMET (VALENCIA)
--

72 INVENTOR (ES)

73 TITULAR (ES)

74 REPRESENTANTE D. ANGEL LUIS DE LA HERRAN Y DE LAS POZAS.
--

El presente Modelo de Utilidad se refiere a una cerradura de resbalón de enorme simplicidad y facilidad de montaje y adaptación.

5.- Existen muchos tipos de cerraduras de resbalón adoptando soluciones mas o menos complejas pero es preciso buscar la sencillez que facilita, no solo la fabricación, sino el montaje y adaptación a cualquier tipo de puerta y a cualquier mano que se corresponda la hoja.

10.- Con el fin de comprender mejor el alcance de esta solución vamos a describirla sobre los dibujos adjuntos en los que se ha representado una solución preferida de la misma dada a titulo de ejemplo y sin caracter limitativo. .. ∴

15.- En los dibujos que muestran un despiece perspectivo de la cerradura y un corte horizontal visto en planta se comprueba como el pestillo 2 ahuecado en cuna prismática presenta su extremo aguzado y curvado para componer la cabeza de resbalón mientras la cuna aloja en su zona anterior un muelle helicoidal 4 que apoyándose en el cabecero de la citada cuna y a la contra por la parte posterior, en el tabique medianero del cubrepolvos 1 que sobremonta y cierra la cuna 2 de forma tal que el pestillo 7 estará siempre asomado por el cerradero 6, puesto que dicho pestillo 2 juega entre el cubrepolvo 1 y el soporte 5 con perfil semejante manteniéndose siempre asomado hacia afuera. Tanto el cubrepolvo 1 como el soporte 5 presentan, hacia la zona trasera, un orificio para articular y dejar

20.-

25.-

girar un tope cilindrico 3 con alma en cuadradillo y que dispone de un talón en corona circular de arco determinado cuyos radios extremos sobresalen y apoyan en ventanas laterales del cubrepolvo 1 y soporte 5 que coinciden en media altura con

5.- la ventana correspondiente del pestillo 2 de tal forma que sobresalga en posición de reposo. Si mediante el eje de la manija se actúa sobre el cuadradillo del alma del tope cilindrico 3 se obligará a girar, en el sentido que se actué, y mediante el arco del talón se empujará por apoyo radial del ta-

10.- lón sobre la jamba biselada de la ventana, hacia atrás y venciendo la acción antagonista del muelle 4, todo el pestillo eclipsando el resbalón 7 y permitiendo abrir la puerta. a la cual se adosa y volviendo a su posición saliente y primitiva

15.- por empuje del muelle en cuanto cese la acción de la manija.

La ventana de la cuna del pestillo 2 y sus coordinadas laterales del cubrepolvo 1 y soporte 5, cuyas jambas están cortadas a bisel para adaptarse a la forma del radio saliente del talón del tope 3, permiten la salida de la convexidad

20.- del arco del talón que puede hacer su recorrido completo sin entorpecimientos y ser movido en cualquier sentido por cuya razón esta cerradura es adaptable a cualquier mano y abertura de hoja de puerta.

25.- Dentro de la esencialidad de la invención caben variantes de detalle, asimismo protegidas y así podrá ser cualquiera

la forma y encaje del pestillo entre las dos coquillas de cierre, cualquiera el talonado y enlace entre estas dos coquillas, bien por encastre de pestaña trasera y alojamiento ranurado por fuera del pestillo, como en el ejemplo citado, 5.- o bien por otro medio apropiado, y desde luego, cualesquiera las dimensiones y materias en que se realice.



NOTA

Hecha la descripción del presente invento se hace constatar que lo que se declara como no practicado ni divulgado en España comprende las siguientes:

5.-

REIVINDICACIONES

- 1.- Cerradura de resbalón c a r a c t e r i z a d a por constar de un soporte fijado por un extremo al cerradero y con sección de media caña en su parte anterior y plana en la parte posterior con ventana rasgada en la parte trasera y ventanas rasgadas en las bordas laterales que soporta un pestillo con testa en resbalón y sección cilíndrica y con resto en cuna - praismática con ventanas laterales de jambas biseladas en - cuya cuna se adapta un muelle helicoidal con cabeza apoyada en la sección cilíndrica del resbalón delantero y la trasera en el tope a media caña del soporte inferior y cubrepolvo superior de forma que esté empujando siempre hacia afuera la - cabeza del resbalón que será forzado a vencer su acción anta- gonista al retroceder empujando por un talón en arco circular vinculado a tope cilíndrico apoyado en orificio del cubrepol- vo y soporte atravesando el pestillo y que, con alma de cua- dradillo, sigue el movimiento de giro de la manilla, en cual- quier dirección, empujando la jamba en bisel y asomado su ra- dio extremo convexo en las ventanas laterales de las coqui- llas que envuelven el pestillo, y cuyas coquillas se enlazan entre sí mediante encaje posterior entre pestaña vertical -

saliente del cubrepolvo y ranura de alojamiento del soporte inferior,puenteando el pestillo móvil.

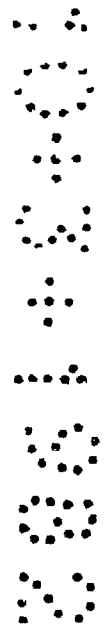
2.- "CERRADURA DE RESBALON".

5.- Según se describe y reivindica en la presente Memoria Descriptiva que consta de seis hojas foliadas y mecanografiadas por una sola cara y de una lámina de dibujos.

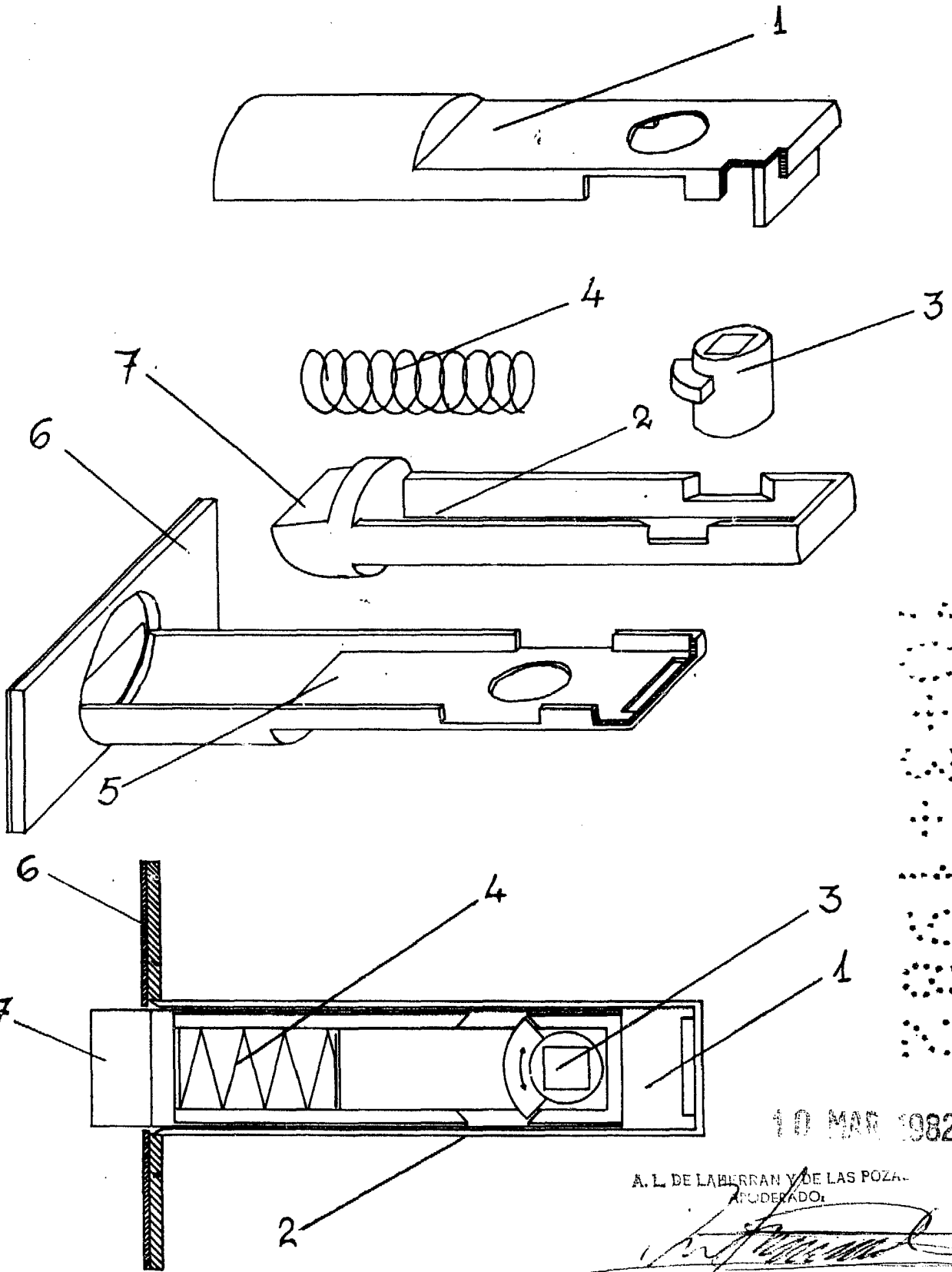
Madrid, 10 MAR. 1982

EL AGENTE OFICIAL.-
A. L. DE LAHERRAM Y DE LAS POZAS
APODERADO:

[Handwritten signature]
Fdo.: Dionisio de la Fuente



[Handwritten mark]



10 MAR 1982

A. L. DE LABERRAN Y DE LAS POZAS
AFUDERADO.

[Handwritten signature]
Fdo. Director de la Empresa