

MINISTERIO DE INDUSTRIA Y ENERGIA

Registro de la Propiedad Industrial



ESPAÑA

(19) ES (11) (21) (22)	NUMERO 263806	(10) Y
	FECHA DE PRESENTACION 10-MARZO-1.982	

MODELO DE UTILIDAD

1 NOV. 1982

(30) PRIORIDADES:	(32) FECHA	(33) PAIS
(31) NUMERO		
-----	-----	-----

(47) FECHA DE PUBLICIDAD	(51) CLASIFICACION INTERNACIONAL
	A47 B 47/02 // B21D 29/00

(54) TITULO DE LA INVENCIÓN
"ELEMENTOS DE UNION Y ACOPLAMIENTO"

(71) SOLICITANTE (S)
D. Ramón MORENO FRAGA

DOMICILIO DEL SOLICITANTE
Camino de las Aguas, s/n AJALVIR (Madrid)

(72) INVENTOR (ES)
El propio solicitante

(73) TITULAR (ES)
D. Ramón MORENO FRAGA

(74) REPRESENTANTE	Luis Ruiz Palacios Marqués de Sta. Ana, 30 M A D R I D - 10
--------------------	---

El presente Modelo de Utilidad tiene por objeto unos nuevos elementos de unión y acoplamiento, mediante los cuales es posible la ejecución de múltiples estructuras, siendo elegidas y variadas por el propio usuario.

- 5.- Están constituidos en esencia por dos únicas formas geométricas, una rectilínea y otra como tramo curvo, las cuales, mediante la inserción en sus extremos de elementos roscados, permiten el acoplamiento de unas sobre otras enfrentando sus caras extremas y siendo orientadas en distintos planos para permitir la ejecución de la estructura prevista.

- 10.- La sencillez, economía y originalidad de la presente ejecución por elementos, hacen del mismo un elemento digno de la protección registral que para él se solicita por medio del presente Modelo de Utilidad.

- 15.- La descripción de las distintas partes de los elementos en sí, se hará a continuación con ayuda de los dibujos de la adjunta hoja de planos, en la que se ilustra un modo de realización de la invención presentando a título de ejemplo y sin carácter limitativo, por lo que sus variantes de cualquier índole, mientras meramente accidentales y no determinen la obtención de un resultado industrial nuevo y distinto, deben considerarse incluidas dentro del ámbito de protección dimanante del registro que se solicita.

- 20.- La figura primera, representa una vista parcial en alzado de uno de los elementos rectilíneos que forman parte de la presente invención.

La figura segunda, representa una vista el alzado de

uno de los tramos curvos de la invención.

La figura tercera, representa una vista en alzado lateral de uno de los extremos de las piezas rectilíneas representados en la figura primera.

5.- La figura cuarta, representa una vista en alzado de la disposición previa para el ensamblado de los distintos tramos.

La numeración que acompaña a las citadas figuras tiene el mismo significado en todas ellas, siendo éste el siguiente:

10.- te:

- 1.- Tramo rectilíneo.
- 1a.- Extremo de acoplamiento.
- 2.- Tramo curvo.
- 2a.- Extremo de acoplamiento.
- 3.- Casquillo de ensamblado.
- 4.- Espárrago roscado.



15.-

La pieza (1), realizada como cuerpo de revolución, presenta en sus caras extremas (1a) sendos casquillos encastrados (3), los cuales permiten la introducción en su interior de coincidentes espárragos roscados (4).

20.-

Las piezas (2), realizadas su sección también por revolución, pero conformadas longitudinalmente como tramos curvos, presentan sus extremos dotados también de los correspondientes casquillos (3) en sus caras extremas (2a).

25.-

La situación de las distintas piezas, bien realizadas como ejecución (1) o bien como ejecución (2), enfrentadas con sus caras extremas (1a) y (2a) y, mediante roscado común sobre los correspondientes espárragos (4), permite

construir variadas estructuras de utilidad diversa, siendo asimismo posible su posterior desmontaje.

5.- Descrita suficientemente la naturaleza y objeto del presente Modelo de Utilidad, se hace constar que las características esenciales sobre las que ha de recaer la concesión del mismo, están comprendidas en las notas reivindicatorias que en la siguiente página se detallan.

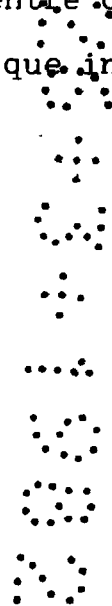


REIVINDICACIONES

- 5.- 1ª.- Elementos de unión y acoplamiento, caracterizado por comprender módulos de sección geométrica y dimensional coincidente y que adoptando diferenciados desarrollos geométricos, son encarados entre sí por medio de sus superficies planas coincidentes, contando como elemento coordinador y de retención, el llevar encastrado en su eje, un casquillo metálico de naturaleza roscada a fin de recibir entre cada dos encarados, la acción de un espárrago roscado que interiormente, permite la intimación.
- 10.-

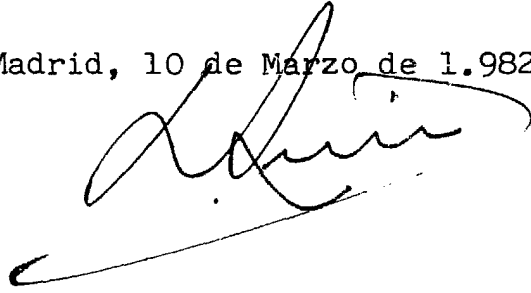
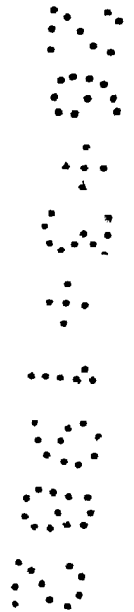
2ª.- ELEMENTOS DE UNION Y ACOPLAMIENTO.

- - - - -



Todo ello tal y como se describe y reivindica en la memoria que antecede que consta de SEIS hojas escritas a máquina por una sola de sus caras y planos que la ilustran.

Madrid, 10 de Marzo de 1.982

A handwritten signature in black ink, appearing to be 'L. Quiñones', written over a horizontal line.

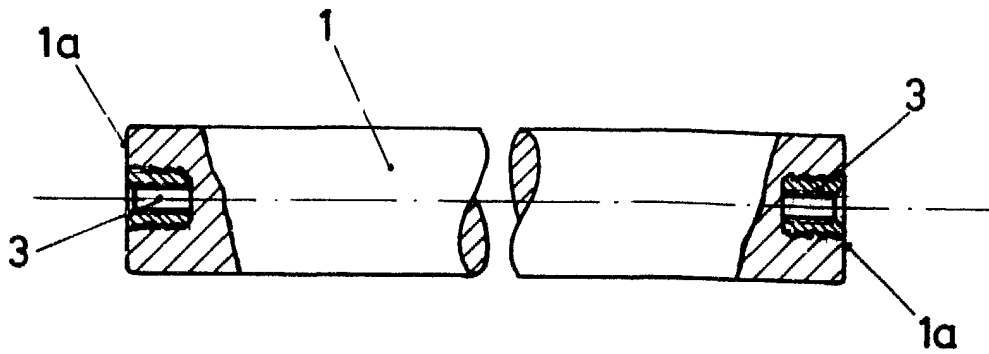


FIG. 1

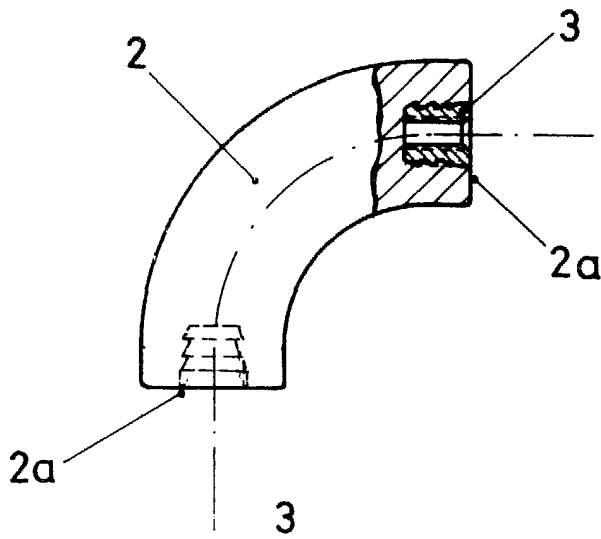


FIG. 2

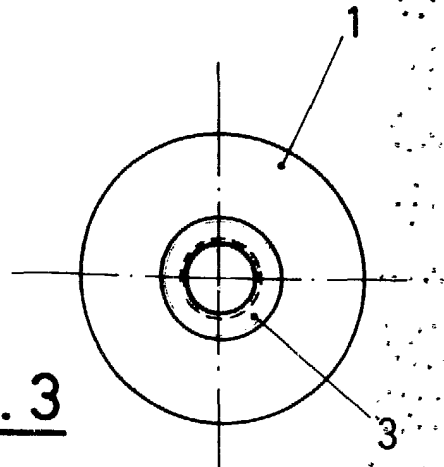


FIG. 3

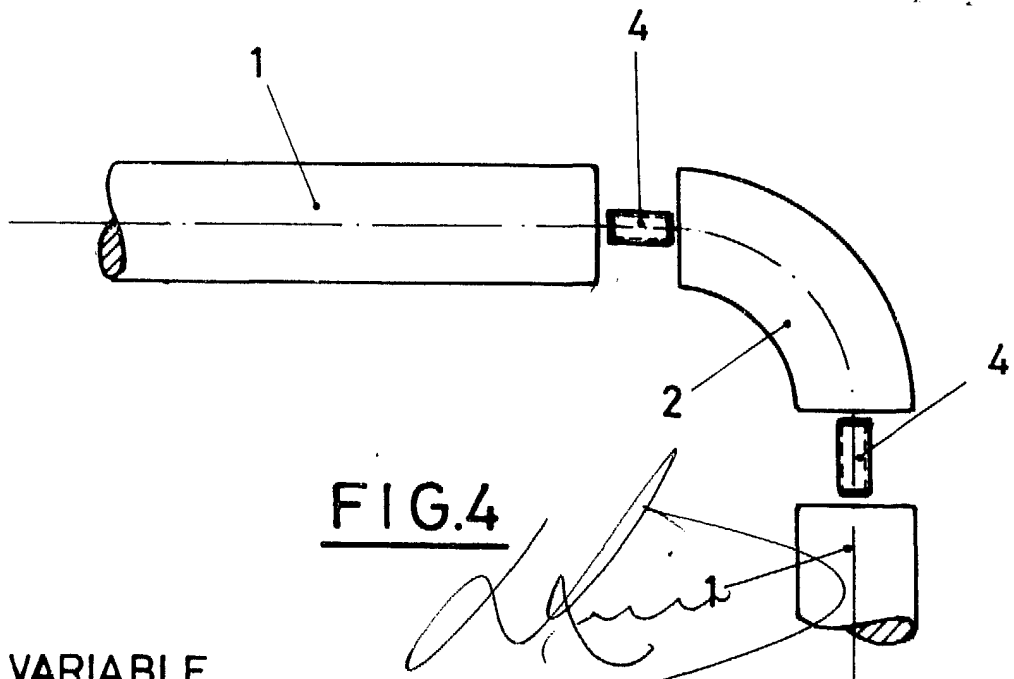


FIG. 4

ESCALA VARIABLE

Ramon Moreno Fraga