



263788

263788

PATENTE DE INTRODUCCION

por 10 años

por "UNOS PERFECCIONAMIENTOS EN LAS COCINAS DOTADAS DE QUEMADORES PARA GASES LICUADOS", a favor de Esmaltería Pirosmal, S.A., de nacionalidad española, domiciliada en Barcelona, Ecuador, 75.

=====

MEMORIA DESCRIPTIVA

Esta Patente de introducción se refiere a unos perfeccionamientos introducidos en las cocinas dotadas de quemadores para gases licuados, que como es sabido ha conocido gran incremento en los últimos años dadas sus características de rendimiento. Estos perfeccionamientos han sido dados a conocer recientemente en el extranjero, solicitándose por esta Patente la debida protección al amparo de la legislación española sobre Propiedad Industrial

263788



para su introducción en España.

- Estos perfeccionamientos solucionan múltiples inconvenientes que se presentan en las cocinas para gases licuados conocidas hasta el momento. Entre estos inconvenientes
5. figuran de una manera especial la frecuente obstrucción de las boquillas de los quemadores por acción de líquidos vertidos o de sustancias extrañas que alcanzan a las mismas. Estos perfeccionamientos solucionan este inconveniente gracias a la disposición de una envolvente de las bo-
 10. quillas que posee unos cuellos en correspondencia con cada una de ellas, quedando determinado un refundido o cavidad exterior adyacente al mismo que produce una protección completa de las boquillas. Asimismo estos perfeccionamientos permiten el más perfecto apoyo de los recipientes de-
 15. positados encima de las parrillas, posibilitando el soporte cómodo y fácil de los mismos y su traslado de una parrilla a otra, sin requerir especial atención por parte de la usuaria, evitando que dichos recipientes puedan verse a causa de su colocación defectuosa.
 20. Entre otras ventajas aportadas por estos perfeccionamientos, cabe citar asimismo la disposición especialmente estudiada de los mandos de los quemadores, teniendo en cuenta que en la mayoría de los casos las usuarias de dichas cocinas ponen especial interés en la conserva-
 25. ción de las uñas, lo cual se hace difícil en el caso de tener que accionar un mando sensiblemente en forma de botón con una colocación de los dedos generalmente defectuosa y debiendo hacer además un cierto esfuerzo. Para ello se disponen en dichos mandos unos nervios centrales a modo
 30. de asa en los cuales existen unos amplios refundidos laterales dirigidos hacia el interior, para alojamiento



de las yemas de los dedos, existiendo además otras cavidades en correspondencia con dichos refundidos y situadas en la parte plana del botón de mando, en las cuales pueden alojarse las uñas sin peligro de su rotura.

5. Para permitir el perfecto apoyo de los recipientes sobre las parrillas y su paso de unas a otras, se disponen unas varillas de soporte determinando una plataforma de amplitud variable y altura igual a la de las parrillas, quedando situadas entre las mismas.

10. Para su mejor comprensión, se adjuntan, a título de ejemplo, unos dibujos representativos de los perfeccionamientos, objeto de esta Patente.

Las figuras 1 y 2 son respectivamente secciones longitudinales y transversal de una cocina incorporando los presentes perfeccionamientos y la figura 3 es una vista en planta de la misma.

Según tales figuras, estos perfeccionamientos consisten esencialmente en la disposición de unos cuellos cilíndricos tales como -1- y -2- de la figura 1 y -3- de la figura 2, los cuales envuelven a los quemadores de gas licuado -4-, -5- y -6- por el arranque de su base, determinando junto con las embuticiones -7-, -8- y -9- adyacentes a dichos quemadores, unas envolventes de protección de las respectivas boquillas interiores -10-, -11- y -12-, las cuales no sufren obstrucciones, quedando retenidas las impurezas y posibles verteduras en el fondo de dichas cavidades.

Ello redunda en una mejor conservación de los órganos de la cocina, los cuales no requiere de este modo los cuidados de mantenimiento que son usuales en otros tipos de cocina.



El conjunto de quemadores y boquillas respectivas quedan montados entre los armazones -13- que lleva las cavidades de protección y -14- que sirve de soporte interior, uniéndose ambos inferiormente y con los pies de apoyo -16-.

5. El conjunto de las boquillas difusoras es alimentado por unas tuberías -17- que reciben el combustible de unas válvulas -18-, dotadas de unos botones exteriores -19- para su control manual, cuyos botones poseen unos nervios transversales -20- dotados de unos refundidos laterales

10. -21- para el alojamiento de las yemas de los dedos y otros refundidos -22- en el fondo, que sirven para alojamiento de las uñas, proporcionando así un mando anatómico que impide las tradicionales molestias que en el manejo de dichos botones se presentan, especialmente en forma de

15. roturas de las uñas de las usuarias.

La placa superior -13-, posee encima de cada uno de los quemadores, las parrillas de soporte -23-, -24- y -25-, las cuales quedan fijadas por unos tetones -26-, figuras 1 y 2 para su inmovilización. Para facilitar el

20. mejor soporte de las vasijas depositadas encima de las parrillas e incluso para hacer posible su traslado de una parrilla a otra, se dispone un soporte suplementario constituido por unos elementos arqueados -27-, sobre los cuales están cruzados unos travesaños rectos -15- los cuales que-

25. dan a la altura de dichas parrillas y en posición próxima a las mismas. De este modo se hace posible además del soporte integral de vasijas de tamaño mayor que las respectivas parrillas o bien de planta irregular, a la vez que, resulta posible el traslado de las mismas de una pa-

30. rilla a otra sin necesidad de levantar las mismas manualmente, es decir, exclusivamente, con una acción de deslizamiento.



Todo cuanto no afecte, altere, cambie o modifique la esencia de los perfeccionamientos descritos, será variable a los efectos de la actual Patente.

N O T A.

5. Se reivindica como objeto de esta Patente de introducción:
- 1.- Unos perfeccionamientos en las cocinas dotadas de quemadores para gases licuados, caracterizados esencialmente por disponerse una placa superior de soporte dotada de refundidos en cuyo fondo están montados los quemadores, poseyendo unos cuellos cilíndricos, en los que se ajusta las bases de arranque de dichos quemadores, impidiendo el paso de impurezas hacia las boquillas inferiores de que están dotados dichos quemadores, las cuales quedan montadas en una placa inferior de soporte unida a la anterior y a unos pies de base, quedando dispuestas encima de cada refundido de protección, las respectivas parrillas, entre las cuales, se dispone un soporte suplementario, a base de travesaños horizontales, que quedan a la altura de dichas parrillas y próximos a las mismas, permitiendo el apoyo integral de las vasijas y su paso de una parrilla a otra por simple deslizamiento.
- 2.- Los propios perfeccionamientos de la reivindicación anterior, caracterizados porque los quemadores reciben el combustible a través de tuberías de entrada dotadas en sus extremos de válvulas de mando, que poseen unos botones de control en los que se dispone unos nervios transversales dotados de refundidos laterales y otros de fondo a cada lado de dicho nervio, constituyendo una disposición anatómica para facilitar en el manejo de las válvulas de combustible.
- 10.
- 15.
- 20.
- 25.
- 30.



Sean cuales fueren las circunstancias que concurren en la esencialidad de la Patente de introducción definida en las anteriores reivindicaciones, cuyo objeto es:

- 3.- "UNOS PERFECCIONAMIENTOS EN LAS COCINAS DOTADAS DE
- 5. QUEMADORES PARA GASES LICUADOS".

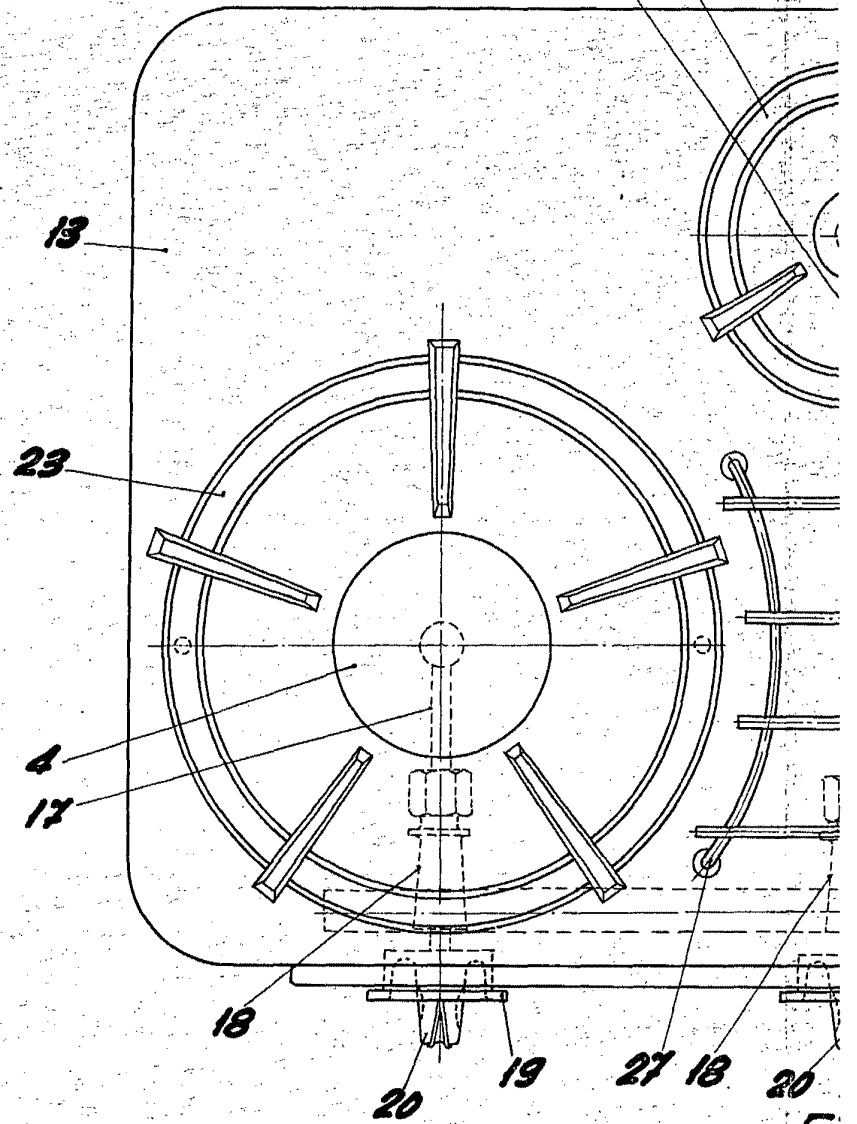
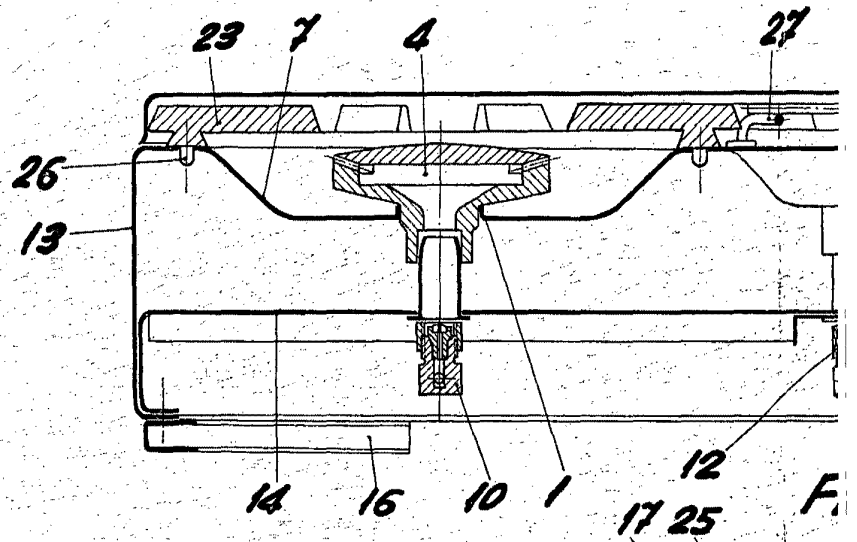
Consta la presente memoria de seis hojas foliadas, mecanografiadas por una sola cara y del dibujo adjunto.

Barcelona, quince de diciembre de mil novecientos sesenta.

P.A. de Esmaltería Pirosmal, S.A.

L. DURAN
P. P.

ESMALTERIA PIROSMAL, S. A.



ESCALA VARIABLE

Fig

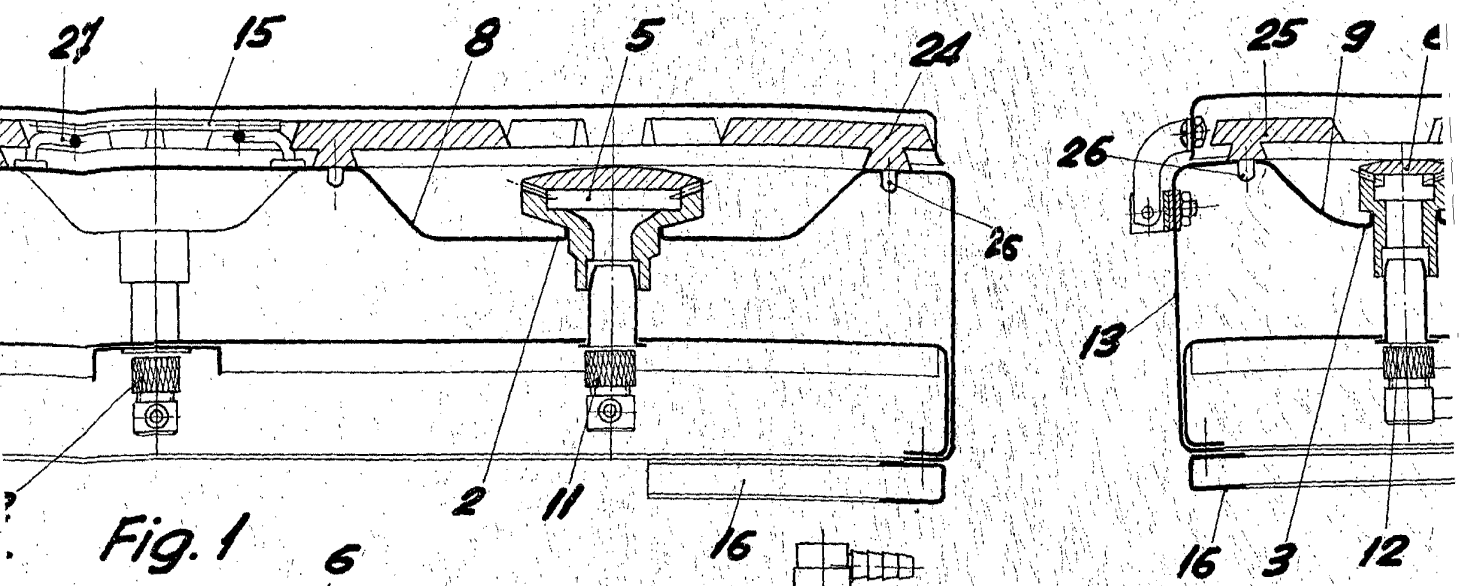


Fig. 1

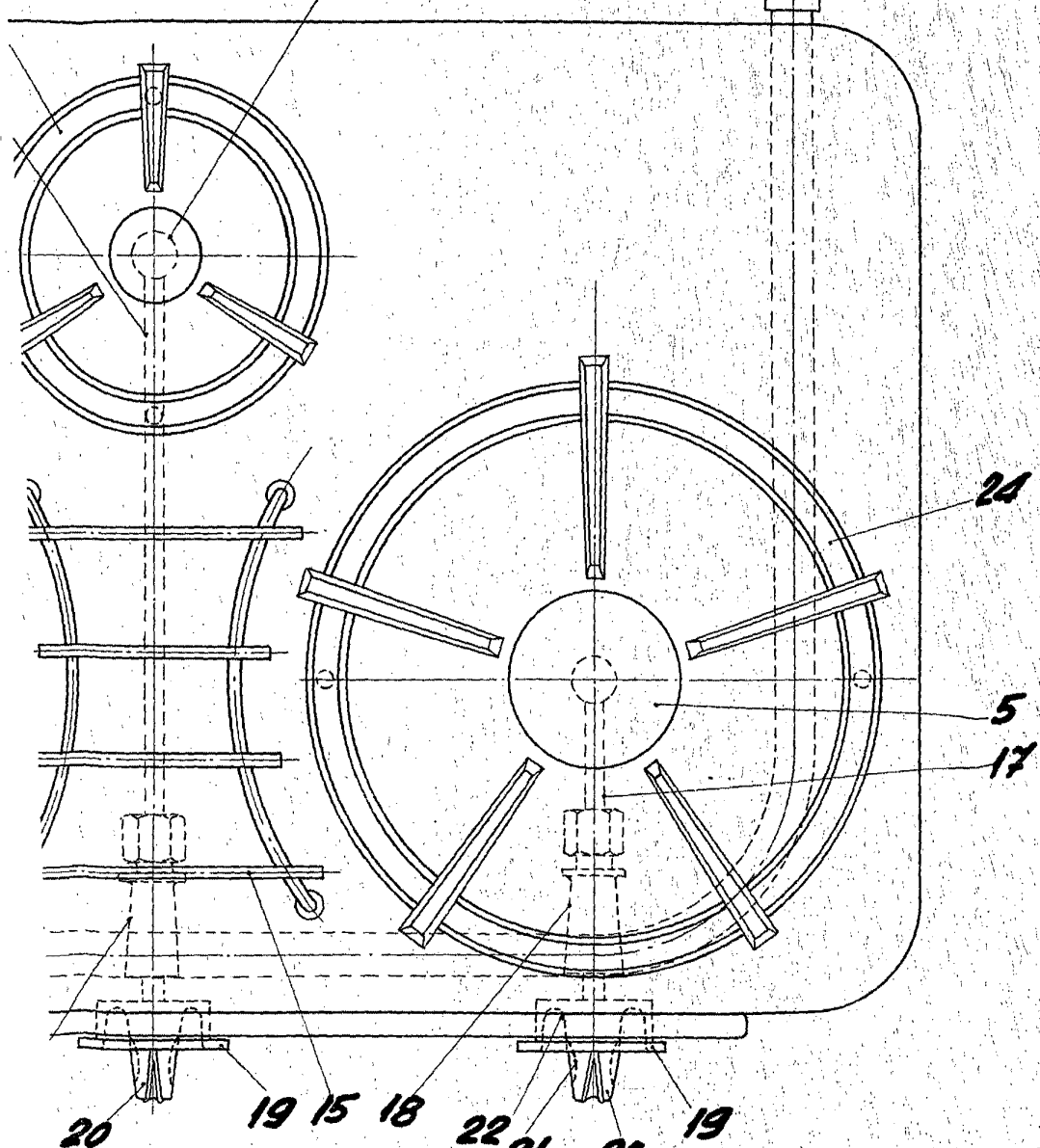
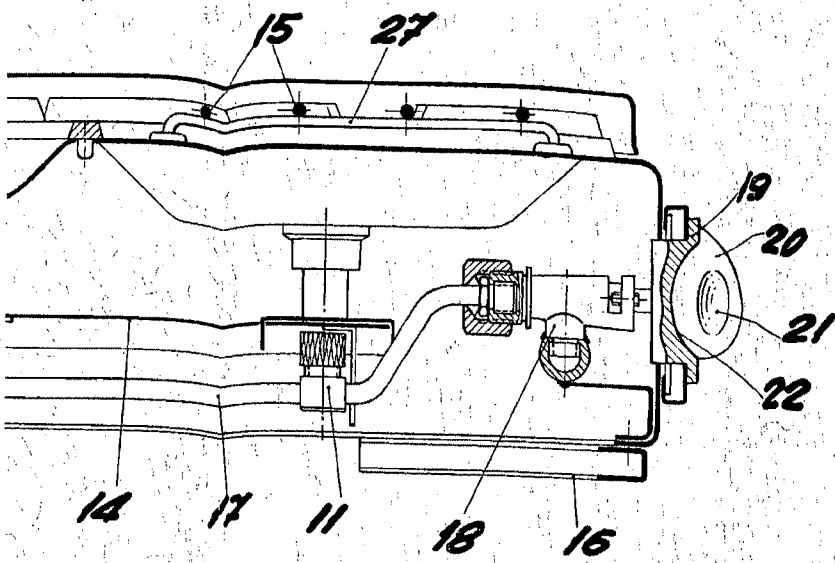
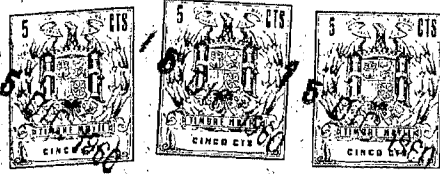


Fig. 3



263788

Fig. 2

BARCELONA, 15 DICIEMBRE DE 1960
L. DURAN
P.P.V.