

REGISTRO DE LA PROPIEDAD INDUSTRIAL



ESPAÑA

MODELO DE UTILIDAD

19 ES	11	NUMERO	10 Y
	21	263.761	
	22	FECHA DE PRESENTACION	
		8 marzo 1.982.	

1 - ENE. 1983
1 - ~~...~~ 1983

30 PRIORIDADES:		
31 NUMERO	32 FECHA	33 PAIS
47 FECHA DE PUBLICIDAD		51 CLASIFICACION INTERNACIONAL AGI M 5/14
54 TITULO DE LA INVENCIÓN SOPORTE PARA GOTEROS DE USO CLINICO.		
71 SOLICITANTE (S) D. MANUEL AZPIAZU GUERETA.		
DOMICILIO DEL SOLICITANTE Rafael Ibarra, 1-5º. DEUSTO-BILBAO (14)		
72 INVENTOR (ES)		
73 TITULAR (ES)		
74 REPRESENTANTE D. BERNARDO UNGRIA GOIBURU		

1 El Estatuto vigente sobre Propiedad Industrial, de
26 de Julio de 1929, en su texto refundido publicado el 30
de Abril de 1930, establece los caracteres de patentabili-
dad de las invenciones de tipo industrial que tienen por
5 objeto obtener ventajas sobre lo ya conocido, admitiendo
por consiguiente como patentables, las nuevas máquinas, a-
paratos, instrumentos, procesos de fabricación, etc. La am-
plitud de conceptos previstos como patentables, ha llevado
al legislador a aclarar (Artº. 46) que la enumeración con-
10 tenida en dicho cuerpo legal es puramente enunciativa y no
limitativa, haciéndola extensiva incluso a los descubrimien-
tos de tipo científico (Artº. 47).

El Decreto de 26 de Diciembre de 1947, recogiendo
la Orden de 18 de Noviembre de 1935, confirma el criterio
15 legal de que también serán patentables los instrumentos, ob-
jetos, o partes de los mismos, que aporten a la función a
que son destinados, un beneficio o efecto nuevo, y en defi-
nitiva que constituyan una mejora sustancial sobre lo ante-
riormente conocido.

20 Pues bien, a tenor de lo expuesto, y en base al ar-
ticulado que recoge los conceptos expresados, debe conside-
rarse, que la invención a que se refiere la presente memo-
ria, constituye una novedad industrial, con características
y ventajas que la hacen merecedora del privilegio de explo-
25 tación exclusiva que por ella se solicita, premiando así
los méritos de quien aporta a la industria del país una me-
jora efectiva y precisamente comprendida entre las enuncia-
das por la Ley como patentables. (Arts. 46 y 47 en relación
con el 171, en su nueva redacción afectada por la Orden de
30 18 de Noviembre de 1.935).

1 La presente invención, según se expresa en el enun-
ciado de esta memoria descriptiva consiste en un soporte
para goteros de uso clínico. Más concretamente se refiere
a unos medios de acoplamiento y desacoplamiento del vástago
5 soporte de los goteros a uno de los elementos de la ca-
ma en la que se encuentra el enfermo.

 Concretamente el vástago soporte es solidario del
ala de una pletina conformada a modo de bucle, que presen-
ta en el extremo redondeado de su otra ala la incorporación
10 de un vástago que puede girar al ser atravesado por otro -
roscado, en cuyo otro extremo dispone de un cabezal para
el accionamiento manual y que permite el realizar cierta
presión entre los dos extremos de las alas, para que la
zona central de la pletina quede perfectamente ajustada
15 sobre un elemento de la cama del enfermo, con la particula-
ridad además de que esta presión puede perfectamente y de
manera cómoda dejar de efectuarse al manipular el cabezal
de accionamiento, para retirar todo el conjunto de la ca-
ma.

20 Para complementar la descripción que seguidamente
se va a realizar y con el fin de ayudar a la mejor compren-
sión de las características del invento, se acompaña con
la presente memoria descriptiva un juego de dibujos en -
donde se ha representado lo siguiente:

25 La figura 1ª muestra una vista en alzado frontal
del soporte objeto de la presente invención.

 La figura 2ª corresponde a una vista en alzado fron-
tal del citado soporte adoptado sobre un elemento de la ca-
30 ma.

1
Por último la figura 3ª corresponde a una vista en sección del soporte para goteros de uso clínico objeto de la presente invención.

5
Como puede observarse, a tenor de los planos comentados, el vástago vertical 1 se encuentra inferiormente solidarizado con el ala 2 de una pletina 3 plegada y formando un bucle, cuya otra ala 4 presenta un dobléz 5 en cuyo interior se dispone un cilindro 6 provisto centralmente de un orificio diametral 7 roscado, que es atravesado por un vástago roscado 8 que atraviesa también el dobléz 5 del ala 4, al disponer éste de sendas ventanas frontal 9 y posterior 10.

10
El vástago roscado 8 es capaz también de atravesar el ala 2 de la pletina 3, al disponer ésta de otro paso 11. El extremo 12 del ala 2 se encuentra ligeramente redondeado y es capaz de retener parcialmente a otro cilindro 13 provisto de otro orificio roscado 14 que es atravesado por el vástago roscado 8. El vástago roscado 8 presenta en este extremo próximo al cilindro 13, un cabezal 15 de accionamiento manual, que permite al vástago roscado 8 deslizarse por los orificios roscados 14 del cilindro 13 y por el orificio también roscado 7 del cilindro 6.

15
20
25
30
Con esta constitución, el soporte puede adaptarse sobre un elemento 15 de una cama al disponerse sobre ella la pletina 3 con sus dos alas 2 y 4 por sus laterales. En esta posición y partiendo de la representada en la figura 3ª de los planos que se acompañan, es decir con el vástago 8 y su cabezal 15 en la posición que se indica en línea discontinua, se girará 90º el vástago 8, girando en

1 consecuencia el cilindro 6, hasta que el cilindro 13
quede adaptado sobre el borde 12 del ala 2. En esta
posición al accionar el cabezal 15 se hará el acerca-
5 miento entre los cilindros 13 y 6 y en consecuencia -
la presión entre las dos alas 2 y 4 de la pletina 3,-
que se adaptará y ajustará perfectamente sobre el ele-
mento 15 de la cama. Para desmontar el soporte, basta-
rá con desenroscar el vástago 8 mediante su cabezal 15
hasta que el cilindro 13 salga del reborde 12 del ala...
10 2 y vuelva a la posición inicial de la que se partió en
principio.

15

20

25

30

1 Hecha la descripción a que se refiere la memoria
que antecede, es preciso insistir en que los detalles de
realización de la idea expuesta, pueden variar, es decir,
que pueden sufrir pequeñas alteraciones, basadas siempre
5 en los principios fundamentales de la idea, que son en esen-
cia los que quedan reflejados en los párrafos de la descrip-
ción hecha. En efecto, el Artículo 48 del Estatuto vigente
sobre Propiedad Industrial, establece como no patentables,
en su apartado tercero, "los cambios de forma, dimensiones,
10 proporciones y materias de un objeto ya patentado" fijando
así el criterio del legislador en el sentido de que paten-
tada una idea que pueda dar lugar a una realidad práctica
e industrializable, nadie podrá apoyarse en ella para, a
pretexto de haber introducido ligeras modificaciones, pre-
15 sentarla como nueva y propia.

Este principio, en cuanto al alcance de la protec-
ción del objeto patentado se refiere, se halla confirmado
por numerosas Sentencias del Tribunal Supremo, y entre -
ellas, como más terminantes, en las de fechas 16 de octubre
20 de 1954, 23 de enero de 1959, 20 de marzo de 1964 y otras.

Establecido el concepto expresado, en cuanto a la
amplitud que debe darse a la protección solicitada, se re-
dacta a continuación la Nota de Reivindicaciones, de acuer-
do con lo que se establece en el último párrafo del apar-
25 tado tercero del Artículo 100 de la Ley, sintetizando así
las novedades que se desean reivindicar:

NOTA DE REIVINDICACIONES

En resumen, el privilegio de explotación exclusi-
va que se solicita, recaerá sobre las reivindicaciones si-
30 guientes:

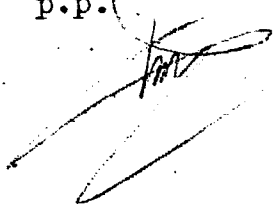
1 1.- SOPORTE PARA GOTEROS DE USO CLINICO, esen-
cialmente caracterizado porque se constituye mediante una
pletina que se pliega formando un bucle capaz de adaptar-
se a un lugar de la cama en la que se encuentra el enfermo,
5 incorporando en el extremo de una de las alas, un dobléz
capaz de adaptarse externamente y de retener radialmente
a un cilindro que presenta en una zona radial central un
orificio roscado coincidente con otro previsto en la pro-
pia ala y al que se rosca un vástago que opuestamente atra-
viesa al otro ala de la pletina y posteriormente a un segun-
10 do cilindro morfológicamente semejante al ya citado, que
queda parcialmente retenido por el escaso reborde redondea-
do de dicha segunda ala, contando el extremo del vástago
roscado más próximo a tal segunda ala, con una cabeza para
15 accionamiento manual.

2.- Se reivindica por último como objeto sobre
el que ha de recaer el Modelo de Utilidad que se solicita:
" SOPORTE PARA GOTEROS DE USO CLINICO "

20 Todo conforme queda descrito y reivindicado en la
presente memoria descriptiva que consta de siete páginas me-
canografiadas y dibujos que se acompañan.

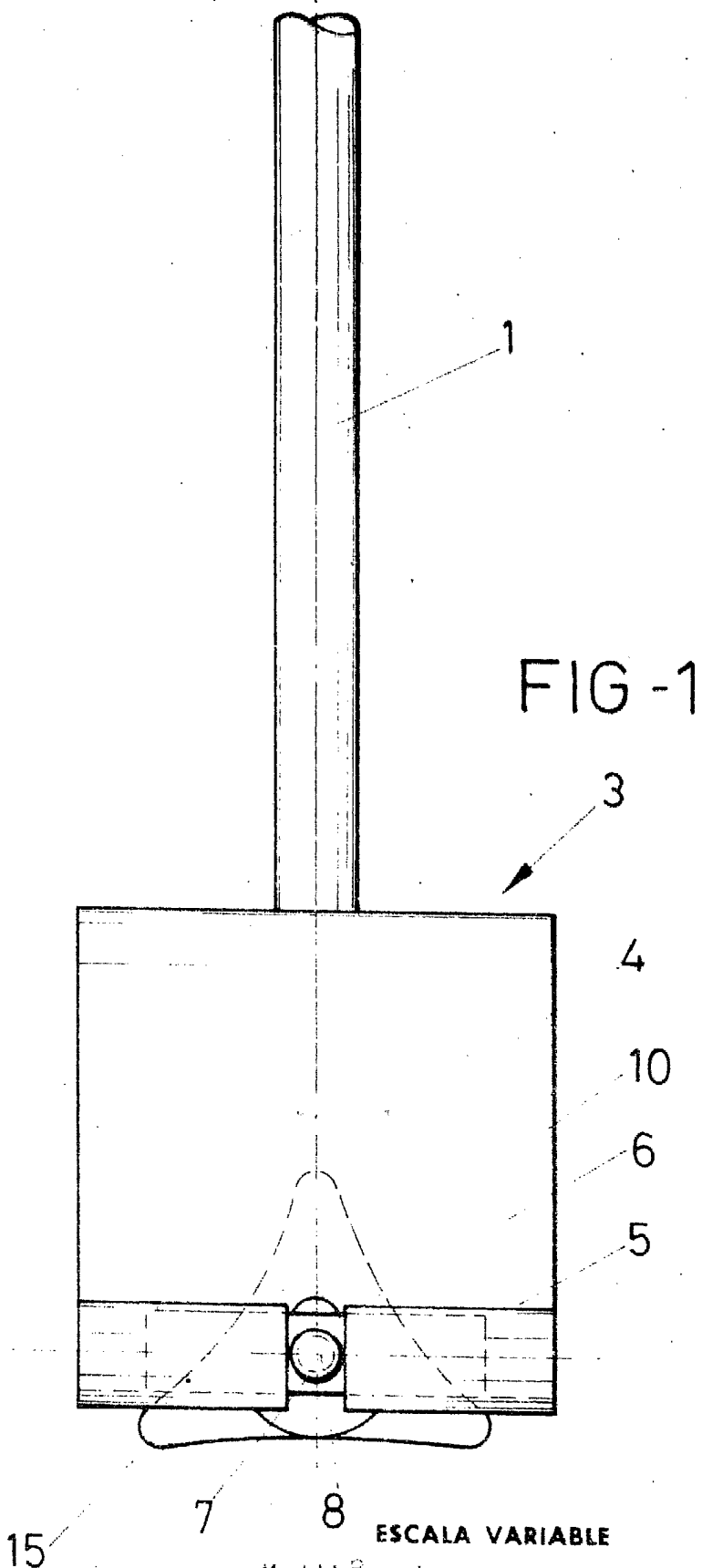
Madrid, 8 de Marzo de 1982

BERNARDO UNGRIA
P.P.



25

30



ESCALA VARIABLE

Madrid, 8 de MARZO de 1982

BERNARDO UNGRIA

P. P.

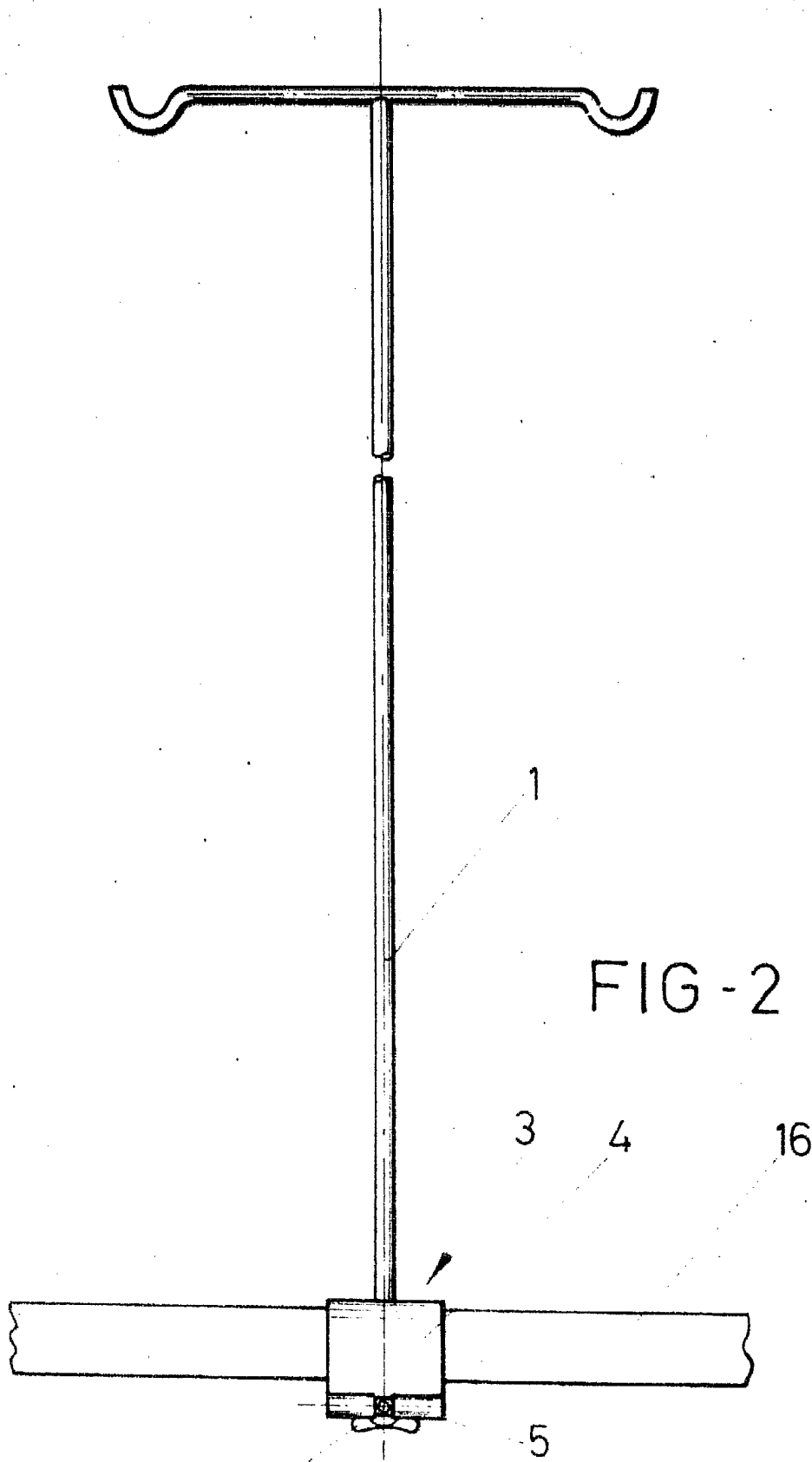


FIG-2

15

ESCALA VARIABLE

Madrid, 8 de MARZO de 19 87

BERNARDO UNGRIA

P. F.

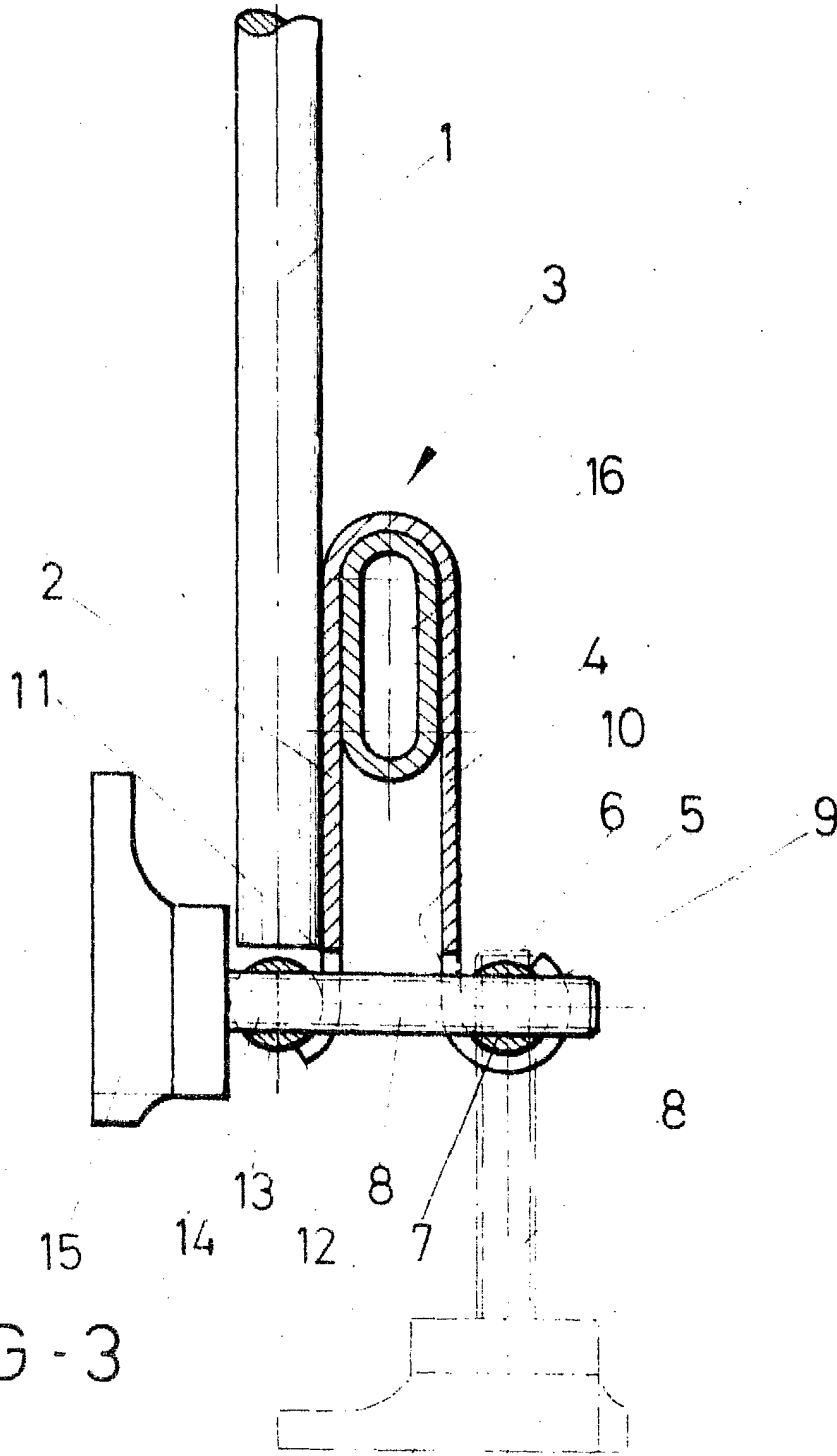


FIG - 3

15

ESCALA VARIABLE

Madrid, 8 de MARZO de 19 27

BERNARDO UNGRIA

P. P.