

(19) ES (21) (22)	(11) NÚMERO 263758	(10) Y
	FECHA DE PRESENTACION	



ESPAÑA

MODELO DE UTILIDAD

1 NOV. 1982

(30) PRIORIDADES:	(32) FECHA	(33) PAIS
(31) NUMERO		

(47) FECHA DE PUBLICIDAD	(51) CLASIFICACION INTERNACIONAL <i>F05C15/00</i>
--------------------------	--

(54) TITULO DE LA INVENCIÓN

"CERROJO PARA PERSIANAS Y PUERTAS DE TIJERA, MEJORADO"

(71) SOLICITANTE (S)

DON JOSE GUTIERREZ NAVARRETE

DOMICILIO DEL SOLICITANTE

MATARO (Barcelona).- Nuria, 1

(72) INVENTOR (ES)

EL MISMO SOLICITANTE

(73) TITULAR (ES)

EL MISMO SOLICITANTE

(74) REPRESENTANTE

DON JOSE PONS TORRES

El Modelo de Utilidad objeto de la presente memoria, se refiere como su título indica a un "CERROJO PARA PERSIANAS Y PUERTAS DE TIJERA, MEJORADO", que reúne unas cualidades de utilización muy superiores a cuantos con análoga misión, han aprecido hasta el momento en el mercado, tanto por su racional diseño como por su sencillez y eficacia.

Los paneles metálicos ó de otro tipo de materiales resistentes, se emplean en los cerramientos de huecos, puertas de tijera y persianas, presentándose modulada la construcción de los mismos, lo cual permite su unión y remate de los módulos abisagrados que fijan su conjunto en suelo y parte alta de marcos en los huecos, por fallevas, que impiden el plegado y permiten la incorporación a su sistema de seguridad del cerrojo de la presente invención que resuelve el problema, al disponer para cada hueco que se desee de un cerramiento con su correspondiente llave aplicable al bombín constitutivo del cerrojo de conjunto.

En plano que en hoja única se adjunta al objeto de facilitar su descripción, a título de ejemplo y por ello sin caracter limitativo alguno por lo tanto, se ha representado una forma característica de realización del modelo que se preconiza.

En la figura PRIMERA se ofrece una vista frontal, con porciones de secciones de determinadas partes, del conjunto del cerrojo.

30 En la figura SEGUNDA, se muestra una vista lateral con su frente presentando al bombín de seguridad y parte superior con zona cilíndrica de canto espoleado.

Seguidamente se cita el significado de la numeración que acompaña a las figuras, como su significado.

35 1 y 2. Cuerpos unidos e inseparables.

3.- Bombín de seguridad.

4.- Bloqueador cuerpos 1 y 2.

5.- Conjunto de cierre (taco cilíndrico)

6.- Girado-desagarrotador cuerpos 1 y 2.

40 7.- Pieza de pivotaje para cuerpos 1 y 2.

8.- Pasador cilíndrico (conjunto de cierre)

9.- Bloqueador del bombín.

10.- Tope de giro.

45 11.- Conjunto de cierre (pasador cilíndrico, cojeado).

12.- Alojamiento vacío, prismático regular.

50 Una vez las hojas de persianas y puertas - de tijera, tengan sus módulos integrantes abisagrados y situados en el mismo plano vertical, debidamente aplomados - en su conjunto, se procede al apuntalado de fallebas, pasantes en alojamiento vacío (8), al haber actuado los cuerpos unidos (1 y 2) y resultar inseparables, bloqueados por (4) con guiador (6), que desagarrota a los mismos, logran-

55 dose previa actuación de conjunto de cierre (5), con su ta
co cilindrico y pasador, el bloqueo (9) del bombín (3) a -
tope de giro (10), su llave convencional permitiendo que--
dar establecida la seguridad del hueco, previo bloqueo del
conjunto.

60 Este modelo es realizable en cualesquiera-
tamaños y materiales adecuados siendo susceptible de toda-
clase de modificaciones de detalle en tanto que éstas no -
alteren su fundamento.

65 Los términos en los que se redacta esta me
moria, son ciertos y fiel reflejo del objeto descrito de--
biendose tomar siempre en su aspecto más amplio y nunca en
forma limitativa.

70 Descrita suficientemente la naturaleza y -
objeto de este modelo de utilidad que se solicita así como
la forma de llevarlo a la práctica, se hace constar que de
berá de recaer precisamente la concesión del mismo sobre -
las particularidades características que comprenden las si
guientes.

R E I V I N D I C A C I O N E S

75 1.- CERROJO PARA PERSIANAS Y PUERTAS DE TI
JERA, MEJORADO, caracterizado por comprender un cuerpo uni
do e inseparables resultante de la unión de dos piezas in-
separables y que por su posicionado, pivotan sobre si mis-
mas, a través de una pieza intermedia, impidiendo gracias-
a su bloqueador, puedan separarse.

80

2.- CERROJO PARA PERSIANAS Y PUERTAS DE -

TIJERA, MEJORADO, según reivindicación anterior caracteri-
 zado por comprender el que por intermedio del bloqueador-
 se permite el giro de las citadas piezas inseparables, --
 sin producirse agarrotamiento y una vez puesto el cierre-
 entre ambas hojas de persianas o puerta, se introducen el
 85 taco, pasador y tope de giro, ambas constitutivas de un -
 conjunto de cierre, para através del bombín de seguridad,
 bloqueador y tope de giro del mismo, quedar bloqueado el-
 sistema, requiriendose el desbloqueo las operaciones en -
 sentido inverso al citado.

85

90

3.- CERROJO PARA PERSIANAS Y PUERTAS DE -
 TIJERA, MEJORADO.

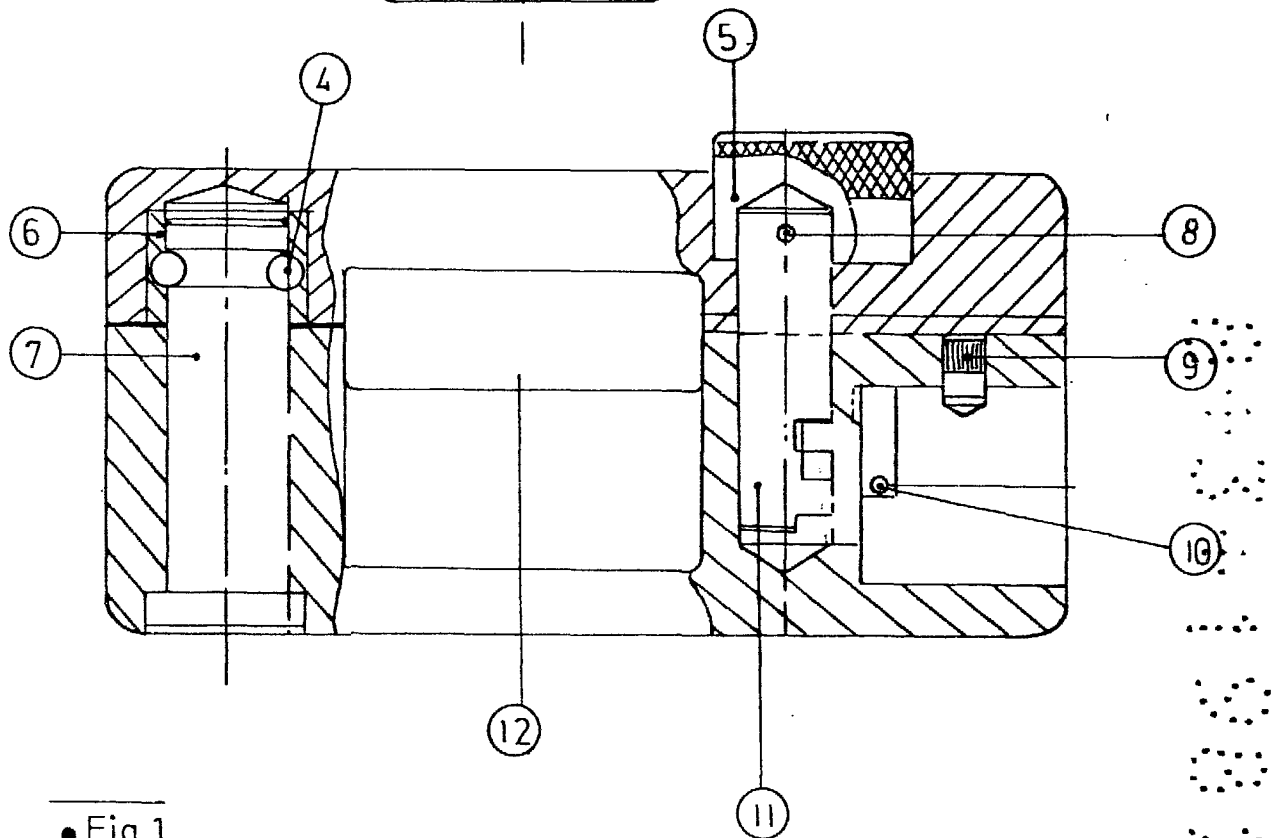
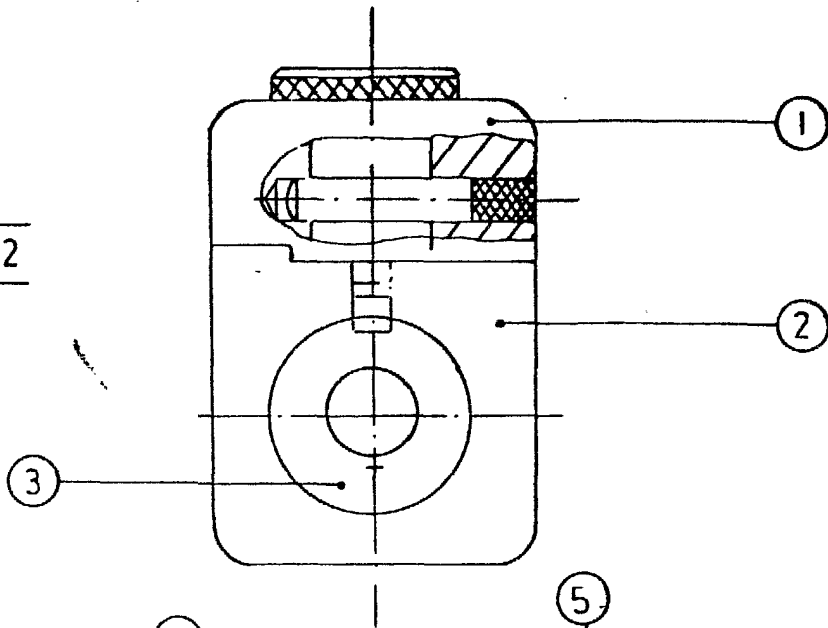
Todo ello tal y como se describe y reivin-
 dica en la memoria que antecede y que consta de cuatro hoj-
 95 jas escritas a máquina por una sola cara.

95

Madrid 8 de Marzo de 1982
 EL AGENTE OFICIAL.

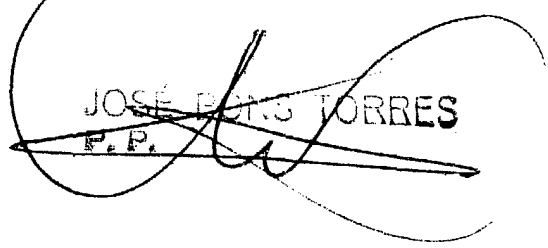
~~JOSÉ PONS TORRES~~
~~P.F.~~

• Fig.2



• Fig.1

• MADRID 8 DE Marzo DE 1982


 JOSÉ BONIS TORRES
 F. P.