



ESPAÑA

(19) ES	(11) NUMERO	(10) Y
	263740	
	(22) FECHA DE PRESENTACION	

MODELO DE UTILIDAD

1 NOV. 1982

(30) PRIORIDADES:		
(31) NUMERO	(32) FECHA	(33) PAIS
(47) FECHA DE PUBLICIDAD	(51) CLASIFICACION INTERNACIONAL	
	F24J 3/02	
(54) TITULO DE LA INVENCIÓN		
" HORNILLO SOLAR PORTATIL "		
(71) SOLICITANTE (S)		
Gorenje - Tiki Elektro Strojno Podjetje, p.o.		
DOMICILIO DEL SOLICITANTE		
Magistrova, 1 61000 Ljubljana (Yugoslavia)		
(72) INVENTOR (ES)		
Bojan JERMAN		
(73) TITULAR (ES)		
(74) REPRESENTANTE		
D. José Lopez Cortes		

MEMORIA DESCRIPTIVA

El objeto del presente Modelo de Utilidad es un hornillo solar portátil, que es adecuado para la preparación de alimentos en el exterior, de todas las estaciones del año. Es especialmente adecuado para cocer pan, pasteles y similares, que no pueden ser preparados en cocinas, quemadores o en las parrillas.

Un hornillo portátil similar conocido tiene la forma de una cavidad rectangular, paralelepípedica, sin una caña, en el lado de la cual hay fijados espejos dispuestos para formar un recubrimiento de una pirámide truncada de múltiples caras. Este hornillo es impracticable, funcionalmente malo, adecuado para latitudes geográficas locales y no puede ejercer el máximo efecto.

Las características de forma del hornillo solar portátil que se propone, prevén un efecto térmico máximo, una adaptabilidad a la latitud geográfica local, un uso práctico y una fabricación simple.

A base de los dibujos adjuntos se describen a continuación las características de forma y las nuevas características del objeto propuesto. En los dibujos se muestra:

La figura 1 es una vista en perspectiva del hornillo solar portátil;

La figura 2 es una vista frontal del hornillo solar portátil;

La figura 3 es una vista lateral izquierda del hornillo solar portátil, siendo la misma que la lateral derecha;

La figura 4 es una vista en planta del hornillo solar portátil;

La fig. 5 es una vista inferior del hornillo solar

portátil;

La figura 6 es una vista posterior del hornillo solar portátil;

La figura 7 es una vista en sección transversal del hornillo solar portátil;

5 El hornillo solar portátil, de acuerdo con la invención, se caracteriza por que su forma comprende un alojamiento -1- que suministra un efecto térmico máximo, orientando el hornillo hacia el sol. El alojamiento -1- está formado como una cavidad con la sección de un cilindro vertical, cuya sección plana es paralela al eje del cilindro, estando aplanada en dos puntos de la capa exterior, a lo largo de la totalidad de la dirección longitudinal. En los lados de la abertura cuadrada del alojamiento -1-, están dispuestas las superficies del espejo cuadrangular -2-, conectadas mutuamente por las superficies del espejo -3-, conformadas trapezoidalmente, por lo que todas las superficies de espejo -2- y -3-, en la posición abierta, forman una capa de una pirámide irregular truncada abierta exteriormente. En el alojamiento -1- hay dispuesta una bandeja cuadrangular -4-, que tiene los lados más cortos prolongados hacia arriba, en soportes conformados triangularmente -5-, los cuales, en sus ángulos superiores, están montados giratoriamente en el alojamiento -1-. Para una bandeja de esta conformación hay prevista constantemente una posición horizontal del plato. En una de las superficies laterales interiores del alojamiento -1-, hay previsto un indicador -6-, de la dirección rectangular hacia el sol, estando conformado como un perfil en -L-, el lado mayor del cual es paralelo al ángulo ideal teóricamente del rayo del sol. En el lado superior del alojamiento -1- hay dispuesta una tira transversal -7-, que sirve como un asa para el transporte del artículo.

10

15

20

25

30

R E I V I N D I C A C I O N E S
= = = = =

5 1.- Hornillo solar portátil, caracterizado porque
el alojamiento -1- está formado como una cavidad, sección
de un cilindro vertical, cuya sección plana es paralela
al eje del cilindro, estando aplanada en dos puntos de la
capa exterior a lo largo de la totalidad de la dirección
longitudinal, porque en los lados de la abertura cuadrada
del alojamiento -1- hay dispuestas superficies de espejo
cuadradas, conectadas mutuamente por superficies de espejo
-3-, conformadas trapezoidalmente, por lo cual todas
10 las superficies de espejo (-2- -3-), en la posición abierta,
forman una capa de una pirámide irregular truncada, ...
abierta exteriormente; porque en el alojamiento -1- hay
dispuesta una bandeja cuadrangular que tiene los lados
más cortos prolongados hacia arriba, en soportes conformados
15 triangularmente -5-, los cuales, en sus ángulos superiores,
están montados giratoriamente en la superficie lateral del alojamiento -1-; porque en una de las superficies laterales internas del alojamiento -1- hay dispuesto un indicador -6- de la dirección rectangular hacia el
20 sol, estando conformado como un perfil en -L-, cuya rama mayor es paralela, teóricamente, al ángulo ideal del rayo del sol; y porque en el lado superior del alojamiento -1- y paralelo al mismo, hay dispuesta una tira transversal -
-7- . Y

2.- " HORNILLO SOLAR PORTATIL "

25 De conformidad en un todo en lo esencial y fines industriales a lo descrito en la precedente memoria des-


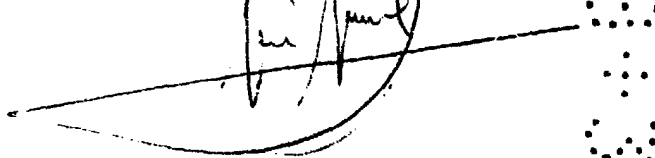
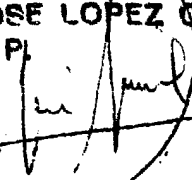
criptiva y gráficamente representado en los adjuntos
planos para su mejor comprensión.

Esta memoria consta de CINCO hojas escritas o me-
canografiadas por una sola cara a doble espacio.

Madrid,

Por autorización de la interesada.

JOSE LOPEZ CORTES
P. P.



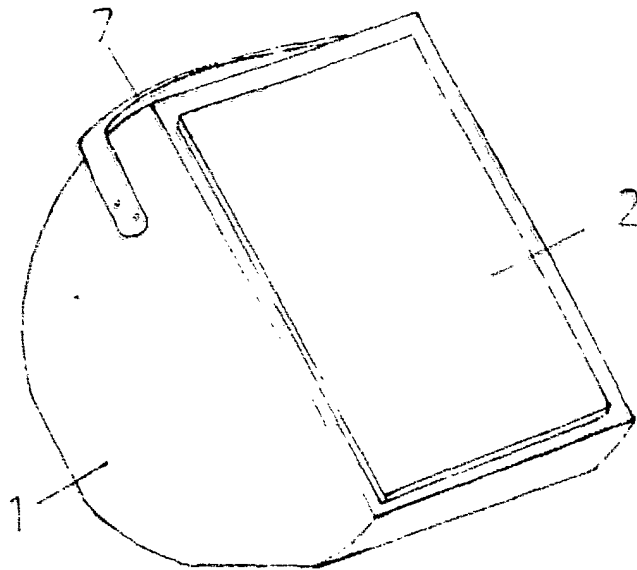


FIG 1

ESCALA VARIABLE
Madrid, 8 Marzo 1982
P.A.

JOSE LOPEZ CORTES
P.P.

2

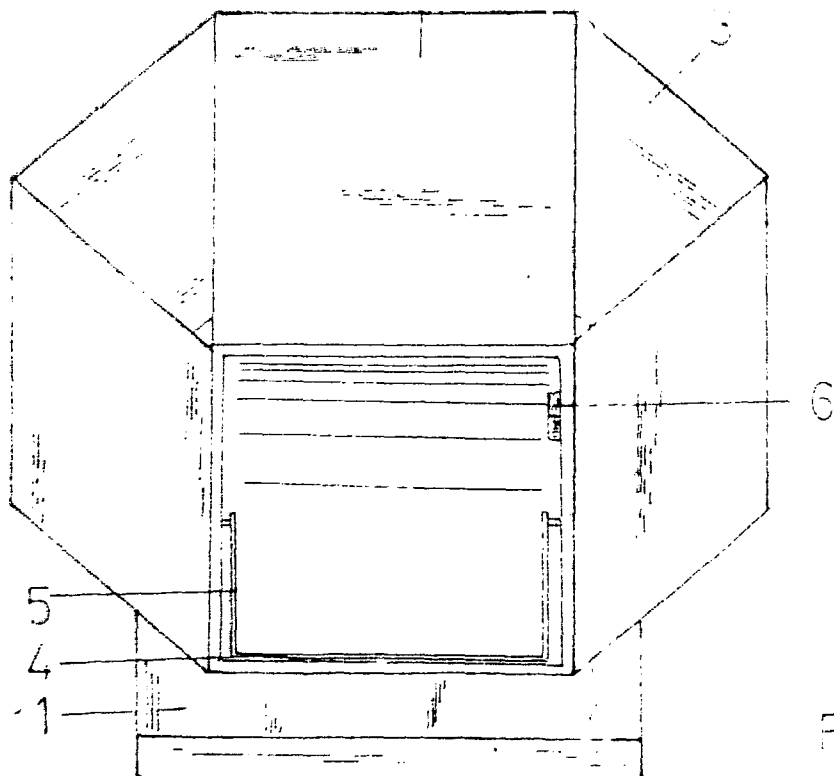


FIG 2

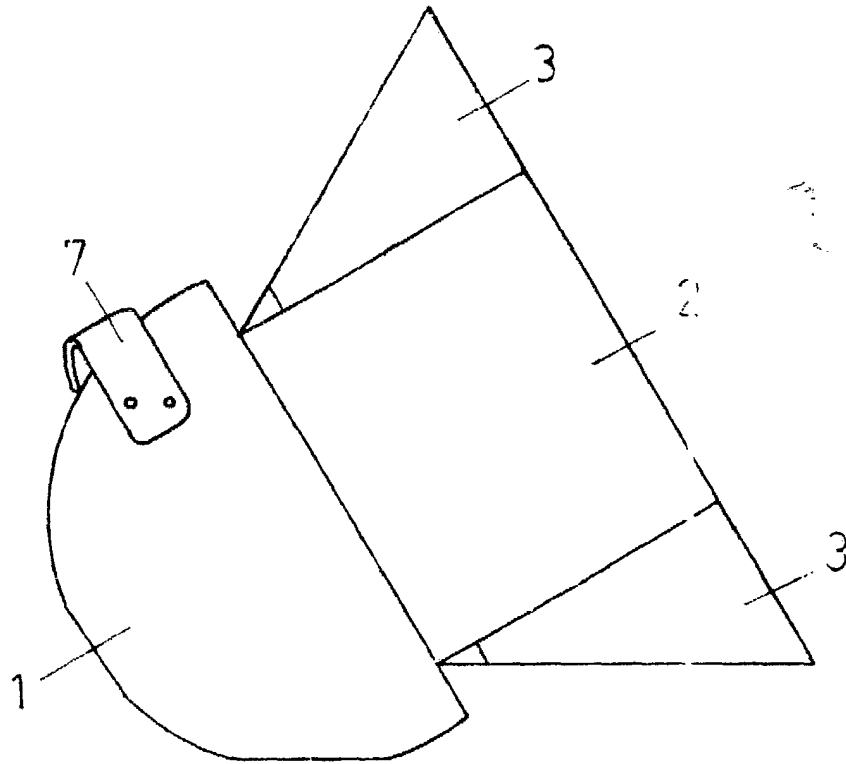


FIG. 3

ESCALA VARIABLE
Madrid, 8 Marzo 1982
P.A.

JOSE LOPEZ CORTES
P. P.

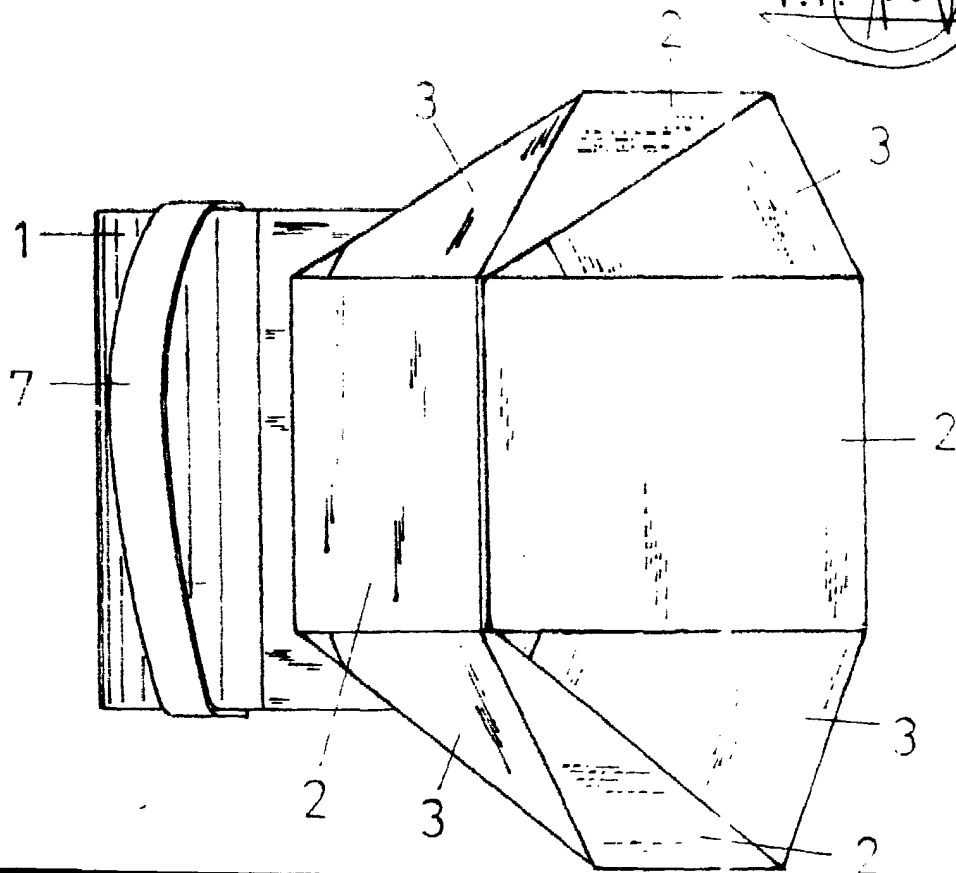
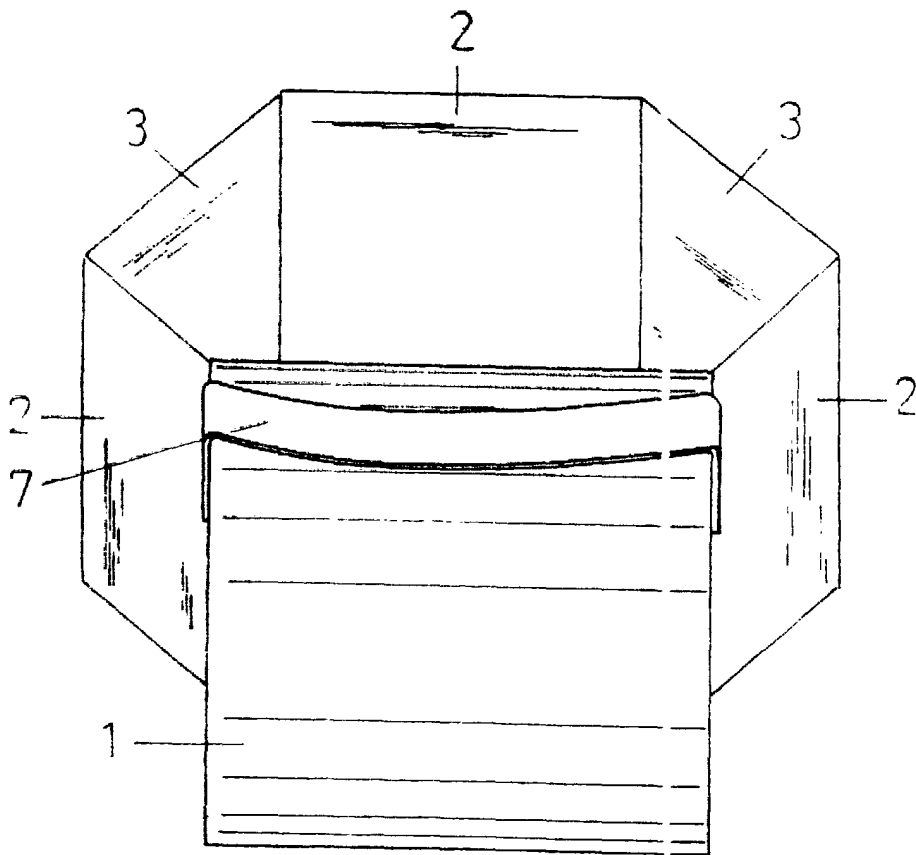
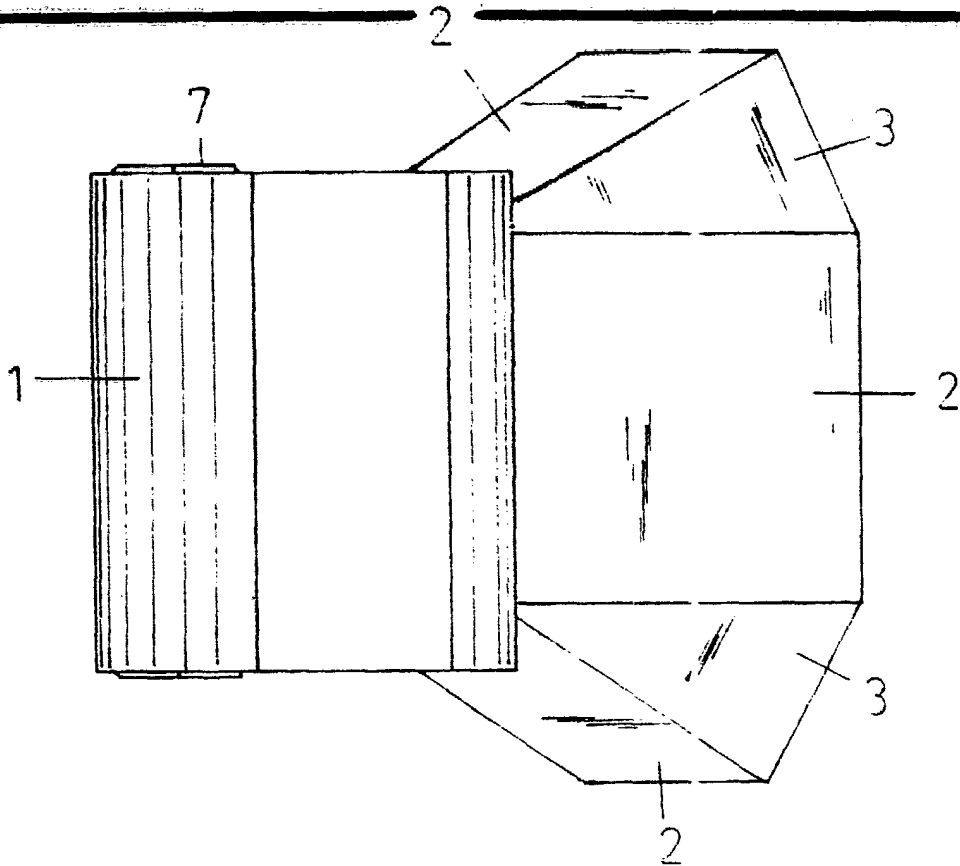


FIG. 4



ESCALA VARIABLE
Madrid, 8 Marzo 1982
P.A.

JOSE LOPEZ CORTES

P. R. *[Signature]*

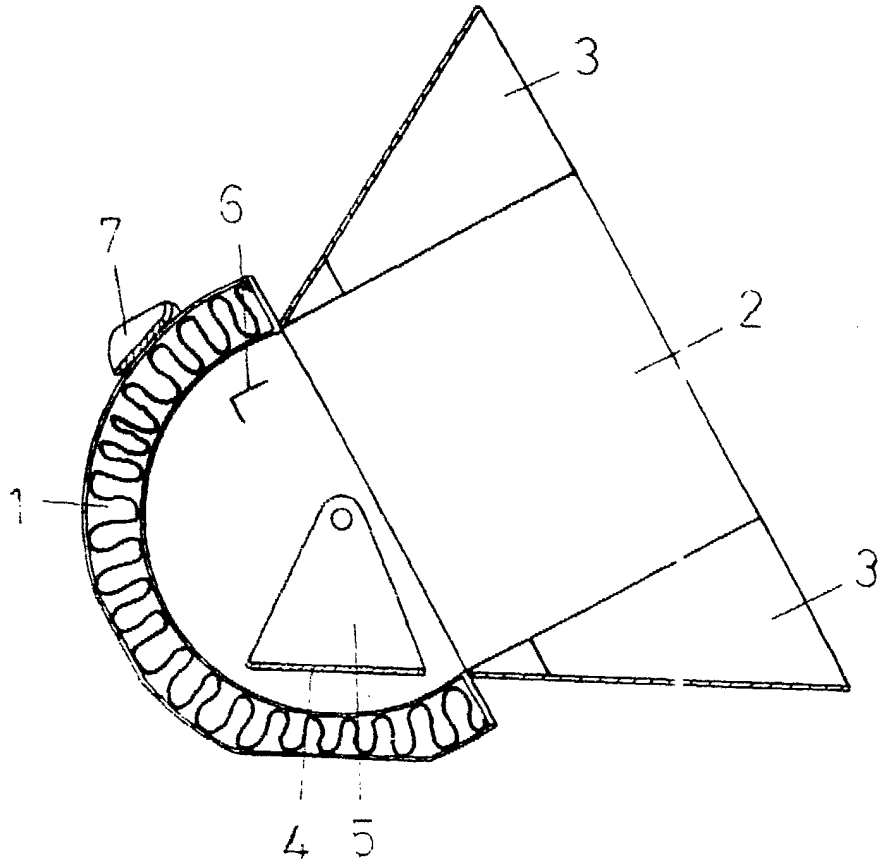


FIG. 7

ESCALA VARIABLE
Madrid, 8 Marzo 1982
P.A.

JOSE LOPEZ CORTES
P.P.

A handwritten signature in black ink, appearing to read 'Jose Lopez Cortes', is written over a horizontal line.