

263748



263748

PATENTE DE INTRODUCCIÓN

por 10 años

a favor de D. JUAN CAHUÉ FRANQUET, de nacionalidad española,
residente en Hospitalet de Llobregat (Barcelona), Fortuny, 9.
por: "PERFECCIONAMIENTOS EN EL MONTAJE DE ANTENAS EN LOS
APARATOS RADIORRECEPTORES". - - - - -

MEMORIA DESCRIPTIVA

La presente patente de introducción, practicada
con éxito en el extranjero, se refiere a perfeccionamientos
en el montaje de antenas en los aparatos radiorreceptores.

5 Mediante los perfeccionamientos en cuestión se
logra la instalación de las antenas en forma práctica, con
un montaje sencillo y de gran estética, cuya instalación per-
mite a la antena, ventajosamente de tipo telescópico, adoptar
dos posiciones, una activa en la que la antena es dispuesta
10 en su posición normal sustancialmente vertical, y una segunda

263748



posición, pasiva, en la que la antena es plegada por abatimiento de la misma contra la caja del aparato hasta ocupar una posición sustancialmente horizontal.

5 Con ello se logra evitar montajes complicados en el interior de la caja, cosa que resulta particularmente favorable para aquellos aparatos radiorreceptores de tipo portátil en los que la caja presente unas reducidas dimensiones.

Según estos perfeccionamientos, la instalación de la antena se lleva a cabo armándola por su extremo inferior o base a un eje giratorio montado transversalmente en la propia 10 caja, el cual asoma al interior de ésta y se vincula convenientemente a la instalación del aparato, con la particularidad de que este eje soporte de la antena se dispone solicitado por un elemento elástico que tiene por misión estabilizar las dos 15 posiciones, activa y pasiva, de la antena.

Con el fin de facilitar la explicación, se acompaña a la presente memoria una lámina de dibujos en la que se ha representado un caso de realización, que se cita a título de ejemplo, no limitativo del alcance de la patente.

20 En los dibujos:

La figura 1 ilustra en alzado una antena instalada según los perfeccionamientos objeto de la presente patente, la figura 2 muestra, asimismo en alzado, esta misma instalación, estando la antena en su posición pasiva de abatido, y 25 la figura 3 representa en sección alzada, la especial conformación de la caja del aparato para un adecuado alojamiento de la antena en su posición pasiva de plegado.

Conforme a los presentes perfeccionamientos la antena -1-, de tipo telescópico, se arma a la caja -2- del aparato 30 radiorreceptor mediante un eje metálico -3- solidario perpen-



dicularmente en el extremo inferior o base de la antena, cuyo eje atraviesa giratoriamente la caja -2- asomando a su interior, en donde se vincula a una plaquita -4- conductora en la que se empalma un cable -5- de la instalación del aparato.

5 Asimismo, en la testa interna de este eje -3-, se acopla un apéndice radial -6- mediante el que se vincula a uno de los extremos -7- de un resorte elástico circular y deramas en ángulo, por cuyo otro extremo -8- este resorte se asegura articuladamente a un tetón fijo -9- de la propia caja -2-.

10 Por medio de este resorte elástico se consigue estabilizar la antena en dos posiciones: una activa (figura 1) en la que la antena adopta una disposición vertical con sus piezas telescópicas en extensión, y una segunda posición (figuras 2 y 3), pasiva, en la que la antena, una vez replegada, es abatida
15 hasta ocupar una posición sustancialmente horizontal.

 Preferentemente el montaje de la antena se realizará en la parte post-superior de la caja -2- del radiorreceptor, en el borde de cuya caja se practica un rebajo -10- en escalón entrante, de conformación longitudinal, adecuado para el aloja-
20 miento de la antena en su posición de plegado.

 Se comprende que el lugar de montaje de la antena, así como el tipo de resorte elástico a emplear, serán los que mejor convengan a cada caso particular, según sea la clase de aparato, así como su estructura e instalación.

25 La invención, dentro de su esencialidad, puede ser llevada a la práctica en otras formas de realización, que difieran sólo en detalle de la indicada a título de ejemplo, a las cuales alcanzará igualmente la protección que se recaba. Podrá, pues, construirse esta antena en cualquier forma y tamaño,
30 con los medios y materiales más adecuados, y ser instalada con

263748



los accesorios más convenientes, por quedar todo ello comprendido en el espíritu de las reivindicaciones.

N O T A

5 Se reivindica como objeto de la presente patente de introducción:

1.- Perfeccionamientos en el montaje de antenas en los aparatos radiorreceptores, caracterizados esencialmente por el hecho de armar perpendicularmente el extremo inferior o base de la antena, preferentemente de tipo teles-
10 cópico, a un eje metálico instalado libremente giratorio en disposición transversal en la propia caja del aparato, cuyo eje se conecta convenientemente a la instalación interna del radiorreceptor, con la particularidad de que este eje, soporte de la antena, se relaciona elásticamente a un punto fijo dentro
15 de la caja del aparato, mediante cuyo elemento elástico se obtiene la estabilidad de la antena en dos posiciones: una activa en la que es levantada verticalmente, y otra pasiva en la que se abate horizontalmente contra la caja.

2.- Perfeccionamientos en el montaje de antenas
20 en los aparatos radiorreceptores, según la anterior reivindicación, caracterizados porque el elemento elástico consiste en un resorte expansivo de ramas abiertas formando ángulo, mediante las que se vincula articuladamente este resorte a un apéndice radial solidario en el eje soporte de la antena, y a un punto
25 fijo del interior del aparato, respectivamente.

3.- Perfeccionamientos en el montaje de antenas en los aparatos radiorreceptores, según la reivindicación 1, caracterizados porque en la caja del aparato se practica un rebajo longitudinal para el adecuado alojamiento de la antena,
30 en su posición pasiva.



263748

4.- PERFECCIONAMIENTOS EN EL MONTAJE DE ANTENAS
EN LOS APARATOS RADIORRECEPTORES.

Consta la presente memoria descriptiva de cinco
hojas, mecanografiadas, foliadas, numeradas y escritas por
una sola cara, acompañada de una hoja de dibujos.

Barcelona, para Madrid, a 14 de Diciembre de 1960.

JUAN CAHUÉ FRANQUET

P. A.

263748



Fig. 1

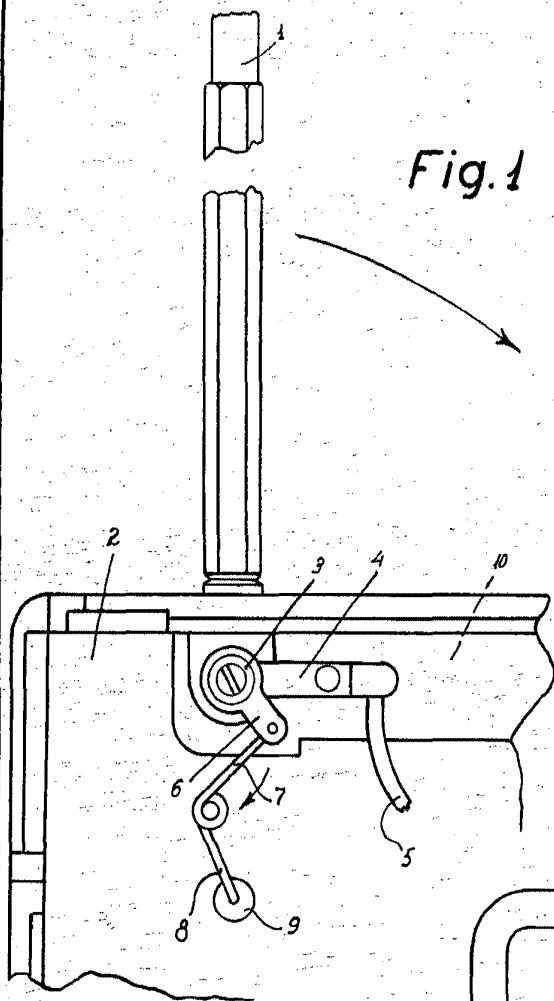


Fig. 2

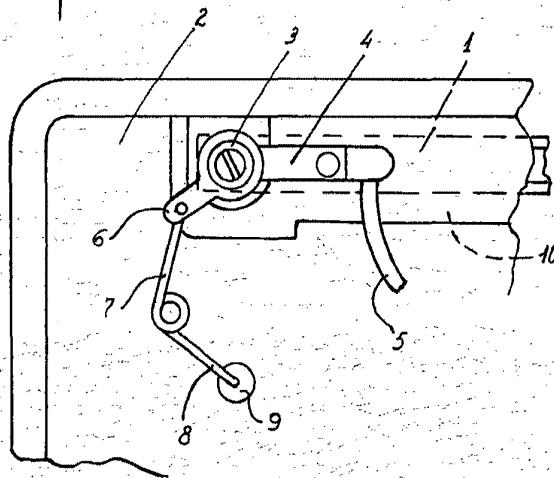
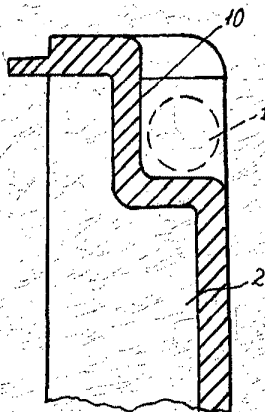


Fig. 3



Barcelona, 14 Diciembre 1960.
p.a.

[Handwritten signature]

Escala variable.