



ESPAÑA

19 ES 21 22	11 NUMERO 263777	10 Y
	22 FECHA DE PRESENTACION 6 MAR. 1982	

MODELO DE UTILIDAD

1 NOV. 1982

30 PRIORIDADES:			33 PAIS
31 NUMERO 81 08283	32 FECHA 21 Abril 1981	Francia	

47 FECHA DE PUBLICIDAD	51 CLASIFICACION INTERNACIONAL E06 B 5/16
------------------------	--

54 TITULO DE LA INVENCIÓN "Puerta cortafuegos"
---	----------------

71 SOLICITANTE (S) Jean RISUTTI	
--	--

DOMICILIO DEL SOLICITANTE Villa Reauséjour, route Cazaubon, 32800 Eauze, Francia	
---	--

72 INVENTOR (ES) - - - -	
---------------------------------	--

73 TITULAR (ES)	
-----------------	--

74 REPRESENTANTE M. Curell Suñol	
---	--

CC/CJ F 32 R 121 1-2 ES 3
EX-FR

MODELO DE UTILIDAD

por VEINTE años

solicitado en España a favor de Jean BISUTTI, de nacionalidad francesa, domiciliado en Villa Beauséjour, route Cazaubon, 32800 Eauze, Francia, por "Puerta cortafuegos", con prioridad de la solicitud francesa 81 08283 de fecha 21 Abril 1981.

MEMORIA DESCRIPTIVA

La presente invención se refiere a una puerta cortafuegos o parallamas.

La presente solicitud se refiere más particularmente a las puertas de piso con un batiente. Actualmente las puerta de piso de los grandes inmuebles y de las construcciones industriales o administrativas están previstas parallamas o cortafuegos.

En efecto, las puertas de piso así equipadas ralentizan considerablemente la progresión del fuego y dejan el tiempo suficiente para llevar socorro y evacuar a los ocupantes del inmueble en fuego.

Para equipar los inmuebles antiguos con puertas de piso cortafuegos, es necesario actualmente desmontar el marco existente y posicionar un marco más apropiado a las nuevas normas de la puerta cortafuegos. Ello necesita la demolición de una parte del tabique, que necesita una mano de obra importante y que aumenta considerablemente el coste de colocación de una puerta cortafuegos.

La presente invención se permite dotar a los in-

muebles antiguos de puertas de piso cortafuegos sin tener que desmontar o modificar los marcos existentes. La misma permite así poner los inmuebles antiguos de conformidad con las nuevas normas de seguridad contra incendios.

5 La puerta objeto de la presente solicitud se posiciona sobre el marco existente por medio de los goznes de origen. La junta hinchante no se encuentra ya sobre el marco (o bastidor) fijado al tabique, sino que está fijada directamente sobre el contorno de la puerta cortafuegos. Dicha junta hinchante está situada en los dos montantes y la
10 traviesa superior del canto de la puerta, en una ranura posicionada en la parte opuesta a un encaje efectuado en dicho canto. Dicho encaje en contraparamento está efectuado también en los dos montantes y en la traviesa superior de
15 la puerta cortafuegos, de manera que absorba el suplemento de ésta con respecto a los antiguos marcos (o bastidor).

 Según una realización preferente de la invención, la junta hinchante puede ser posicionada sobre la traviesa inferior del canto de la puerta.

20 Según otra realización de la invención la puerta objeto de la presente solicitud puede comprender una mirilla provista de un cristal resistente a muy altas temperaturas.

 Los planos anexos ilustran a título de ejemplo
25 no limitativo un modo de realización de la puerta de acuerdo con la presente invención.

 La figura 1 representa una puerta de un batiente

vista de frente.

La figura 2 representa una sección horizontal de la puerta según el eje AA representado en la figura 1.


5 La figura 3 representa una sección vertical de la puerta según el eje BB representado en la figura 1.

La puerta, según las figuras 1, 2 y 3, está posicionada sobre unos bastidores existentes que comprenden dos montantes 1 y 2 verticales y una traviesa superior 3 horizontal, que puede ser de pino del norte, de sección 68 x 58 mm de simple encaje de 35 x 15 mm. Un encaje 4 de 56 x 6 mm está practicado en los montantes y la traviesa ensamblados por ahorquillado y pasadores de acero.

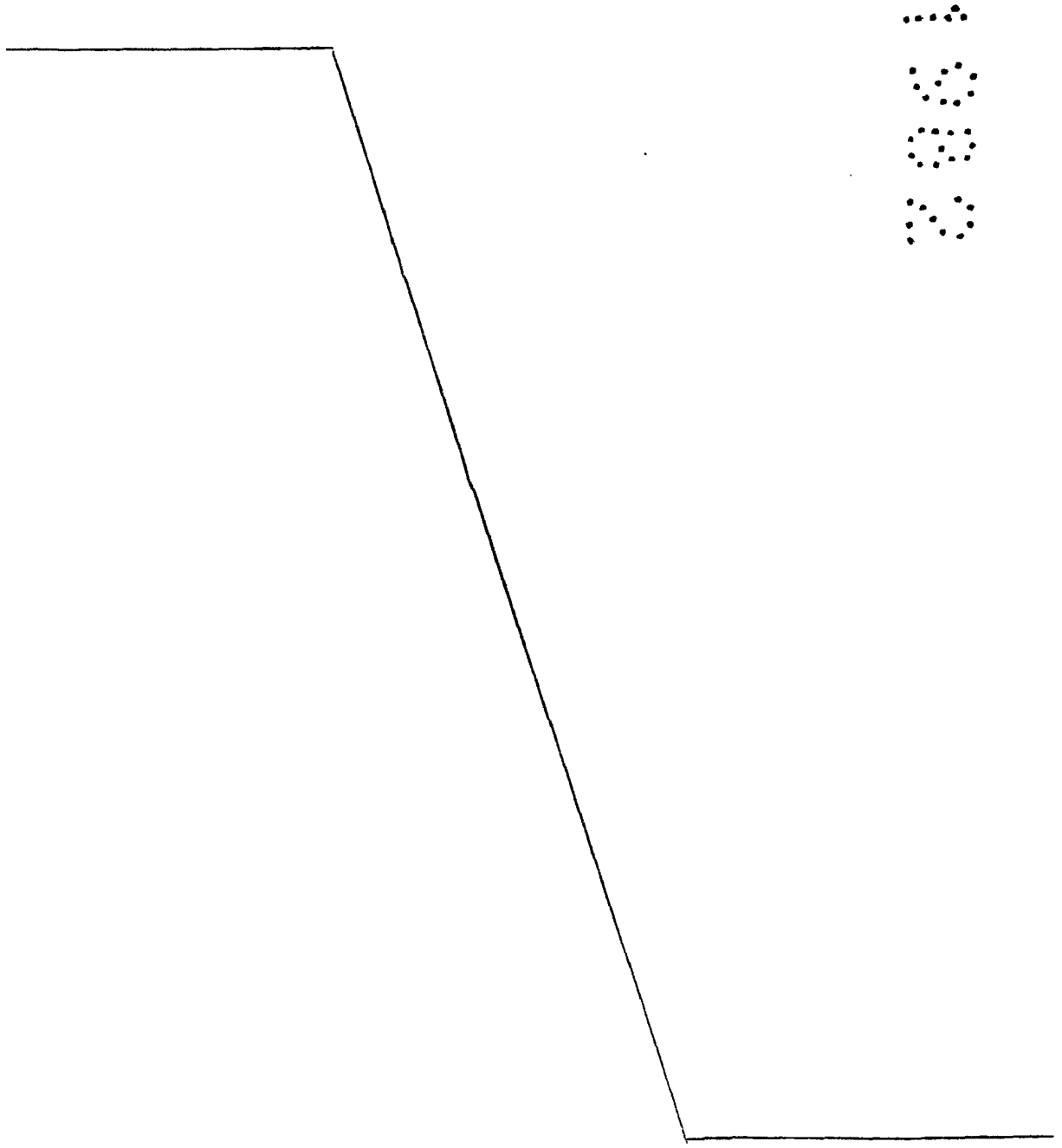
La puerta que comprende un batiente está constituida por un marco 5, por ejemplo de pino del norte de 35 x 34 mm, que sostiene el alma 6 por engrapado. El alma 6 se compone de un panel de partículas de madera aglomeradas de 34 mm de espesor y de 450 kg por metro cúbico. En cada cara, un panel 7 de fibras de madera dura, de 32 mm de espesor y 1000 kg/m cúbico de masa volumétrica, constituye el paramento. Una junta 8 intumescente de 15 x 2 mm está alojada y pegada en una ranura situada en los dos montantes verticales y en la traviesa alta que forma el marco 5 del batiente. Dicho marco 5 comprende también, en la parte opuesta a la junta, un encaje 9 sobre sus montantes y traviesa en contraparamento.

Los encolados de los paneles 7 sobre el alma 6 están realizados preferentemente con una cola urea-formol.

Para la retención y la articulación del batiente pueden ser utilizadas las partes macho de las bisagras 10 que existen ya en los marcos.

5 La puerta objeto de la invención, está más particularmente destinada a los rellanos y pasillos. 

A los efectos consiguientes se declaran de novedad, propiedad y utilidad para España, sus territorios y plazas de soberanía, las reivindicaciones que siguen.



R E I V I N D I C A C I O N E S

1.- Puerta cortafuegos, que se adapta en marcos
existentes, del tipo que comprende un alma constituida por
un panel de partículas de madera aglomeradas recubierto con
paneles de fibras de madera dura, caracterizada por que un
5 marco constituido por dos montantes, una traviesa superior
e inferior que forman el canto de la puerta presenta un va-
ciado en su contorno que contiene una junta intumescente,
y en la parte opuesta a dicha junta se efectúa en dicho can-
10 to un encaje en contraparamento.

2.- Puerta cortafuegos según la reivindicación
1, caracterizada porque se realiza un encaje en contrapara-
mento en los dos montantes y la traviesa superior del marco
posicionado sobre el contorno del panel de partículas de
15 madera.

3.- Puerta según la reivindicación 2, caracteri-
zada porque el encaje puede tener dimensiones variables de
manera que se adapte a los bastidores existentes.

4.- Puerta según la reivindicación 1, caracteriza-
20 da porque una junta intumescente puede ser posicionada so-
bre la traviesa inferior.

5.- "PUERTA CORTAFUEGOS".

Todo ello conforme se describe y reivindica en
la presente memoria que consta de seis hojas foliadas y me-
25 canografiadas por una sola de sus caras y de tres láminas

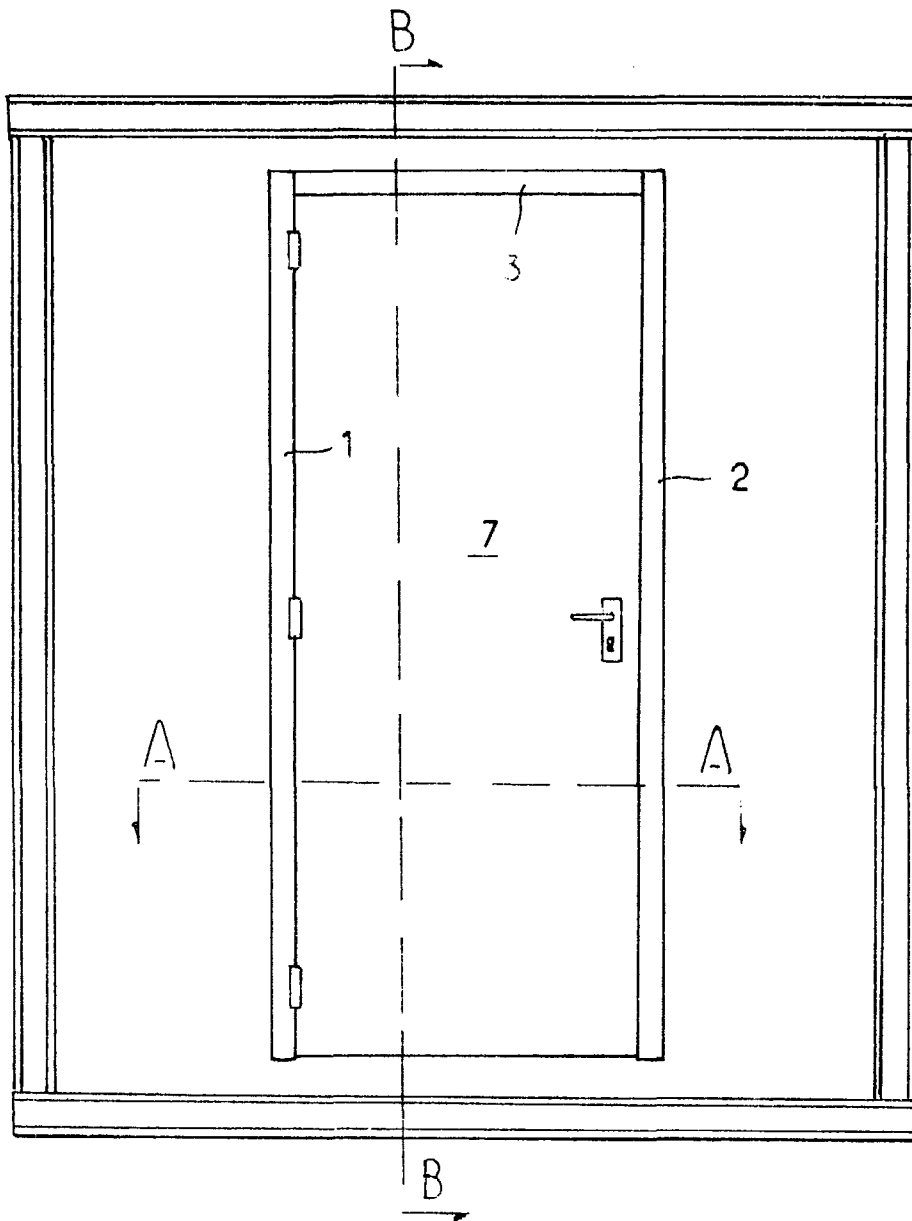
de dibujos que la ilustran.

MADRIL - 6 MAR 1932

P. A. M. CURELL SUÑOL



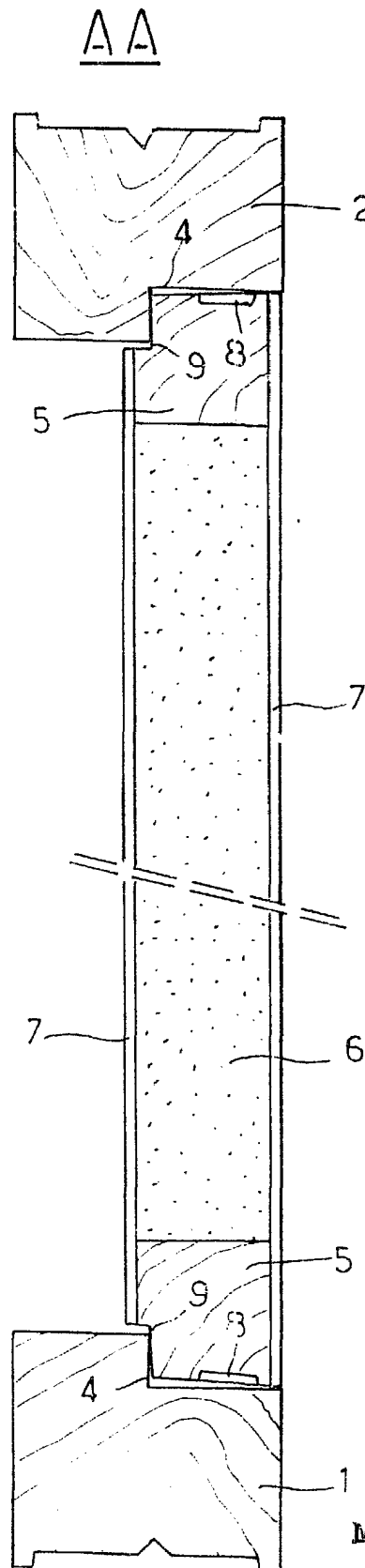
FIG.1



MADRID - 6 MAR 1982

P. A. M. CURELL SUÑOL

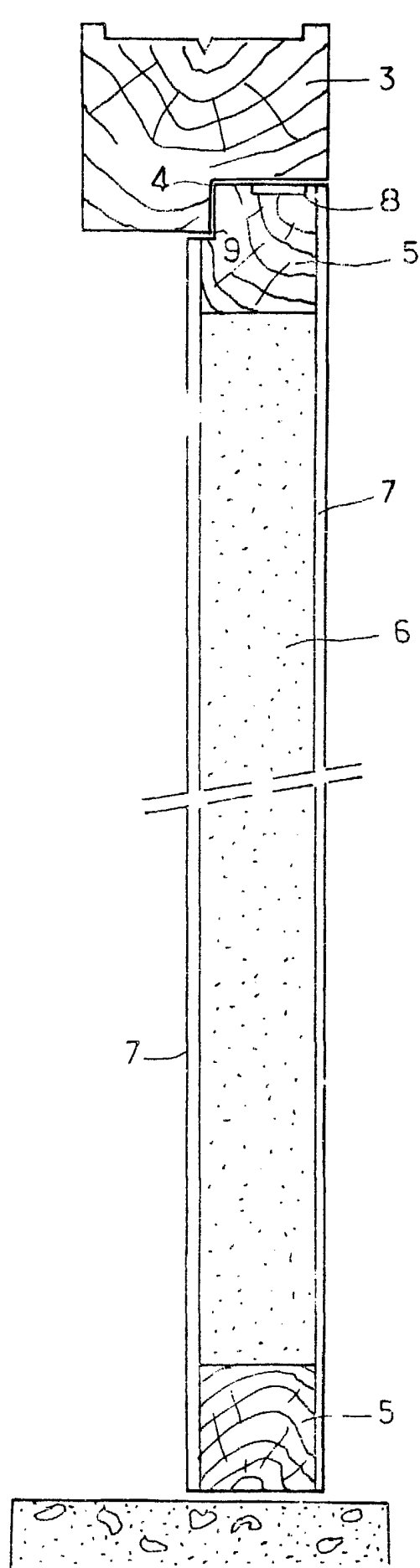
FIG. 2



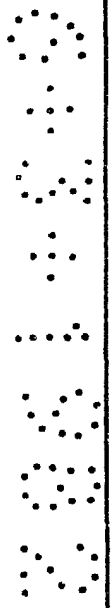
MADRID - 6 MAR. 1962

P. A. M. CURIEL SUÑOL

FIG. 3



BB



MADRID - 6 MAR. 1982

P. A. M. CURELL SUÑOL