



263729

PATENTE DE INVENCION

por "Un dispositivo para el desarrollo en zig-zag de hilos, cordones o tubos flexibles"

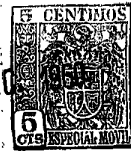
a favor de Don Federico Garcia Forteza, de nacionalidad española,
5 domiciliado en Barcelona, calle Concepción Arenal, nº 9.

MEMORIA DESCRIPTIVA

Se refiere la presente patente de invención a un dispositivo mecánico que tiene por objeto facilitar el desarrollo y consiguiente fijación en zig-zag de hilos, cordones o tubos flexi-
10 bles, operación ésta necesaria en algunas industrias como por ejemplo en la de fabricación de cortinas de colgantes unitarios y flexibles, y que actualmente se viene realizando llevando el elemento flexible, generalmente mantenido enrollado, de un extremo a otro de un bastidor al que van fijados dos travesaños provistos
15 de puas, en funciones estas de topes que retienen al elemento fle-

263729

28 DIC



xible en sus dobladuras, cual modo de obrar es lento y penoso ya que el operario se ve obligado a recorrer la longitud del bastidor o sea la distancia que separa entre si a los travesaños con púas, tantas veces como inflexiones ha de tener el hilo, cordón o tubo, y es muy frecuente que tal distancia sea larga y las inflexiones muchas.

Con el dispositivo objeto de la presente patente, se logra un trabajo fácil y comodo y un notable aumento de la produccion.

En la hoja de dibujos que acompaña a la presente memoria, aparece representado el dispositivo que nos ocupa, mostrándole: Fig. 1, en proyeccion horizontal; Fig. 2, en sección por a b de la figura anterior; y Fig. 3, en perspectiva de conjunto.

Constituye el dispositivo de referencia, unos piés 1 o base cualquiera que sostiene a un marco 2 en cuyos lados paralelos de mayor longitud van fijados correspondientes carriles 3-3' mantenidos al mismo nivel sobre los que puede rodar y desplazarse un carro 4 preferentemente de material metálico, provisto de ruedas 5 a tal efecto, cual carro presenta además unos topes 6 que limitan su posible carrera entre límites preestablecidos y unos soportes-guia 7 por los que retiene al amplio marco o bastidor 8 sobre el que ha de desarrollarse y fijarse en zigzag el hilo, cordón o tubo flexible, evitandose los desplazamientos transversales del carro 4 ya sea mediante rodillos locos 11 de eje vertical que estando montados en el carro, ruedan sobre la cara lateral interna de los carriles, ya sea mediante ruedas 5 con pestaña interna.

De acuerdo con ello, el operario que sostiene el

263729

28



5 rolo de cordón, hilo o tubo a desarrollar en zig-zag no tiene necesidad de desplazarse para establecer las fijaciones de las dobladuras pues ya sea a mano ya sea por otro medio cualquiera, impulsa el desplazamiento del carro alternativamente en un sentido y en otro, viniendo a colocarse con alternancia, frente a él, los travesaños 9 y 9' del marco 8 que contienen a las púas 10 de retención de las dobladuras. Una vez llena la anchura prevista d del marco 8, se retira éste para proseguir con el hilo, cordón o tubo que lleva, el proceso de fabricación.

10 Preferentemente el marco 8 lleva sus travesaños 9 y 9' con púas, uno fijo y el otro desplazable y fijable a voluntad a cualquier distancia del anterior a efectos de colocarlo en cada caso en el lugar conveniente.

15 En la ejecución práctica del objeto de la patente, podrán variar cuantos detalles constructivos y configurativos no alterne, camboandola o modificandola, a su propia esencialidad.

N O T A

Se reivindica como objeto de la presente patente de invención:

20 1ª.- Un dispositivo para el desarrollo en zig-zag de hilos, cordones o tubos flexibles, caracterizado por el hecho de constituirle una base cualquiera que sostiene a un marco en cuyos lados paralelos de mayor longitud van fijados correspondientes carrilles sobre los que pueden rodar las ruedas de un carro
25 desplazable que además de presentar topes que limitan en posible carrera entre límites previstos, lleva unos soportes por los que sostiene al marco o bastidor sobre el que ha de desarrollarse y fijar



263729

se en zig-zag el hilo, cordón o tubo flexible, cual marco va provisto de dos travesaños con respectivas alineaciones de puas verticales que arrancan de su cara superior, siendo uno de ellos fijo y el otro amovible a propósito para poder colocarlo y fijarlo a voluntad a cualquier distancia del anterior.

2º.- Un dispositivo para el desarrollo en zig-zag de hilos, cordones o tubos flexibles, según 1) en el caso de ir montados en el carro desplazable unos rodillos locos de eje vertical que ruedan sobre la cara lateral interna de los carriles a propósito para evitar los desplazamientos transversales de dicho carro.

3º.- UN DISPOSITIVO PARA EL DESARROLLO EN ZIG-ZAG DE HILOS, CORDONES O TUBOS FLEXIBLES.

Y todo cuanto afecte a la esencialidad de lo mostrado en el adjunto dibujo y descrito en la presente memoria que consta de cuatro hojas foliadas y mecanografiadas por una sola cara.

Barcelona, 28 de Diciembre de 1.960

Don Federico GARCIA FORTEZA

p/a.

28 DIC



FIG. 1

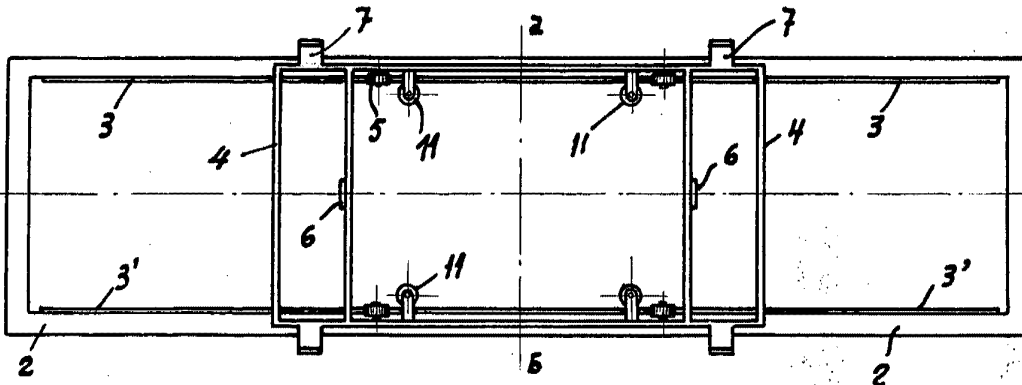


FIG. 2

263729

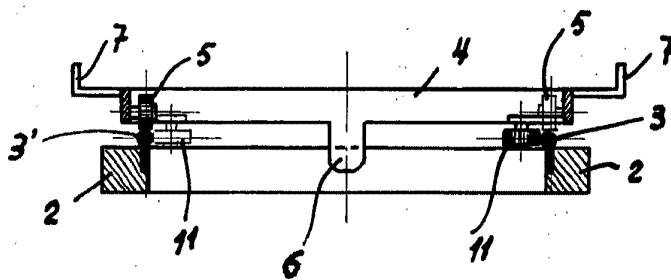
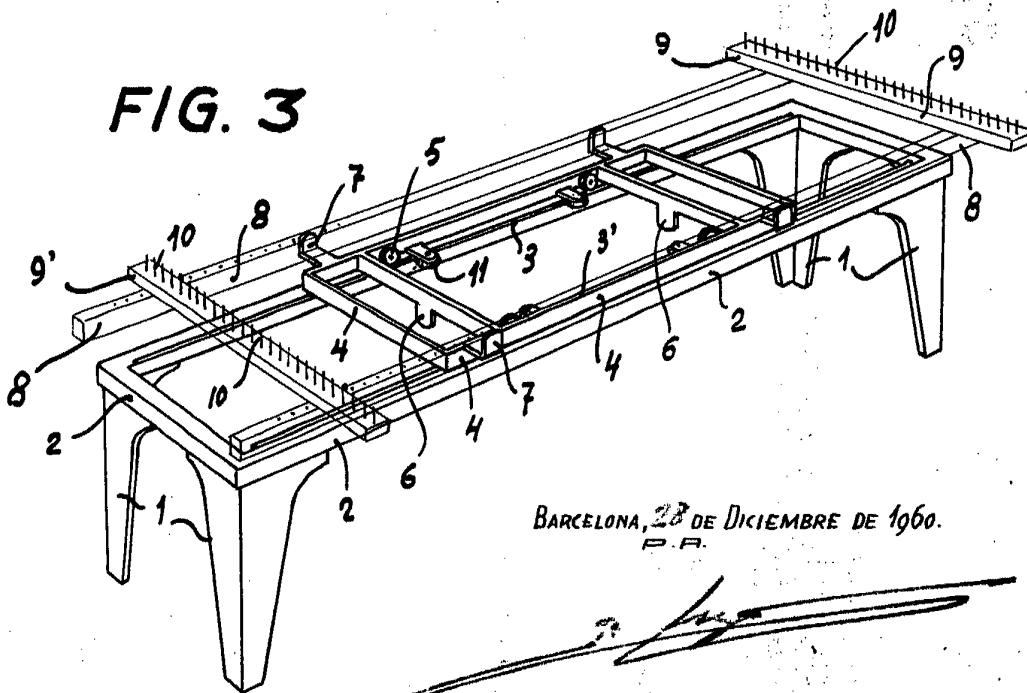


FIG. 3



BARCELONA, 28 DE DICIEMBRE DE 1960.
P. A.