

263715



263715

PATENTE DE INVENCION

por VEINTE años

cuyo privilegio se solicita para todo el territorio nacional a favor de:

Don Joaquín PORTELL MUNELES

de nacionalidad española y con residencia en Barcelona, calle Santa Teresa nº 5, por:

"APARATO MEJORADO PARA HACER CAFE"

263715



MEMORIA DESCRIPTIVA

Esta Patente hace referencia a una cafetera o aparato para hacer café de nueva concepción y original realización, que permite sin necesidad de tener que mantener el

5. agua hirviente y a presión en la caldera, prestar los servicios habituales en estos aparatos, o sea la elaboración de la infusión de café y el calentamiento o recalentamiento de líquidos por chorro de vapor, lo que no se pueda lograr hasta ahora nada más que en los aparatos con caldera

Handwritten signature or initials, possibly 'C. S. P.'

10. a presión. Otra ventaja de este mismo aparato es que se puede instalar en cualquier parte aunque la presión hidráulica que tenga la conducción de abastecimiento de agua sea muy reducida, siendo esto una especial ventaja del

15. aparato ya que las cafeteras a presión no pueden ser instaladas nada más que en lugares en que la conducción de agua tenga una presión mayor que la mantenida en caldera, puesto que en caso contrario resulta imposible la reposición del agua, lo que carece de importancia en el aparato

20. objeto del invento puesto que cabe incluso la posibilidad de reponer el agua por vertido directo en el depósito, ya que éste se encuentra siempre a la presión atmosférica.

25. Por último y en los casos en que no sea continuo el funcionamiento de la cafetera, en este aparato no se produce consumo constante de energía como ocurre en las cafeteras conocidas, ya que sólo en el momento de ser utilizado es

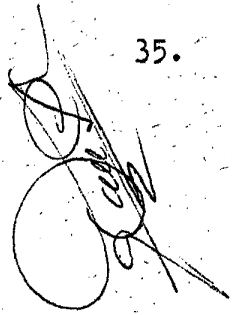
263715

65



cuando se procede a calentar sólo el agua necesaria para el servicio.

30. Para que se comprendan mejor las características fundamentales de este aparato, su constitución y funcionamiento, se describen seguidamente las figuras de las adjuntas hojas de dibujos en las que se grafian dos vistas de un aparato en secciones que pasan por el depósito de nivel constante y el esquema eléctrico correspondiendo la figura primera a la sección que comprende al depósito y al grupo de hidrocompresión y calentamiento, y la figura segunda la sección que comprende al mismo depósito y al vaporizador, siendo el plano de esta sección perpendicular al de la anterior.
- 35.

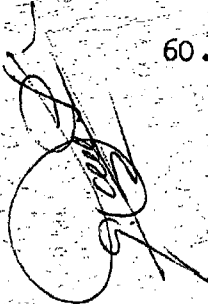


40. En la figura 1ª se ha señalado por (1) el depósito para el agua que es mantenida constantemente al nivel (2) sin necesidad de que esté caliente cerrándose la base superior por la tapa (3) sin ajuste alguno. Este depósito se comunica con la cámara periférica (4) del grupo hidrocompresor, mediante los conductos (5) y (6) el primero bajo el nivel (2) y el segundo más alto que dicho nivel, disponiéndose o no en estos conductos válvulas antirretorno, con lo que se mantiene dentro de la cámara (4) el mismo nivel que en el depósito (1). Dicha cámara lleva instalado en su parte inferior el calefactor eléctrico (7) cuyos extremos (8) salen por sobre
- 45.
- 50.

263715³ 1 DIC



- la cobertura (9) y llevan los bornes de conexión (10) centrado con la cámara (4) va instalado el cilindro (11) con su pistón (12) que se ajusta estancamente por las juntas (13) y (14), quedando obligado a permanecer en su posición inferior por el resorte (15) que se aplica sobre el propio pistón o bajo la tapa (16) por la que sale al exterior el vástago (17) para el gobierno del pistón. En la pared del cilindro (11) se practica el orificio (18) que pone en comunicación a este cilindro con la cámara periférica (4) y se sitúa este paso a una altura tal que cuando el pistón está en su posición inferior queda cerrado está en su posición superior queda abierto pero es cerrado nada más que inicia el descenso, con lo que el cilindro se llena de agua al estar alto el pistón, asegurándose la evacuación del aire por el orificio (19) que por (20) se comunica con la parte inferior del cilindro y por la superior (21) con la parte superior que está a presión ambiente. Para evitar que en la cámara (4) pueda crearse presión por dejar el calefactor encendido, se dispone el tubo de nivel (22) que su extremo superior (23) abierto, y de esta manera no sólo se comprueba el nivel del agua sino que al mismo tiempo sirve de avisador ya que la salida de vapor por (23) indica que se ha de desconectar el calefactor.
- 55.
- 60.
- 65.
- 70.
- 75.



263715

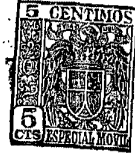


El funcionamiento es como sigue:

- Primero se conecta el calefactor (7) y cuando empieza a salir vapor por (23) se eleva el pistón (12), así el agua hirviendo pasa por (18) de la cámara (4) al cilindro y el aire es expulsado por (20) (19) y (21); entonces se desconecta el calefactor y se inicia el descenso del pistón (12), con lo que se cierran otra vez los orificios (18) y (20) y entonces el agua caliente es obligada, por el pistón (12) accionado por el resorte (15), a salir atravesando el cacillo (24) que va instalado en el portacacillos (25) y la infusión de café sale por el orificio (26) en la forma ya conocida. Este portacacillo se instala a bayoneta doble según es practica ya conocida. La reposición del agua en la cámara (4) se hace automáticamente ya que está enlazada por vasos comunicantes con el depósito (1)
- 80.
- 85.
- 90.

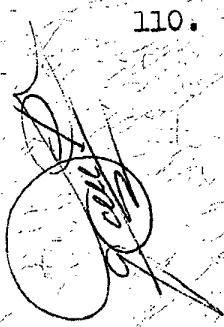


- En la figura segunda se ha señalado por (26) el conducto de entrada de agua al depósito (1) que pasa a través de la válvula (27) cuya apertura y cierre es gobernada por el vástago (28) y éste por el flotador (29) en la forma habitual y conocida. Este depósito se comunica por (30) a través de la válvula (31) con el conducto (32) de entrada al recipiente vaporizador (33), el cual está cerrado por la tapa superior (34) y dentro lleva el calefactor (35), dotándose de una sola salida (36) que por el tubo (37) desemboca en la boquilla (38). De esta manera al es-
- 95.
- 100.



263715

105. tar abierta la válvula (31) el agua pasa de (1) por (30) (32) a vaporizador (33) y alcanza el sistema el mismo nivel (2). Si se cierra la válvula (31) y se conecta el calefactor (35), el agua hierve y el vapor sale libremente por (36) (37) y (38) pudiendo así ser utilizado este vapor para calentar o recalentar líquidos. Al objeto de que en ningún caso se pueda conectar el calefactor
110. (35) con la válvula (31) abierta, el eje (39) de esta se solidariza no sólo a un maneral exterior (no representado en los dibujos), sino también en la leva (40) sobre la que se aplica el balancín (41), articulado sobre el eje (42), que lleva solidario el soporte (43) en que
115. va instalado el interruptor de mercurio (44), por lo que sólo se cierra el circuito en este cuando la leva ofrece su parte más alta al balancín que corresponde precisamente a cuando la válvula está cerrada. Así una vez que ha salido el vapor necesario, se retorna la
120. válvula a su posición de abierta entonces el interruptor vuelve a desconectar al calefactor y es repuesta el agua en el vaporizador que queda en disposición de nuevo uso.



125. Por último la figura tercera es el esquema eléctrico de conexiónado del aparato, y en el se aprecia que el interruptor (46) es el que gobierna la puesta en funcionamiento del calefactor (7) perteneciente al grupo hidro-compresor y asimismo que en paralelo con ambos



130. calefactores se conectan los pilotos (47) y (48) empla-
zados en lugar visible del aparato para indicar cuando
están en funcionamiento cada calefactor.

135. Descrietas suficientemente las características del
aparato a que se contrae esta Patente de Invención, se
hace constar que en el mismo se podrán introducir to-
das aquellas modificaciones que la experiencia, la prác-
tica y la técnica pudieran aconsejar, siempre que con
ellas no se cambie, altere o modifique su idea fundamen-
tal que es la que se resume y concreta en la siguiente

N O T A

140. Se declaran de novedad, propiedad y utilidad para
todo el territorio nacional, las siguientes

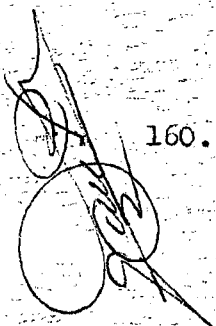
REIVINDICACIONES

145. 1º. Aparato mejorado para hacer café que se ca-
racteriza en que el cilindro compresor del agua con su
pistón, resorte y palanca de mando, se dota de una cá-
mara envolvente para calentar el agua la cual posee un
dispositivo calefactor eléctrico conexionables a volun-
tad, y se comunica dicha cámara con un depósito de a-
gua que es mantenida a nivel constante, ambos con salida
150. libre a la atmósfera y funcionamiento sin presión, es-
tableciéndose un orificio en la pared del cilindro que

263715



155. comunica a la cámara con el interior del cilindro, e instalándose un segundo recipiente vaporizador cerrado y comunicado a través de una válvula con el mismo depósito de agua, dotándose a este recipiente de un calefactor eléctrico que se conecta y desconecta sincronizadamente con el mando de la válvula, y de un conducto superior con salida libre terminada en la conocida boquilla para salida de vapor.



160. 2º. Aparato mejorado para hacer buen café según la nota anterior que se caracteriza también en que la comunicación de la cámara envolvente con el interior del cilindro se efectúa por un orificio sin válvula, practicado en la pared del cilindro a una distancia de la base ligeramente menor que la longitud de la cabeza del pistón, realizándose este pistón con altura mayor que su carrera.

165. 3º. Aparato mejorado para hacer café según las notas anteriores que se caracteriza también en que la cámara envolvente se dota de un tubo de nivel abierto por un pequeño orificio practicado en el extremo superior.

170. 4º. Aparato mejorado para hacer café según las notas anteriores que se caracteriza también en que el interruptor que gobierna la conexión y desconexión del

175. interruptor que gobierna la conexión y desconexión del

263715



calefactor eléctrico del vaporizador, se instala en un balancín que es accionado por una leva solidaria al eje de la válvula, regulándose la posición de dicho interruptor de tal manera que la válvula y el interruptor se abran y cierran al mismo tiempo.

180.

59. Aparato mejorado para hacer café según las notas anteriores que se caracteriza también en que el calefactor eléctrico de la cámara envolvente se conecta y desconecta mediante un interruptor con independencia del funcionamiento del vaporizador.

185.

69 "APARATO MEJORADO PARA HACER CAFE".

Todo ello tal y como queda descrito y reivindicado en la presente memoria que consta de nueve hojas foliadas y mecanografiadas por una sola de sus caras y una hoja de dibujos que la ilustra.

190.

Madrid, 31 de Diciembre de 1.960

RESCUENCIÓN
P.P.
[Handwritten signature]

DON JOAQUIN PORTELL MUNELLS



FIG. 1

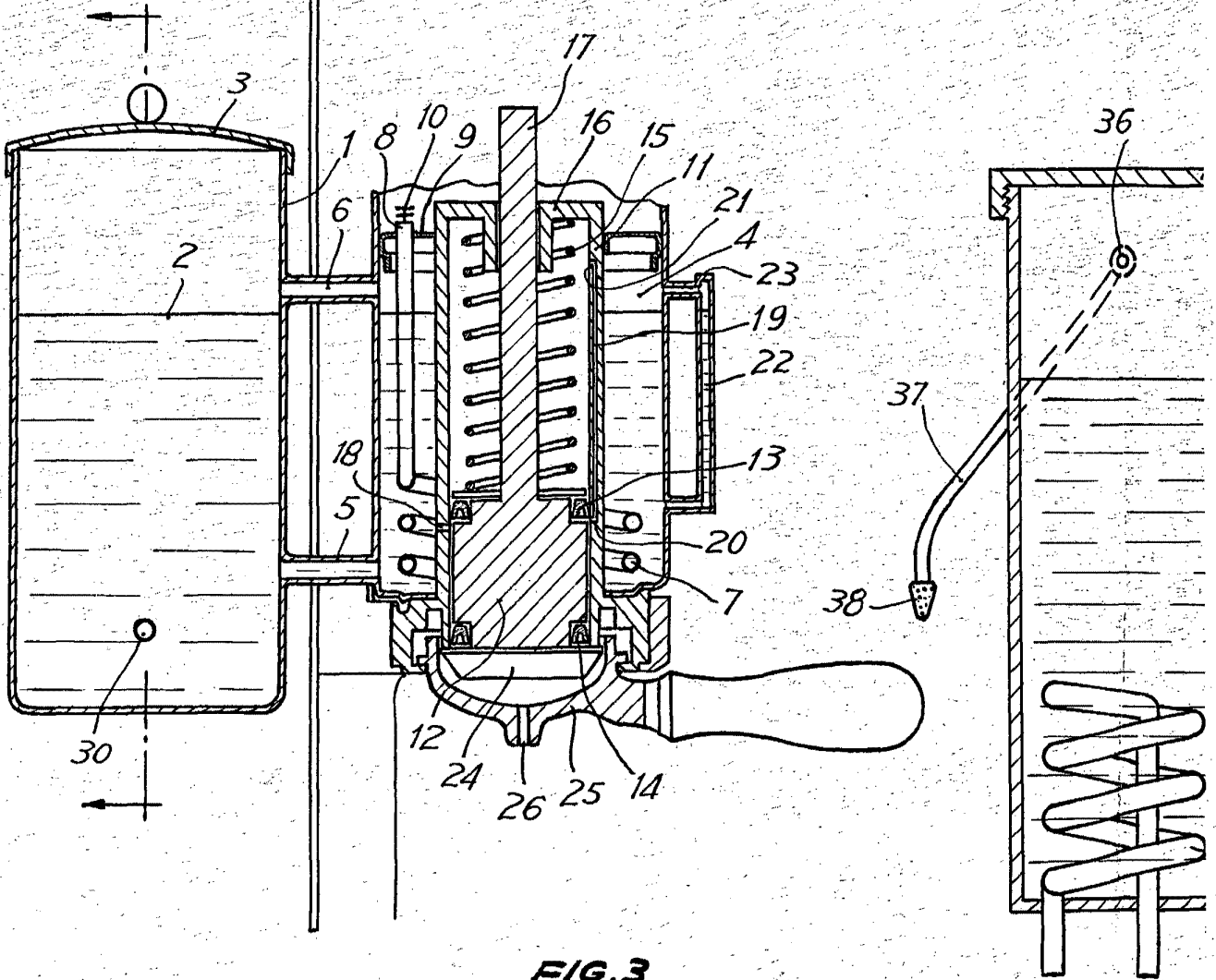
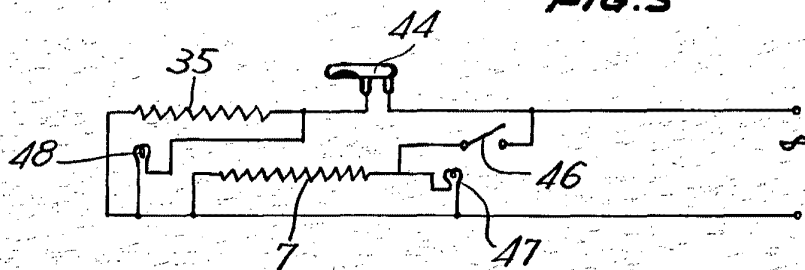


FIG. 3



Escala variable.

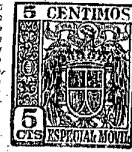
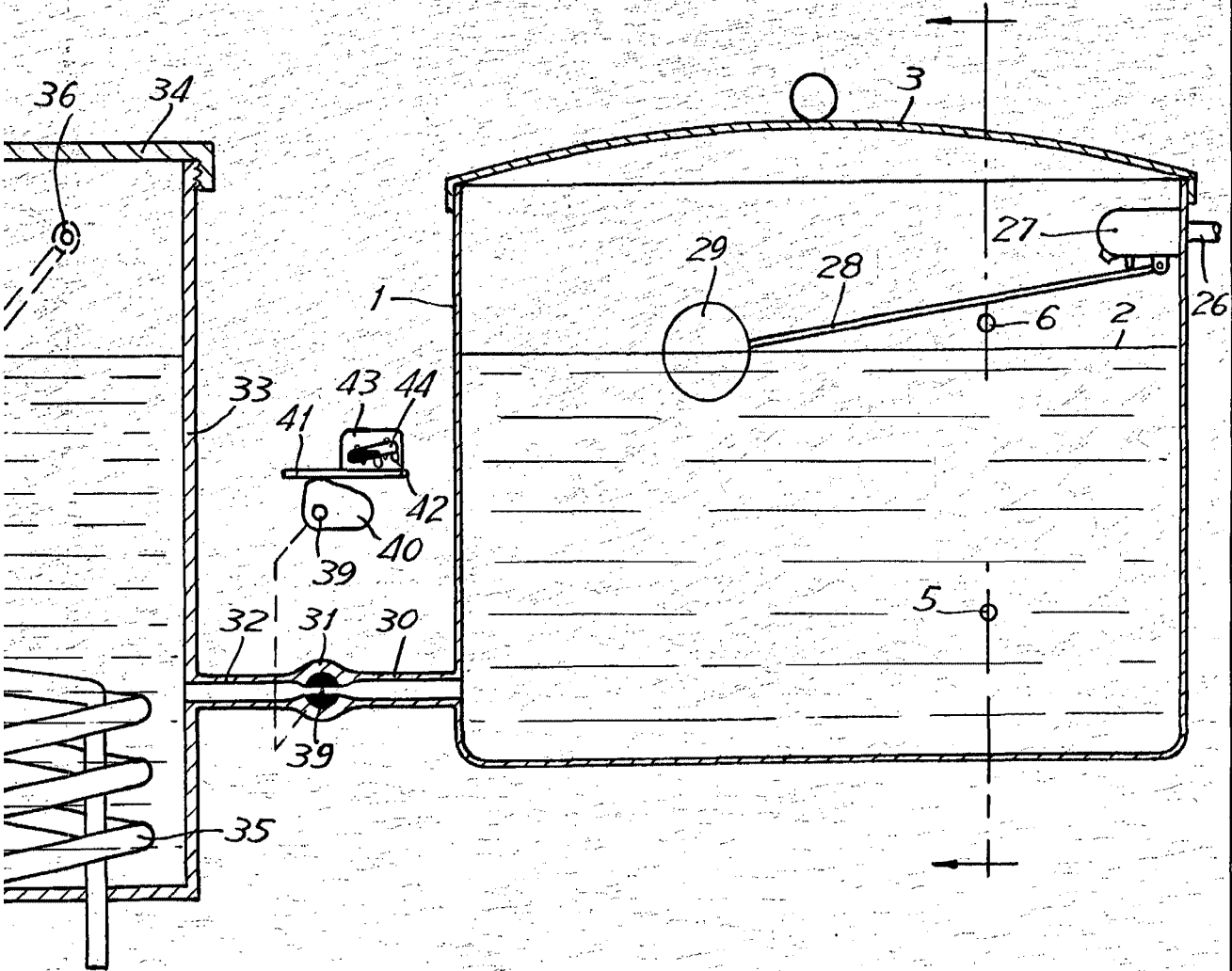


FIG. 2

263715



Madrid, 31 de Diciembre de 1.960

Paseado de la Castellana, 127
R.F.