

MINISTERIO DE INDUSTRIA Y ENERGIA

Registro de la Propiedad Industrial



ESPAÑA

(19) ES (21) (22)	NUMERO 263711	(20) Y
	FECHA DE PRESENTACION 5-MAR-82	

MODELO DE UTILIDAD

1 NOV. 1982

(30) PRIORIDADES: (31) NUMERO -----	(32) FECHA -----	(33) PAIS -----
---	---------------------	--------------------

(47) FECHA DE PUBLICIDAD	(51) CLASIFICACION INTERNACIONAL <i>B61L 9/12</i>
--------------------------	--

(64) TITULO DE LA INVENCIÓN "EVAPORADOR POR CAPILARIDAD PERFECCIONADO"	
---	--

(71) SOLICITANTE (S) D. Francisco GARCIA HERNANDEZ	
---	--

DOMICILIO DEL SOLICITANTE Avda. 303-304.- Montemar Residencial, 36 CASTELDEFELLS (Barcelona)	
--	--

(72) INVENTOR (ES) El propio solicitante	
---	--

(73) TITULAR (ES) D. Francisco GARCIA HERNANDEZ	
--	--

(74) REPRESENTANTE Luis Ruiz Palacios Marqués de Sta. Ana, 30 MADRID - 10	
---	--

El presente Modelo de Utilidad tiene por objeto un nuevo tipo de evaporador por capilaridad perfeccionado, mediante el cual es posible absorber, evaporar y difundir rápidamente, un fluido líquido de alta volatilidad.

5.-

Es de sobra conocida la utilización de sustancias volátiles olorantes para ambientar locales o habitáculos estando estas en forma de impregnación de elementos soportes o portadores, los cuales tienen el inconveniente de permitir tan solo un pequeño almacenamiento de sustancia y, en consecuencia, una corta duración en la efectividad de la ambientación.

10.-

Pues bien, mediante el nuevo evaporador por capilaridad objeto de la presente memoria, es posible absorber una sustancia olorante contenida en un envase en estado líquido, manteniendo impregnado de manera constante, mientras exista dicha sustancia en el envase, un soporte, prolongación de la misma cánula de absorción capilar, el cual presenta una amplia superficie de disipación.

15.-

Por tanto, el objeto en cuestión constituye una verdadera innovación, digna de la protección registral para él se solicita por medio del presente Modelo de Utilidad.

20.-

La descripción de las distintas partes del objeto se hará a continuación con ayuda de los dibujos de la adjunta hoja de planos, en la que se ilustra un modo de realización de la invención presentado a título de ejemplo y sin carácter limitativo, por lo que sus variantes de cualquier índole, mientras sean meramente accidentales y no determinen la ob-

25.-

tención de un resultado industrial nuevo y distinto, deben considerarse incluidas dentro del ámbito de protección dimanante del registro que se solicita.

5.- La figura primera, representa una vista en alzado y sección transversal del conjunto formado por una célula de absorción y disipación y su soporte, todo ello según la presente invención.

10.- La figura segunda, representa una vista en planta del soporte que fija la célula de absorción según la presente invención.

La figura tercera, representa una vista en perspectiva de la célula de evaporación representada en la figura primera.

15.- La figura cuarta, representa una vista en planta de la figura desarrollada, de la cual se obtiene la célula capilar representada en la figura tercera.

En las citadas figuras se aprecia:

20.- Con el número (1), una célula de absorción y disipación formada por un desarrollo troquelado sobre una plancha de material realizado a base de celulosa y sobre el cual se aprecian dos circunferencias (1a), tangentes por los puntos de unión (1c) y en los cuales se ha realizado en su eje longitudinal, la definición por troquelado, de una lengüeta o cánula (1b), quedando unida a una de las superficies circulares por uno de sus lados menores.

25.- Al abatir sobre si ambas superficies (1a), abisagradas sobre los puntos (1c), queda definida una amplia escotadura (1d).

Con el número (2), un soporte apropiado construido en material termoplastico y en el que se definen una caja circular (2a), cuyo fondo presenta amplias ventanas (2e), definidas por brazos de separación (2d) y teniendo uno de los brazos que las definen, una mayor dimensión de amplitud, encontrándose proyectado hacia el exterior, en una serie de tabiques de sección en "U" así como de sendos tabiquillos curvos (2b).

5.-

Centralmente el fondo presenta un orificio rectangular (2c) conducido por paredes laterales perpendiculares a la base.

10.-

Con el número (2f) una rosca, tallada sobre la pared interior de un conducto circular concéntrico a la caja (2a) y proyectado ortogonalmente a la base en dirección opuesta al cajeadado (2a).

15.-

El montaje del conjunto se efectúa introduciendo, una vez conformada la célula (1), por abatimiento de sus dos medios discos (1a), la espiga o cánula (1b) por el orificio (2c), encajando la periferia de la célula (1), en la caja (2a) y, quedando inmobilizado su posibilidad de desplazamiento angular, mediante el encaje de los tabiquillos (2b) en la escotadura (1d).

20.-

Descrita suficientemente la naturaleza y objeto del presente Modelo de Utilidad, se hace constar que las características esenciales sobre las que ha de recaer la concesión del mismo, están comprendidas en las notas reivindicatorias que en la siguiente página se detallan.

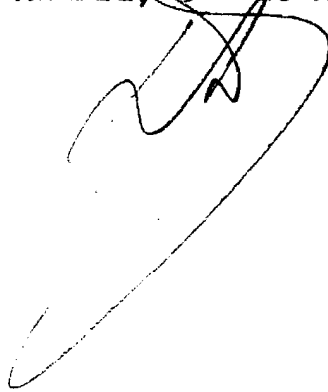
25.-

REIVINDICACIONES

- 1ª.- Evaporador por capilaridad perfeccionado, caracterizado, por comprender una célula de absorción y disipación constituida por una o más placas de material celuloso y características porosas, obtenidas por troquelado de una
- 5.- plancha de dicho material, definiendo una superficie o pluralidad de superficies unidas por unos puntos de tangencia semicortados y, teniendo definido asimismo por troquelado una espiga constituida por la misma placa y unida a ella
- 10.- por uno de sus lados menores de manera que, una vez abatidas en el caso de varias placas, la espiga se proyecte ortogonalmente a ellas en el eje de simetría del conjunto, y comprendiendo asimismo, un soporte adecuado que lo contiene y rigiliza, dotado de los medios de aireación inferior
- 15.- precisos, y presentando un cuello roscado que permite su acoplamiento a un envase, para que la espiga quede situada e introducida en el interior del mismo mientras la placa o placas superpuestas y unidas a ella, se sitúan en el exterior como superficies de disipación.
- 20.- 2ª.- EVAPORADOR POR CAPILARIDAD PERFECCIONADO:

Todo ello tal y como se describe y reivindica en la memoria que antecede que consta de SEIS hojas escritas a máquina por una sola de sus caras y planos que la ilustran.

Madrid, 5 de Marzo de 1.982

A large, stylized handwritten signature in black ink, written over the date.

6
4
4
4
6
6
6

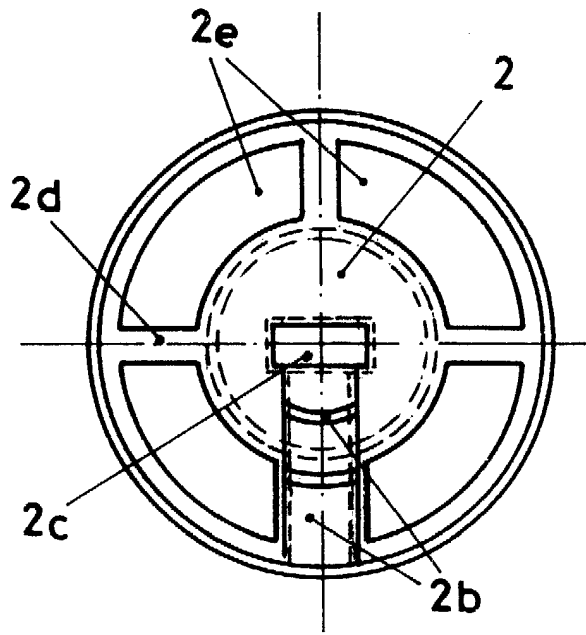


FIG. 2

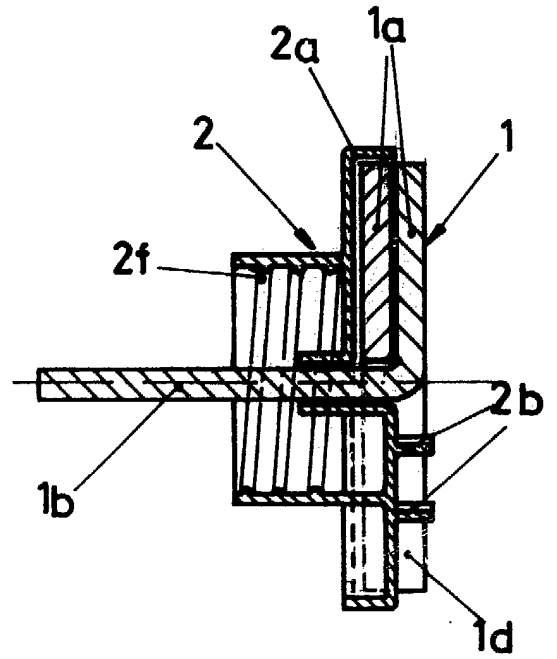


FIG. 1

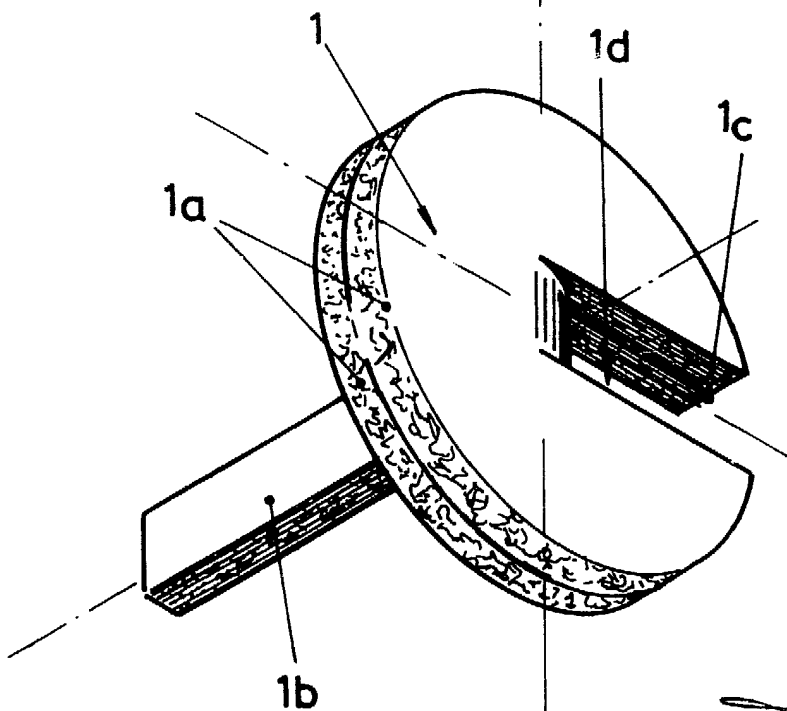


FIG. 3

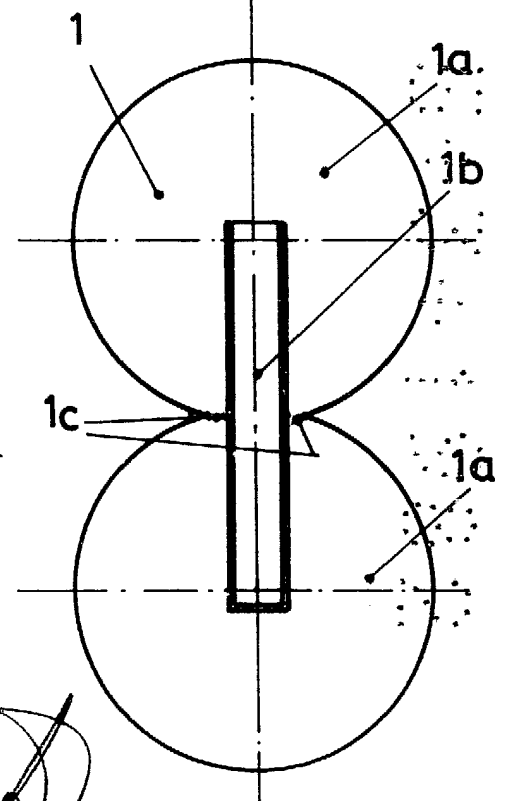


FIG. 4

ESCALA VARIABLE