



ESPAÑA

10 ES	11	263708	10 Y
	21		
	22	FECHA DE PRESENTACION	
		- 5 MAR. 1982	

MODELO DE UTILIDAD

1 NOV. 1982

30 PRIORIDADES:	32 FECHA	33 PAIS
31 NUMERO		
--	--	--

47 FECHA DE PUBLICIDAD	51 CLASIFICACION INTERNACIONAL
	E 05 G 1/10

54 TITULO DE LA INVENCIÓN	
"Disposición de alarma"	

71 SOLICITANTE (S)	
FICHET, S.A.E.	

DOMICILIO DEL SOLICITANTE	
Alf-Bey nº 84, BARCELONA	

72 INVENTOR (ES)	
--	

73 TITULAR (ES)	

74 REPRESENTANTE	
M. Curell Suñol	

R-3101-166

MODELO DE UTILIDAD

por VEINTE años

solicitud en lengua a favor de FICHET, S.A.M., entidad española, domiciliada en calle Alfrey núm. 84, BARCELONA, por "Dis-

5. posición de alarmas". - - - - -

DESCRIPCIÓN DE LA INVENCIÓN



La presente invención se refiere a una disposición de alarma, esencialmente aplicable en cajas de seguridad fijas, cofres de seguridad móviles, armarios y similares, con el objeto de delatar cualquier intento de forzar su puerta o de sustraer la propia caja o cofre, dado que en cualquiera de tales eventualidades se pone automáticamente en funcionamiento una señal de alarma situada a distancia, o sea sin que el malhechor se percate de tal circunstancia. - - - - -

15. La novedad de esta disposición estriba en el hecho de que carece de élme tos mecánicas o eléctricas que relacionen la caja con el elemento que produce la alarma, caracterizándose porque está constituida de por lo menos un sensor, asociado a un aparato emisor de radio dotado de una antena no apreciable externamente, cuyo sensor es capaz de detectar cualquier intento para forzar la puerta, la cerradura o la propia caja, así

20.

como de cualquier desnivelación que sufra la misma, en cuyas eventualidades activa el aparato radiomisor para que el mismo envíe las pertinentes señales a un aparato radiorreceptor que, a su vez, activa los dispositivos de seguridad y/o alarma pertinentes. - - - - -

5.

También se caracteriza la invención porque el equipo transmisor es de constitución modular, con una pluralidad de canales para discernir la causa determinante de una alarma en cada caso, previa la correspondiente decodificación y subsecuente análisis. - - - - -

10.

Otros objetos y características de la invención se harán dando a conocer en detalle a lo largo de la descripción que sigue, haciendo referencia a los dibujos ilustrativos que la acompañan. En los dibujos: - - - - -

15.

Figura 1, representa esquemáticamente una disposición de alarma según la invención. - - - - -

Figura 2, es un esquema relativo a la composición del equipo transmisor en múltiples canales. - - - - -

20.

La presente disposición de alarma se aplica en recintos en los que se sitúan diversos puntos o sensores de tipo usual, ya sean periféricos o volumétricos, con un pequeño emisor para cada punto, alimentado por corriente continua, que transmite un código sofisticado en alta frecuencia, de forma que la central de alarma, mediante un receptor especial, sea

aparato 6 emite una señal que es captada por la antena 10 del radiorreceptor 9, activando seguidamente el dispositivo de seguridad y/o alarma. - - - - -

5. Para que la señal se mantenga durante un apreciable período de tiempo, tras una momentánea activación, se integra en el circuito un elemento de memoria. Asimismo, a efectos de determinar un final del tiempo de alarma, es factible interesar un temporizador. - - - - -

10. Como se representa en la figura 2, la disposición será de tipo modular constando de una pluralidad de canales para la recepción, hasta un número de ocho, a base de unos sensores 5a, 5b, 5c,5h, y unos pequeños emisores 6a, 6b, 6c,6h, y de modo que usualmente se utilizarán cuatro canales, repartidos en dos canales retardados, más uno directo y otro permanente. - - - - -

15. La central receptora tendrá los pertinentes medios de seguridad, tanto para evitar falsas alarmas como para asegurar el gobierno y funcionamiento de sus equipos. La diferenciación por canales es importante dado que con ello se podrá 20. analizar por separado el origen de la alarma en cada servicio, pudiendo definirse los casos de robo, fuego, inundación, fallo de alimentación u otros, para lo cual se emplearán los convenientes tipos de sensores. - - - - -

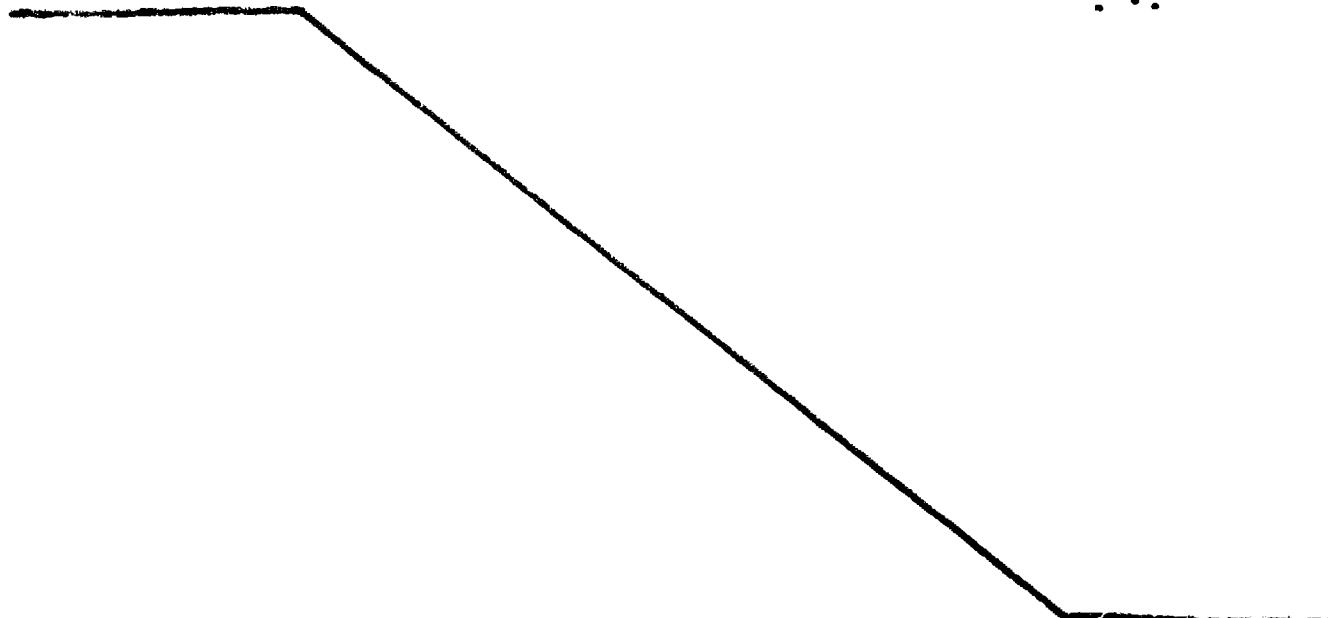
25. La presente disposición, como es obvio, ofrece la singular propiedad, dentro de este tipo de instalaciones, de

carecer de elementos materiales de relación entre el recinto a proteger y el sistema de alarma, lo cual impide la eventual interceptación de la comunicación por un presunto atacante, a la par que disimula la existencia del propio dispositivo. - -

9. Otra ventaja estriba en tener que realizar la instalación de los conductores desde los puntos de detección a la central, lo cual facilita además en gran manera los trabajos. - - - - -

10. Describas convenientemente las características de la invención, se hace constar que en la misma podrán introducirse cuantas variantes de detalle pueda aconsejar la experiencia, siempre que con ello no se modifique la esencialidad de la misma. - - - - -

15. los efectos consiguientes, se declaram de novedad, utilidad y propiedad para España, sus territorios y plazas de soberanía, las reivindicaciones que siguen. - - - - -



REIVINDICACIONES

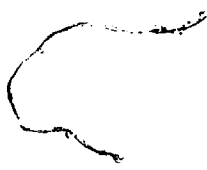
9. 1.- Disposición de alarma, caracterizada porque está constituida de por lo menos un sensor, asociado a un aparato radiocisor dotado de una antena impercible externamente, cuyo sensor es capaz de detectar cualquier alteración, golpe o desnivelación inferido al elemento a proteger, en cuyas eventualidades activa el aparato radiocisor para que el mismo envíe las pertinentes señales a un aparato radiorreceptor que, a su vez, activa un dispositivo de seguridad y/o alarma.

10. 2.- Disposición de alarma, según la reivindicación 1, caracterizada porque el equipo transmisor es de constitución modular, con una pluralidad de canales para discernir la causa motivante de la alarma en cada caso, previa la correspondiente decodificación y subsiguiente análisis. - - - - -

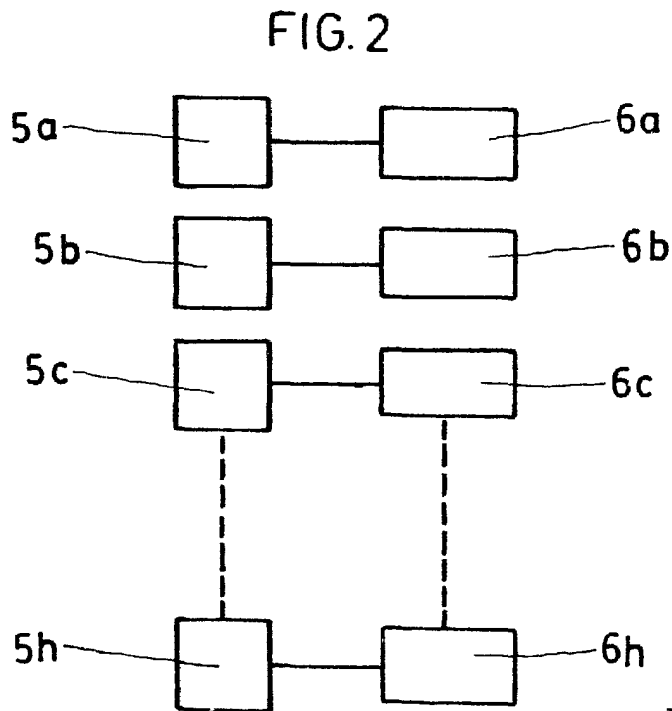
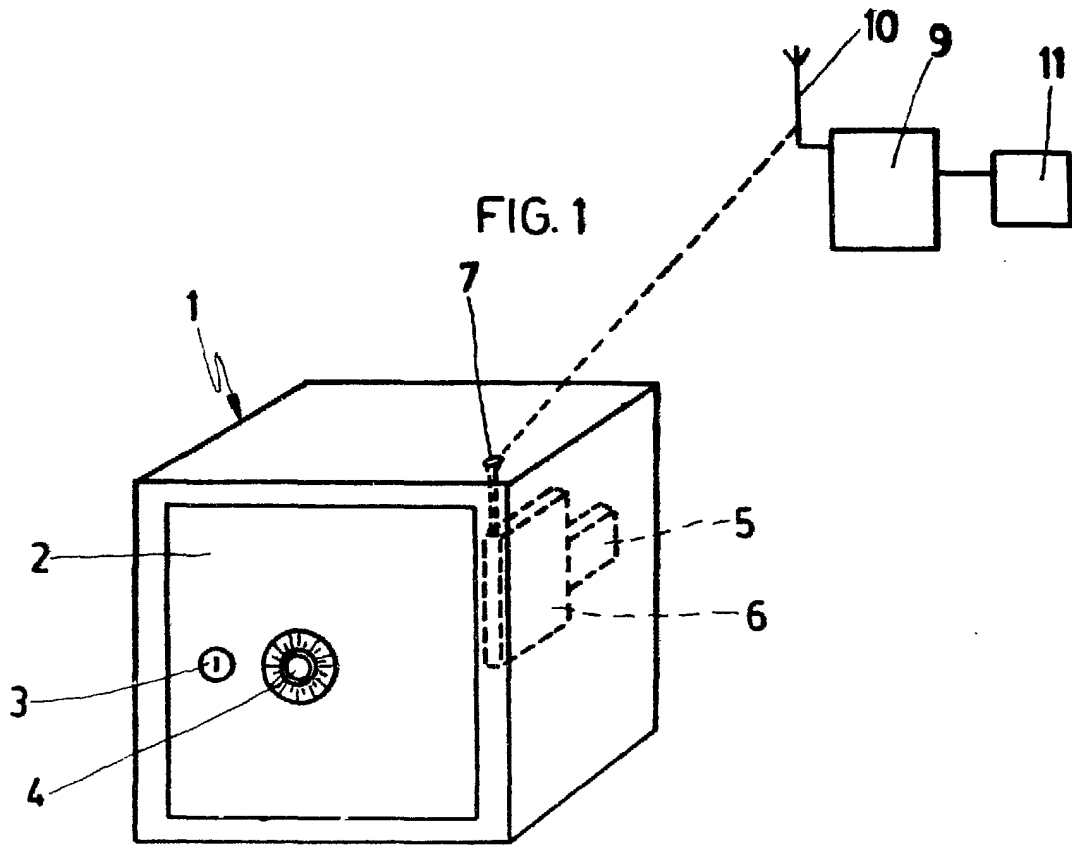
15. 3.- "DISPOSICION DE ALARMA". - - - - -

Todo ello conforme se describe y reivindica en la presente memoria que consta de seis hojas, foliadas y mecanografiadas por una sola de sus caras, y de dos figuras que la ilustran.

MADRID - 1954
P. A. M. CURELL SUÑOL



[Handwritten signature]



MADRID - 1932
P. A. M. CURELL SUÑOL