

MINISTERIO DE INDUSTRIA Y ENERGIA

Registro de la Propiedad Industrial



ESPAÑA

19 ES 21 22	11 NUMERO 263.693	10 Y
	FECHA DE PRESENTACION 12-2-82	

MODELO DE UTILIDAD

1 ABR. 1983

30 PRIORIDADES: 31 NUMERO	32 FECHA	33 PAIS	
------------------------------	----------	---------	--

47 FECHA DE PUBLICIDAD	51 CLASIFICACION INTERNACIONAL A47L 13/17	
------------------------	--	--

54 TITULO DE LA INVENCIÓN  "UN DISPOSITIVO PARA LIMPIAR SUPERFICIES"	
--	--

71 SOLICITANTE (S) METZELER INDUSTRIA ESPAÑOLA DEL POLIETER, S.A. (INESPO)
---

DOMICILIO DEL SOLICITANTE POLINYA (Barcelona), Carretera B-142, km. 6
--

72 INVENTOR (ES)
------------------

73 TITULAR (ES)
-----------------

74 REPRESENTANTE D. JOSE MIGUEL GOMEZ-ACEBO Y POMBO
--

La presente solicitud se refiere a un dispositivo para limpiar superficies de cualquier tipo, tales como muebles, zapatos, etc.

En su esencia, el dispositivo de que se trata se caracteriza porque está formado por un cuerpo esencialmente paralelepípedo recto rectangular, formado en su mayor parte de una espuma de un material plástico de células abiertas y dotado en la totalidad de una de sus caras longitudinales de una envolvente rígida, con sus bordes externos doblados suavemente hacia afuera, a modo de asidero del dispositivo.

Según otra característica de la presente solicitud, la citada mayor parte de espuma de material plástico, está impregnada de un líquido limpiador, apropiado para las superficies que deseen limpiarse.

Otras características y ventajas del dispositivo para limpiar superficies objeto de la presente solicitud se desprenderán de la descripción que a continuación se hace con relación a los dibujos adjuntos, que ilustran, a título de ejemplo no limitativo, una forma de realización del mismo.

La Fig. 1 muestra una vista en alzado lateral del dispositivo y de la funda externa, separados pero en posición correlativa de encaje; y

la Fig. 2 es una vista en alzado frontal del conjunto del dispositivo, con su funda encajada.

En dichos dibujos puede apreciarse que el dispositivo de que se trata comprende un cuerpo 1 esencialmente paralelepípedo recto rectangular, que en su mayor parte está constituido

de una espuma de un material plástico de células abiertas y que en la totalidad de una de sus caras longitudinales está dotado de una envolvente rígida 2, con sus bordes 3 doblados suavemente hacia fuera, a modo de asidero manual del dispositivo.

5           La citada mayor parte 1 de espuma de material plástico, está impregnada de un líquido limpiador, apropiado para las superficies que deseen limpiarse.

          El dispositivo comprende una funda externa 4, de un material plástico impermeable, adaptada para quedar ajustada  
10 por lo menos sobre la citada mayor parte 1 de espuma impregnada de líquido limpiador.

          Se hace constar que todo cuanto no altere, cambie o modifique lo esencial del dispositivo para limpiar superficies descrito, puede quedar sometido a variaciones de detalle.

15

N O T A

          El Modelo de Utilidad que se solicita recae sobre las siguientes reivindicaciones:

REIVINDICACIONES

1ª.- Un dispositivo para limpiar superficies, caracterizado porque está formado por un cuerpo esencialmente paralelepípedo recto rectangular, formado en su mayor parte de  
5 una espuma de un material plástico de células abiertas y dotado en la totalidad de una de sus caras longitudinales de una envolvente rígida, con sus bordes externos doblados suavemente hacia fuera, a modo de asidero del dispositivo.

2ª.- Un dispositivo para limpiar superficies según  
10 la reivindicación 1ª, caracterizado porque la citada mayor parte de espuma de material plástico, está impregnada de un líquido limpiador, apropiado para las superficies que deseen limpiarse.

3ª.- Un dispositivo según las reivindicaciones 1ª y  
15 2ª, caracterizado porque comprende una funda externa, de un material plástico impermeable, adaptada para quedar ajustada por lo menos sobre la citada mayor parte de espuma impregnada de líquido limpiador.

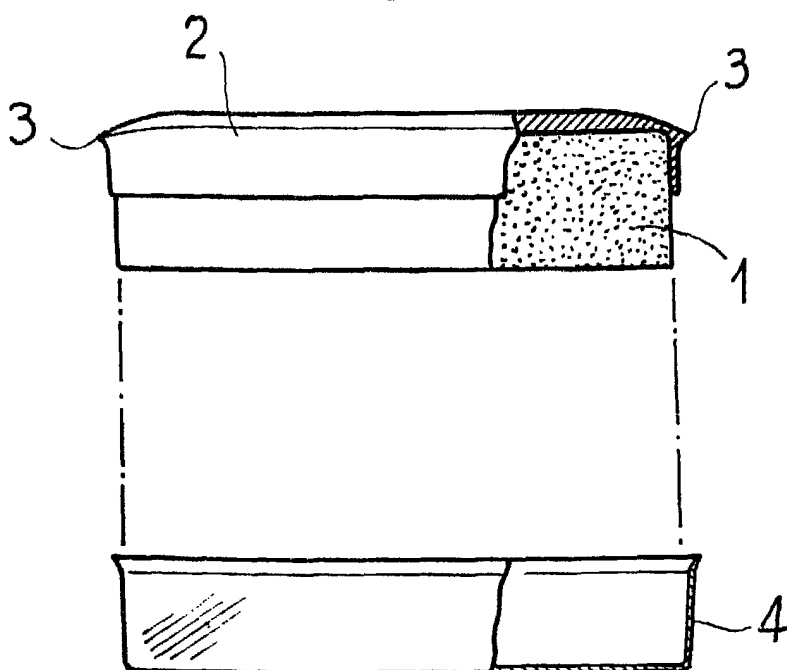
4ª.- UN DISPOSITIVO PARA LIMPIAR SUPERFICIES,  
20 tal y como queda descrito y reivindicado en la presente memoria que consta de tres hojas mecanografiadas por una sola cara y de una lámina de dibujos.

BARCELONA, 12 de Febrero de 1982.

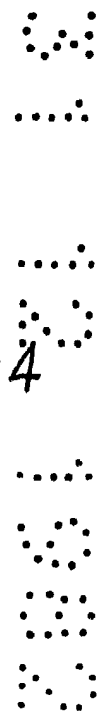
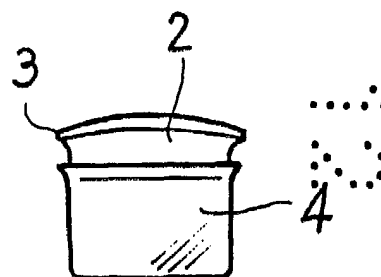
METZELER INDUSTRIA ESPAÑOLA  
DEL POLIETER, S.A. (INESPO)  
P.P.  
J.M. GOMEZ ACEBO Y POMBO  
P. P. Fdo. E. Ferragut Colón

ESCALA VARIABLE

**FIG. 1**



**FIG. 2**



BARCELONA, 12 de Febrero de 1982

METZELER INDUSTRIA ESPAÑOLA DEL  
POLIETER, S.A. (INESPO)

P.P.

J. M. GOMEZ-ACEBO Y POMBO

p. p. Fdo.: C. Ferragella Colón