



ESPAÑA

19 ES 11 21 22	NUMERO 263.686	10 Y
	FECHA DE PRESENTACION 4-Marzo-1982	

MODELO DE UTILIDAD

16 NOV. 1982

30 PRIORIDADES: 31 NUMERO	32 FECHA	33 PAIS
------------------------------	----------	---------

47 FECHA DE PUBLICIDAD	81 CLASIFICACION INTERNACIONAL F24F 6/02 // A01K 1/00
------------------------	--

54 TITULO DE LA INVENCIÓN "DISPOSITIVO DE CONTROL DEL MEDIO AMBIENTE EN INS- TALACIONES AVICOLAS O SIMILARES"
---

71 SOLICITANTE (S) D. MANUEL RAMIREZ JIMENEZ
---

DOMICILIO DEL SOLICITANTE Paseo de los Olmos, 3-7ª izda. SAN SEBASTIAN
---

72 INVENTOR (ES)
------------------

73 TITULAR (ES)
-----------------

74 REPRESENTANTE D. JUAN DEL VALLE Y SANCHEZ
---

1477-A/MV/MG

1           La presente memoria descriptiva tiene como fin la de-  
claración del objeto sobre el que ha de recaer el privilegio  
de explotación industrial y comercial exclusivo en el territo-  
rio nacional de un Modelo de Utilidad de acuerdo con la vigente  
5-   Legislación, que, como el enunciado indica, se trata de "DISPOSI-  
TIVO DE CONTROL DEL MEDIO AMBIENTE EN INSTALACIONES AVICOLAS O  
SIMILARES".

          Generalmente en las instalaciones avícolas o de crian-  
za de animales existe, pese a una cuidada construcción de los pa-  
10   bellones en lo que se refiere a ventilación, etc., una densa at-  
mósfera debida al hacinamiento y calor corporal de los animales,  
con una alta temperatura que propicia la sequedad del ambiente y  
por lo tanto la formación de polvo en suspensión así como afeccio-  
nes en los propios animales por contagio y otros problemas de sa-  
15   lubridad.

          Un medio ambiente con excesiva temperatura supone para  
los animales un malestar e intranquilidad, lo que les hace consu-  
mir sus energías redundando ello negativamente en la producción  
de huevos, carne, etc. ; en casos extremos una fuerte ola de ca-  
20   lor puede suponer la muerte para un gran porcentaje de la pobla-  
ción animal, con las consiguientes pérdidas para el avicultor o  
similar.

          Para mantener el control del medio ambiente de este ti-  
po de instalaciones se recurre generalmente a una buena ventila-  
25   ción, bien natural o forzada, pero con temperaturas exteriores al

1       tas estos sistemas no dan un resultado adecuado, ya que se nece-  
sitan medios ambientes que hagan descender la temperatura am --  
biental puesto que los animales necesitan evacuar su calor cor-  
poral sobrante a un medio exterior más fresco. En este orden e-  
5       xisten intentos consistentes en colocar delante de los medios -  
de ventilación materiales empapados en agua, pero su efecto es  
pequeño y muy localizado, dejando el problema sin resolver.

10       El modelo que ahora se preconiza es un dispositivo de  
control del medio ambiente en instalaciones avícolas y similares  
que consiste en una serie de tuberías colocadas preferentemente  
en la zona superior de un pabellón o similar que llevan cada --  
cierto tramo una boquilla de pulverización.

15       Este conjunto de tuberías y boquillas va relacionado  
con una unidad de control que en los intervalos adecuados exi-  
vía agua a las boquillas desde donde sale pulverizada en billó-  
nes de finísimas partículas tipo aerosol que se integran rápi-  
damente en el medio ambiente a controlar.

20       El agua así pulverizada en pequeñísimas partículas -  
lanzadas a velocidad dentro de un aire caliente, se evapora -  
practicamente al instante y esa evaporación necesita de una e-  
nergía calorífica que se toma del ambiente, refrescándolo sen-  
siblemente. Debido a la especial constitución de estas boqui-  
llas es imposible que el agua lanzada al ambiente quede en for-  
ma líquida, ya que provocaría puntos localizados de humedad en  
25       el suelo o sobre los animales, siendo este punto de una gran -

1 importancia sobre todo en climas húmedos con una gran humedad -  
relativa ambiental, en los cuales otros sistemas se muestran i-  
neficaces al tratar de evaporar agua hasta la máxima humedad re-  
lativa posible, produciendo problemas de humedad localizada.

5- La unidad de control presenta, para el logro de una -  
estabilidad de temperatura ambiental y dentro de la instalación  
avícola, uno o varios termostatos que ponen en marcha el siste-  
ma cuando se alcanza una temperatura máxima predeterminada. Es-  
tos termostatos pueden ser combinados con otros elementos de -  
10 control tales como higrómetros, controladores horarios, etc.

Como ya se ha mencionado anteriormente, uno de los -  
problemas derivados de una excesiva sequedad ambiental es la e-  
xistencia de polvo y otros contaminantes flotando en el aire de  
la instalación avícola; el aumento del grado de humedad consti-  
tuye un freno a la incorporación del polvo al ambiente y el flu-  
15 jo pulverizado producido por el dispositivo preconizado produce  
el barrido del polvo ambiental existente.

Para un óptimo funcionamiento como dispositivo contro-  
lador de polvo, pese a que la temperatura ambiental no haya al-  
20 canzado los límites previstos, la unidad de control presenta un  
sistema de activación programable en periodos de tiempo prese-  
leccionados que se pueden ajustar según las necesidades de cada  
caso para un óptimo y eficaz control del polvo.

Por otro lado y completando la eficiencia de control-  
25 del dispositivo ahora preconizado, pueden incorporarse al flujo

1 de agua que ha de ser pulverizada, productos químicos o concen-  
trados perfectamente medidos en su correcta proporción por la-  
unidad de control, que así son pulverizados junto con el agua-  
en finas partículas tipo aerosol, que de esta forma son inhala-  
5- dos por los animales sin desperdiciarse y sin concentrarse en  
puntos localizados, permitiendo así tratamientos colectivos -  
con gran eficacia y economía de materiales y medios.

En resumen, puede verse que el dispositivo de con-  
10 trol ambiental ahora preconizado actúa sobre la atmósfera de -  
la instalación avícola o similar en tres ordenes: manteniendo-  
su temperatura, controlando el polvo ambiental y permitiendo -  
tratamientos colectivos sobre los animales; todo ello de un mo-  
do muy eficaz que produce en la instalación y en los animales-  
las siguientes ventajas:

15 1) Incremento de la productividad de la instalación  
debido a:

- aumento del peso del animal al mantener una temperatura ide-  
al para unas condiciones de alimentación dadas,
- reducción de los costos por animal permitiendo unas altas -  
20- densidades para una instalación,
- eliminación de las pérdidas de huevos, baja calidad, produ-  
cidas bajo condiciones de tensión ambiental, y
- eliminación del impacto negativo producido por las altas -  
temperaturas en el tamaño y calidad del huevo, así como el  
25 número de huevos por animal, aumentándose la fertilidad de

1 los animales.

2) Optimización de la conversión del alimento al man  
tener la temperatura y otros factores ambientales en unas con-  
diciones ideales.

5- 3) Incremento del índice de supervivencia animal

- ya que se controlan las altas temperaturas que producen una alta mortalidad en los animales
- por eliminación del polvo y otros contaminantes ambientales que empeoran las condiciones de vida.

10 4) Control de enfermedades

- la eliminación de altas temperaturas aumenta la resistencia intrínseca del animal,
- por otro lado el arrastre de polvo y otros contaminantes im  
pide contagios y dificulta la transmisión de enfermedades,
- la aplicación de agentes químicos de control de enfermeda-  
des se hace de un modo sencillo, seguro y económico.

5) Reduce los costes de energía

- mantiene una temperatura ideal sin altos costes de ventila-  
ción o refrigeración, sobre todo en tiempo caluroso,
- reduce las necesidades de ventilación forzada y los costes-  
de energía en un 60-70%.

6) Versatilidad de colocación en cualquier tipo de -  
instalación.

25 Por todo ello el modelo ahora preconizado se distin-  
gue de todo lo hasta ahora conocido, teniéndolo de por sí una vi

1 da propia y diferenciada.

5- Para comprender mejor la naturaleza del presente invento en el plano adjunto hacemos una representación esquemática de su utilización, no siendo en absoluto limitativa y susceptible por ello de las modificaciones accesorias que no alteren las características esenciales.

La figura 1 representa en perspectiva una vista esquemática del dispositivo preconizado.

10 La figura 2 representa una sección en esquema de la colocación del dispositivo en un pabellón con circulación natural.

La figura 3 es la colocación esquemática del modelo en un pabellón con circulación forzada.

15 La figura 4 representa la disposición del modelo preconizado en un interespacio o cámara de enfriamiento lateral.

DETALLES ACLARATORIOS

- 1.- Unidad de control.
- 2.- Tubería general.
- 3.- Llave de paso.
- 20 4.- Conducto flexible.
- 5.- Boquillas.
- 6.- Tubería soporte.
- 7.- Válvula de drenaje.
- 8.- Corredor de enfriamiento

25 El modelo objeto de esta invención es un dispositivo

1 de control del medio ambiente en instalaciones avícolas o simi  
lares que consta, tal y como puede verse en la figura 1, de u-  
na unidad de control (1), a la que accede una toma de agua y -  
de corriente eléctrica y de la que sale una tubería general -  
5. (2), de la que a su vez se derivan unas tuberías soporte (6) -  
que llevan unas boquillas (5), por las que el agua sale pulve-  
rizada en finas partículas tipo aerosol que se vaporizan ins-  
tantáneamente, reduciendo así la temperatura del ambiente en -  
donde se hallan situadas.

10 La conexión entre la tubería general (2) y cada tube-  
ría soporte (6) se realiza por medio de un conducto flexible -  
(4) que así permite cualquier movimiento relativo entre ambas.  
Asimismo para aislar cada tubería soporte (6) de la alimenta-  
ción general, existe una llave de paso (3) que permite la sepa-  
15 ración de cualquier ramal en caso de avería, sin que quede  
afectado el funcionamiento del conjunto.

20 En el extremo final de cada tubería soporte (6) exis-  
te una válvula de drenaje automática (7) que permite asegurar-  
así el funcionamiento correcto de todas y cada una de las bo-  
quillas (5). Por otro lado, se ha previsto, para asegurar un -  
funcionamiento correcto de dichas boquillas (5) aún en lugares  
con aguas duras, la existencia dentro de la unidad de control-  
de elementos purificadores de agua y descalcificadores.

25 La pulverización de agua se logra al ser impulsada -  
por las boquillas (5) agua a una determinada presión que viene

1 dada por la unidad de control (1). El funcionamiento del sistema puede gobernarse por uno o varios termostatos en escalón que indican cuando la temperatura ambiental ha sobrepasado un  
5 estos termostatos pueden ir acompañados en su funcionamiento por otros elementos de control complementarios, tales como indicadores de humedad ambientales, programadores horarios, etc.

Un efecto complementario y ventajoso de la humidificación del medio ambiente es la eliminación del polvo flotante y otra serie de elementos contaminantes análogos. Cuando se desee un control efectivo del polvo, además de los mencionados elementos de captación de la temperatura, existirán elementos de accionamiento automático del dispositivo a intervalos regulares de tiempo que mantienen así el polvo por debajo de un nivel preestablecido independientemente del control de temperatura.

15 Asimismo, un tercer e importante efecto es fácilmente alcanzable con este dispositivo, y es el de repartir en el ambiente cualquier tipo de productos químicos o similares destinados a los animales, aprovechando las circunstancias de la pulverización tipo aerosol a la que se ve sometida el agua. Así pues, cuando se desee este tercer efecto en la unidad de control, se dispondrá de los elementos de dosificado y mezclado que añaden al flujo de agua la correcta proporción del elemento químico deseado a fin de que este se vea repartido uni-

20

25

1 formemente en el ambiente y sea inhalado por los animales sin producirse ningún tipo de contaminación por sobredosis o residuos.

5. La utilidad de este dispositivo es claramente perceptible en las figuras 2 y siguientes, en las que se le ve adaptado a diversas formas de ventilación de pabellones destinados a la avicultura o actividades similares; así por ejemplo en la figura 2, las distintas tuberías (6) quedan colocadas en la zona superior de un pabellón con ventilación por convección natural; de un modo análogo quedan situadas en el caso de ventilación forzada, representado en la figura 3.

10 Un último caso especialmente adaptado es el de la figura 4, en el que las tuberías (6) con las boquillas de pulverizado (5) se sitúan en la zona superior de una abierta cámara de aire ocorredor de enfriamiento, en donde circula el aire forzado, entrando caliente por la parte inferior de la cámara y saliendo refrescado al interior del pabellón de un modo uniforme, para recorrer éste en sentido descendente, arrastrando el calor de los animales encerrados.

20 En cualquier caso el dispositivo preconizado queda colocado de modo tal que se complementa a la instalación de ventilación existente, mejorándose sensiblemente y logrando un menor consumo de energía dedicado a ventilación, obteniendo sin embargo un mejor ambiente en la instalación avícola o similar, de modo que se ve aumentada sensiblemente la produc-

25

1 tividad y salud de los animales.

5 Descrita suficientemente la naturaleza del presente invento, así como su realización industrial, solo cabe añadir que en su conjunto y partes constitutivas es posible introducir cambios de forma, materia y disposición, en cuanto tales alteraciones no supongan variación sustancial del mismo.

10 El solicitante, al amparo de los Convenios Internacionales sobre Propiedad Industrial, se reserva el derecho de extender esta demanda a los países extranjeros, si fuera posible, reivindicando la misma prioridad de la presente solicitud.

N O T A

15 El Modelo de Utilidad que ahora se solicita como nuevo en España por veinte años, de acuerdo con la vigente legislación sobre Propiedad Industrial deberá recaer sobre "DISPOSITIVO DE CONTROL DEL MEDIO AMBIENTE EN INSTALACIONES AVICOLAS O SIMILARES", en todo de acuerdo con las siguientes:

R E I V I N D I C A C I O N E S

20 1.- Dispositivo de control del medio ambiente en instalaciones avícolas o similares, caracterizado por que consta de una unidad de control desde la que, mediante una red de tuberías, se envía un flujo regulado de agua a presión igualmente regulada hasta unas boquillas atomizadoras que convierten el agua en partículas tipo aerosol de alto nivel evaporativo, de modo que debidamente ubicadas estas boquillas dentro de una

25

1 granja avícola o recinto análogo, permite un control de la temperatura, de la humedad y una eliminación del polvo.

5 2.- Dispositivo de control del medio ambiente en instalaciones avícolas o similares, en todo de acuerdo con la anterior reivindicación, caracterizado por que en los recintos con ventilación natural, las boquillas ocupan una disposición - preferente en la zona alta, mientras que en los recintos de ventilación mecánica pueden ocupar disposiciones laterales, alojadas incluso dentro de interespacios a modo de corredores, provistos de las correspondientes salidas.

10 3.- Dispositivo de control del medio ambiente en instalaciones avícolas o similares, en todo de acuerdo con la primera reivindicación, caracterizado por que según una realización preferente, de la unidad de control sale un conducto principal, del que se ramifican las correspondientes derivaciones, con la provisión en cada una de ellas de una válvula de paso o aislamiento y una válvula de drenaje.

15 4.- Dispositivo de control del medio ambiente en instalaciones avícolas o similares, en todo de acuerdo con la primera reivindicación, caracterizado por que el dispositivo se complementa con uno o unos termostatos, que permiten una selectiva y automática regulación de la temperatura de enfriamiento, así como por los correspondientes elementos de temporización programable.

20 25 5.- Dispositivo de control del medio ambiente en ins-

1 talaciones avícolas o similares, en todo de acuerdo con la pri-  
mera reivindicación, caracterizado por que se ha previsto la in-  
yección en el agua de concentrados químicos que son así igual-  
5 mente atomizados, mejorando con ello la uniformidad de absor-  
ción y eliminando los residuos químicos.

6.- "DISPOSITIVO DE CONTROL DEL MEDIO AMBIENTE EN INS-  
TALACIONES AVICOLAS O SIMILARES".

Según queda sustancialmente descrito en la presente -  
memoria descriptiva que consta de trece hojas mecanografiadas -  
10 por una sola cara acompañada de sus correspondientes dibujos.

Madrid,

30 MAR 1982  
El Agente Oficial:

JUAN DEL VALLE SANCHEZ

10

15

20

25

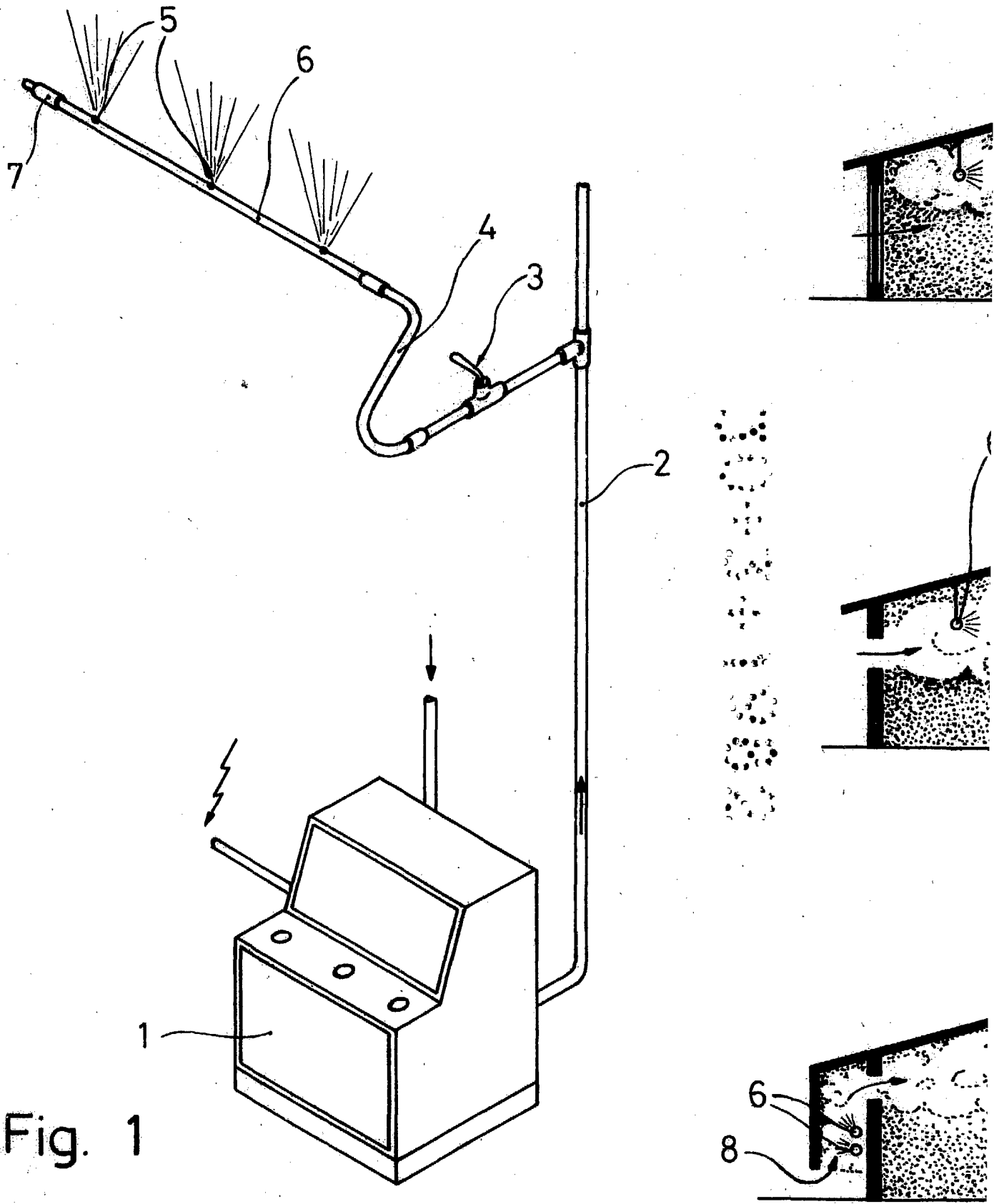


Fig. 1

Fig. 2

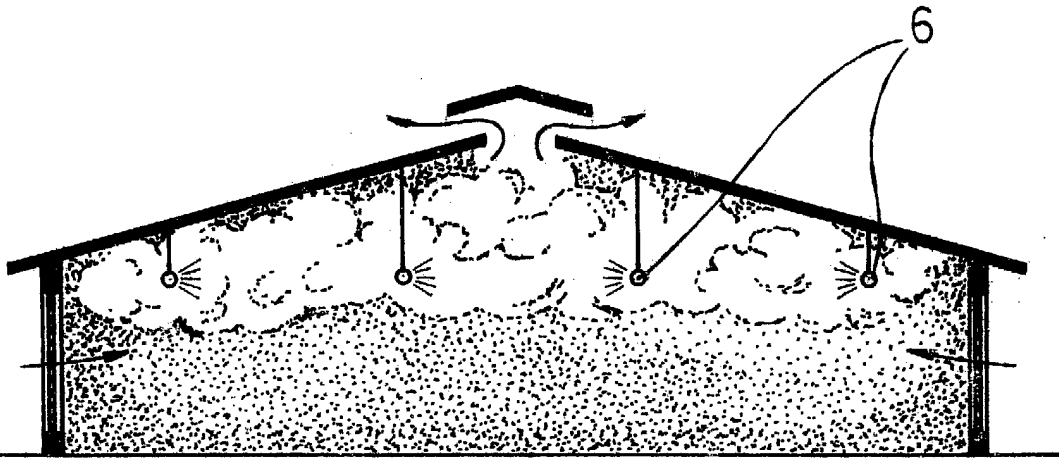


Fig. 3

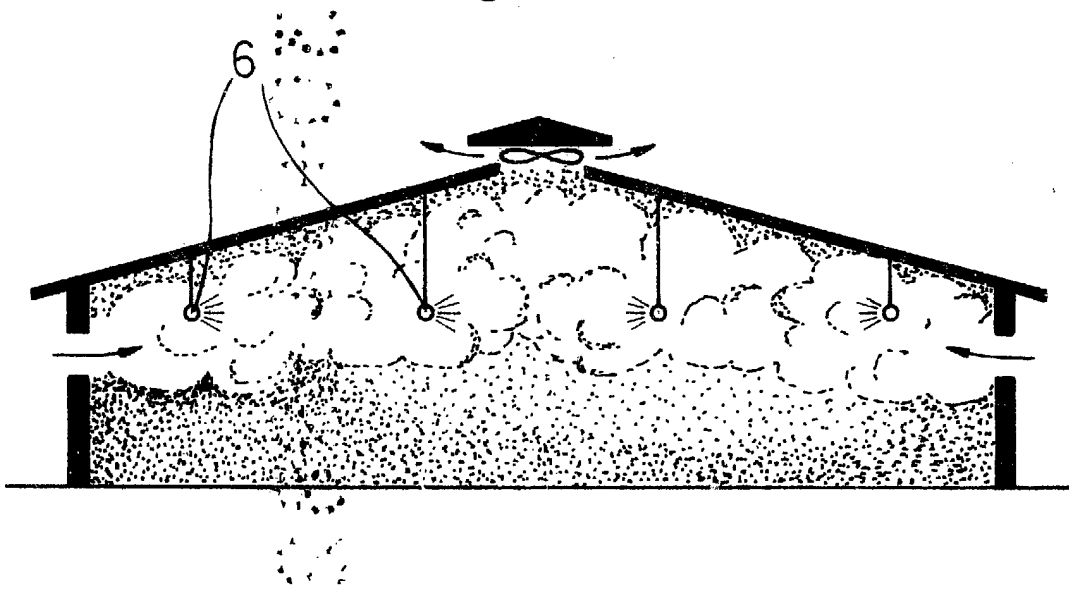


Fig. 4



Escala variable  
Madrid, 1982  
El Agente Oficial

JOAN DEL VALLE SANCHEZ