



ESPAÑA

(19) ES	(11) NUM. <b>263.668</b>	(10) Y
	(21) <b>263.668</b>	
	(22) FECHA DE PRESENTACION <b>04 MAR. 1982</b>	

MODELO DE UTILIDAD 16 JUL. 1982

(30) PRIORIDADES:	(31) NUMERO	(32) FECHA	(33) PAIS
-------------------	-------------	------------	-----------

(47) FECHA DE PUBLICIDAD	(51) CLASIFICACION INTERNACIONAL B65D 7/00
--------------------------	---

(54) TITULO DE LA INVENCIÓN

**"DISPOSITIVO DE SOPORTE"**

(71) SOLICITANTE (S)

**VIDRIERIAS DE ALAVA, S.A.**

DOMICILIO DEL SOLICITANTE

**Munegazo, s/nº - LLODIO (Alava)**

(72) INVENTOR (ES)

(73) TITULAR (ES)

(74) REPRESENTANTE

**D. JOSE RAMON TRIGO PEREZ**

AMP

1           La presente Memoria descriptiva tiene como finalidad la declaración del objeto sobre el cual se solicita el Privilegio de explotación industrial y comercial exclusiva en el territorio nacional, de un Modelo de Utilidad, de acuerdo con las normas que sobre el particular contiene el vigente Estatuto sobre Propiedad Industrial. Este Modelo de Utilidad bajo título "DISPOSITIVO DE SOPORTE" viene a perfeccionar las técnicas conocidas, plasmándolo en soluciones que aventajan las convencionales, tal y como -  
5  
10 enumeraremos a lo largo de esta Memoria.

          El dispositivo, presenta una unidad que reúne - en una sola pieza la posibilidad de poder trasladar y almacenar un número determinado de botellas, por ejemplo, pudiendo ser estas botellas, de diferentes tamaños posada cada dispositivo. Al propio tiempo, se rodean los laterales de las botellas, con el propio dispositivo, de manera que se salvaguardan del contacto directo entre ellas, una vez han sido dispuestas.

          La configuración general de este dispositivo es a base de un nervado general, con una forma de planta rectangular y secciones transversales trapeziales. La base mayor inferior es un nervio únicamente, con sus esquinas redondeadas, y la base superior menor está contenida en un plano general único y nervado en su totalidad, a excepción de una pequeña porción central, que es lisa.

          Ambas bases superior e inferior, están relacionadas entre sí con unos nervios inclinados que procuran huecos amplios entre ellos, destacándose dos nervios en las proximidades de las esquinas y otros centrales en los lados mayores del conjunto. En la cara superior menor, -  
30

1 se destacan a cada lado de la porción central unos grupos  
de nervaduras que constituyen entrantes, seis por ejemplo,  
Estos entrantes, formados por nervaduras, como decimos, -  
constituyen unas superficies interiores troncocónicas que  
5 reciben la embocadura de las botellas o similares, una --  
vez éstas han sido introducidas en el dispositivo, rete--  
niéndolas en esta posición mientras no se fuerce su extrac--  
ción.

10 Si el dispositivo presenta seis entrantes para -  
otras tantas botellas, los que ocupan las perciones de es-  
quinas de cada grupo de tres, se encuentran separados del  
entrante central correspondiente por un hueco formado por  
un lado de la zona central lisa, sendos laterales de los -  
costados de los entrantes, y un cuarto nervio paralelo al  
15 costado de la antedicha zona lisa central. Estos huecos,-  
en número de cuatro, como es obvio destacar, permiten la -  
disposición de botellas de diferentes diámetros y tamaños,  
al constituir una separación entre entrantes, de suficien-  
te entidad. Incluso, y opcionalmente, su utilización pue-  
de materializarse también como zonas auxiliares de apoyo -  
20 del dispositivo soporte, según interese.

Entre los entrantes para las embocaduras de las  
botellas, se constituyen exteriormente huecos libres, y en  
el costado del conjunto del dispositivo, el espacio es así  
25 mismo completamente libre, a excepción de las nervaduras -  
que conectan las cara menor superior y mayor inferior.

En términos generales, el peso del dispositivo  
de soporte es muy reducido, y sin embargo su resistencia -  
intrínseca es suficiente para el fin propuesto, lo que ha-  
ce del mismo un elemento auxiliar de gran utilidad, al --  
30

1 permitir la sustentación de botellas de diferentes tamaños  
con las suficientes garantías.

5 Todo ello, viene definido en la hoja simple de -  
planos que se acompaña con la presente especificación, y -  
en la cual y a título meramente orientativo, se representa  
lo siguiente, a saber:

La Figura 1ª es un alzado del conjunto.

La Figura 2ª es una planta esquemática desde la  
cara menor superior.

10 La Figura 3ª, es un detalle ampliado de los en-  
trantes para la introducción de las botellas.

La Figura 4ª corresponde al corte parcial AA' de  
la figura 2ª.

15 La Figura 5ª finalmente, muestra la disposición  
final de una botella alojada ya en el entrante correspon-  
diente.

20 Con referencia a estas figuras, comenzaremos des-  
tacando la configuración reticular nervada de todo el con-  
junto del dispositivo, en el cual se advierte una base ma-  
yor inferior (2) a base de un único nervio que toma una for-  
ma rectangular con sus vértices redondeados, tal y como se  
advierte en las figuras 1ª y 2ª. Sobre este marco inferior  
descansan y nacen una serie de nervios inclinados hacia arri-  
ba (3) y (4). En la figura 1ª, se observan estos nervios  
25 desde uno de los costados mayores del dispositivo, advirtiéndose  
la posición del nervio (3) en las proximidades de la es-  
quina, en correspondencia en la fig. 2ª, en la cual se des-  
taca dicha nervadura.

30 La cara menor superior es a su vez de configura-  
ción rectangular en su exterior (fig. 2ª), y en ella se --

1 destaca la franja central en la cual se practican los orificios (11) para asido del dispositivo. De cada lado de esta franja nacen los entrantes (7)-(7') nervados, rodeados a su vez por otros nervios redondeados. La sección de las zonas (7) y (7') se establecen en la figura 3ª, en la que las paredes interiores (8) y (8') toman una componente inclinada configurando una superficie cónica receptora por su base mayor de las botellas, al flexionarse en las nervaduras por la embocadura de dichas botellas, las que una vez dispuestas quedan perfectamente engarzadas -- según se refleja en la fig. 5ª.

5 En las figuras 1ª y 2ª, observamos todos los huecos laterales (5) y (6) que circundan el lateral del soporte en cuestión, que aligeran el peso del dispositivo sin detrimento alguno de su resistencia, puesto que también disponen asimismo los nervios inclinados (3) y (4) según se advierte.

15 Con referencia a esta figura 2ª, comprobamos los huecos (12) auxiliares antes citados, entre cada dos entrantes (7) y (7'), estando constituidos por la franja central, dos nervaduras laterales de dichos entrantes por su exterior, y otro nervio paralelo a dicha franja. A la vez que estos huecos (12) actúan de separadores de dichos entrantes (7) y (7'), permiten la inclusión de botellas de diferentes tamaños, en cuyo particular, coadyuvan los huecos laterales antedichos (5)-(6).

20 Las botellas (10)-(9), una vez introducidas en los entrantes (7) y (7') son fijadas por las superficies cónicas (8)-(8') en forma estable, pudiendo ser extraídas cuando se desee al presionar sobre ellas en sentido contrario.

25

30

1

Conviene resaltar, una vez descritas la naturaleza y ventajas de este invento, el carácter no limitativo del mismo, por cuanto los cambios en la forma, materia o dimensiones de sus partes constitutivas, no alterarían en modo alguno su esencialidad, en tanto no supongan una sustancial variación en el conjunto.

5

Asimismo, el solicitante adhiriéndose a los Convenios Internacionales sobre Propiedad Industrial, hace constar su derecho a la extensión de esta solicitud a los Países extranjeros, reivindicando la prioridad de la misma.

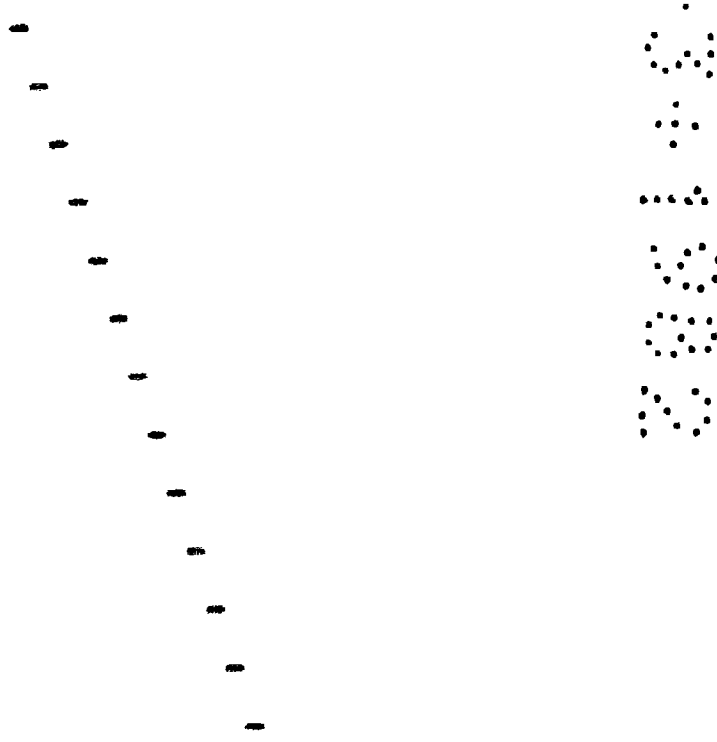
10

NOTA

Los puntos de invención, nuevos en España, que se presentan para que sean objeto de Modelo de Utilidad, deberían recaer sobre "DISPOSITIVO DE SOPORTE", de acuerdo con las siguientes:

15

-----



20

25

30

-----

REIVINDICACIONES

1  
5  
10  
15  
20  
25  
30

1ª.- "DISPOSITIVO DE SOPORTE", esencialmente ca-  
racterizado porque está constituido por un cuerpo de con-  
figuración general nervada, de planta rectangular y sec-  
ción transversal trapecial en el que su base mayor, infe-  
rior, está formada por un cerco de vértices redondeados,  
relacionada con la base menor, superior, a través de unos  
nervios inclinados hacia arriba y hacia dentro del marco,  
cuyos extremos superiores se relacionan con unos cercos -  
nervados que se destacan de una porción central lisa de  
cuyos costados nacen dichos cercos, presentando esta por-  
ción central dos orificios pasantes y estando ocupados --  
los cercos antedichos por otros cercos interiores a ellos  
y relacionados con los mismos por medio de pequeños ner-  
vios, constituyendo estos cercos interiores un componente  
truncocónica con su base mayor situada inferiormente.

2ª.- "DISPOSITIVO DE SOPORTE", según la anterior  
reivindicación, caracterizada porque los cercos que ocupan  
las esquinas de la base superior están relacionados por me-  
dio de dos nervios a la base inferior, y porque entre di-  
chos cercos de esquinas y los centrales, se establecen hue-  
cos auxiliares debidamente cerrados mediante nervios, sus-  
tancialmente paralelos a la porción central.

3ª.- "DISPOSITIVO DE SOPORTE".

-----  
-  
-  
-  
-  
-----

1                    Todo, tal y como queda descrito en la presente  
Memoria, que consta de ocho hojas mecanografiadas por --  
una sola cara, acompañada de los dibujos correspondientes.

Madrid;

5                    17 MAR. 1982

A handwritten signature in black ink, consisting of several loops and a long horizontal stroke at the bottom.

10

15

20

25

30

Faint vertical text or markings on the right side of the page, possibly bleed-through from the reverse side.

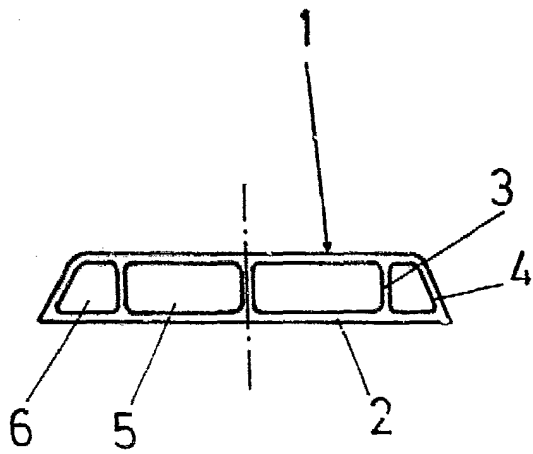


FIG: 1

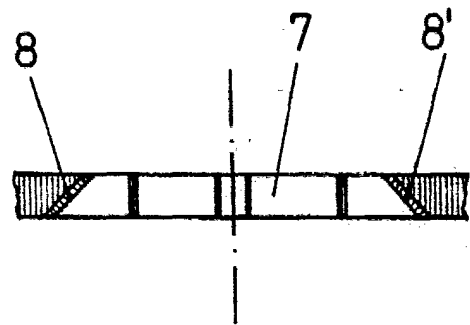


FIG: 3

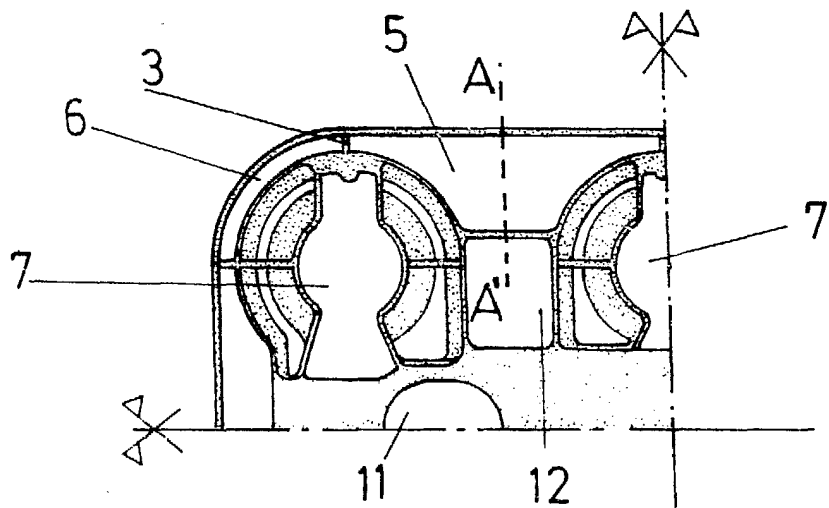


FIG: 2

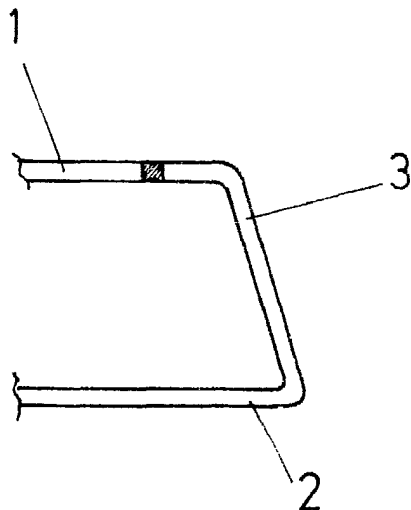


FIG: 4

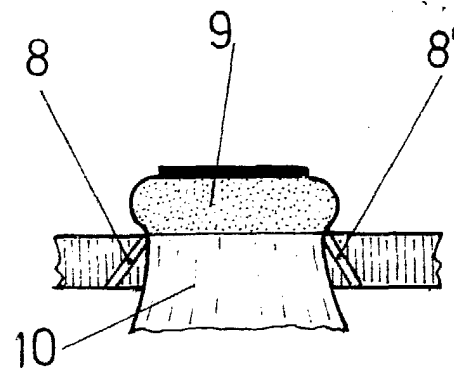


FIG: 5

17 MAR. 1982