



ESPAÑA

19	ES	11	NUMERO	10	Y
		21	200058		
22	FECHA DE PRESENTACION		9 FEB. 1982		

MODELO DE UTILIDAD

31 NOV. 1982

30	PRIORIDADES:	31	NUMERO	32	FECHA	33	PAIS
----	--------------	----	--------	----	-------	----	------

47	FECHA DE PUBLICIDAD	61	CLASIFICACION INTERNACIONAL
			B27B 13/00

54	TITULO DE LA INVENCIÓN
	"MESA PERFECCIONADA"

71	SOLICITANTE (S)
	D. Jesús Miguel CASILLAS Calzada y D. Eloy VILLAVERDE Serrano.

	DOMICILIO DEL SOLICITANTE
	MATARÓ (Barcelona) - Valencia, 5.

72	INVENTOR (ES)
----	---------------

73	TITULAR (ES)
----	--------------

74	REPRESENTANTE
	D. Alfonso Durán Olivella.

MEMORIA DESCRIPTIVA

El presente Modelo de Utilidad se refiere a una mesa perfeccionada, que se caracteriza por las ventajas que aporta respecto a los tipos actualmente conocidos.

5. Son de uso común mesas de diferentes tipos y para múltiples aplicaciones, la mayoría de las cuales comportan cajones para la ubicación de objetos diversos. Dichos cajones, situados en uno o varios lados de las mesas poseen tiradores para facilitar su accionamiento y quedan perfectamente visibles.

10. La mesa que se describirá, por el contrario, comporta por lo menos un cajón con la particularidad de que, cuando está cerrado, queda prácticamente invisible, es decir, resulta imperceptible que existe un cajón en la mesa, dado que la apariencia externa del conjunto es equivalente al de una mesa de la misma clase que no comportara un cajón. Ello es debido a que la profundidad del mismo no es superior a la altura de las partes laterales de la mesa, de suerte que, estando completamente introducido, el aspecto lateral del mueble es idéntico en cada una de sus partes laterales.

15. La parte superior de la mesa, o tablero donde se depositan los objetos, podrá ser opaco o bien, por el contrario, transparente, en cuyo caso permitirá la visión de los objetos contenidos en el cajón.

20. El cajón deslizante se desplaza sobre unas guías situadas en la parte interna de la mesa y que, como se

ha dicho, quedan ocultas por los laterales del mueble, por lo cual externamente no se aprecia su existencia.

Para facilitar la explicación, se acompaña a la presente memoria unos dibujos en los que se ha representado a título de ejemplo ilustrativo y no limitativo, un caso de realización de una mesa perfeccionada, según los principios de las reivindicaciones.

En los dibujos:

La figura 1 es una vista en perspectiva de la nueva mesa, con su cajón deslizable parcialmente saliente.

Las figuras 2 y 3 son secciones longitudinal y transversal, respectivamente, de la nueva mesa por planos indicados II-II y III-III en las propias figuras.

Los elementos designados con números en los dibujos corresponden a las partes indicadas a continuación.

La nueva mesa comprende convencionalmente un tablero superior -1-, de cualquier forma conveniente y unas patas o montantes -2- de sustentación.

El tablero superior -3- puede ser opaco o transparente, estando constituido en este último caso por una placa de cristal de espesor apropiado.

Los laterales de la mesa están formados convencionalmente por caras -4-, de altura reducida.

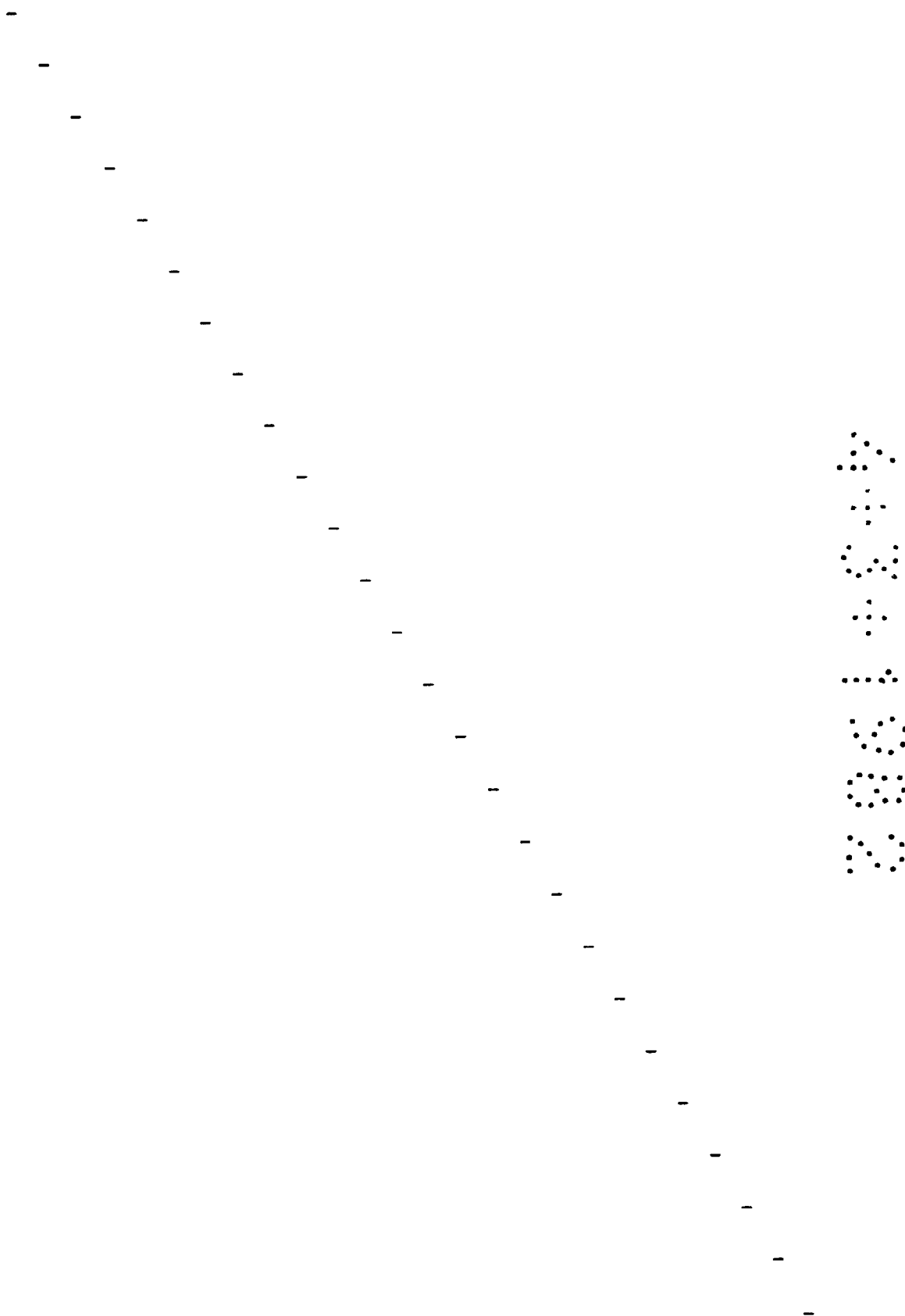
Es característico del presente Modelo la existencia, por debajo del tablero -1- de un cajón -6-, de profundidad no superior a la altura de las partes late-

rales -4-, de manera que, estando totalmente introducido, el aspecto del mueble es idéntico al que presentaría si no contuviera un cajón, y si por debajo del tablero solamente existieran los laterales -4-. Los componentes del cajón, es decir, el tramo mayor externo -7- y sus laterales -8-, en el caso de una mesa rectangular, tendrán dimensiones y acabado equivalentes a los de los laterales -4-, para completar el aspecto del conjunto. Las guías -5-, de sección en forma de L, quedan ocultas por los correspondientes laterales -4-, en orden a su sustentación del cajón deslizante.

El lado exterior -7- de la mesa no tiene aditamento alguno, es decir, es de aspecto y acabado equivalentes a los de los laterales -4-. Dada la altura relativamente pequeña de las partes -7- y -8-, puede dotarse al cajón de un sistema de cierre, constituido, por ejemplo, por una cerradura que, en contra de lo usual, no quedaría aplicada con su abertura en la cara exterior del elemento -7-, sino en la cara inferior del mismo, con fin de resultar invisible, siendo solamente conocida su existencia por parte del usuario de la mesa. El mecanismo de cerradura atravesaría verticalmente el elemento -7-, y el pestillo se insertaría en un entrante practicado en la cara inferior del tablero -1- de la mesa.

El cajón -7- podría substituirse, si se estimara oportuno, por una bandeja susceptible de separarse de la mesa y de utilizarse como tal bandeja, incorporándose a la mesa cuando interese.

Todo cuanto no afecte, altere, cambie o modifique la esencia de la mesa descrita, será variable a los efectos del actual Modelo.



N O T A.

Se reivindica como objeto de este registro por Modelo de Utilidad:

- 1.- Mesa perfeccionada, caracterizada esencialmente por comprender, inmediatamente debajo del tablero superior, un cajón deslizando sobre guías laterales y de profundidad no superior a la altura de las partes laterales de la mesa, estando completamente libre de aditamentos la superficie externa del tramo más exterior del cajón, de suerte que en la posición introducida de éste el aspecto de la mesa es equivalente en todos sus lados.

Sean cuales fueren las circunstancias que concurran en la esencialidad del Modelo de Utilidad, definido en la anterior, reivindicación, cuyo objeto es:

- 2.- "MESA PERFECCIONADA".

Consta la presente memoria de cinco hojas foliadas, mecanografiadas por una sola cara y de los dibujos unidos a la misma.

Barcelona, 9 FEB. 1982

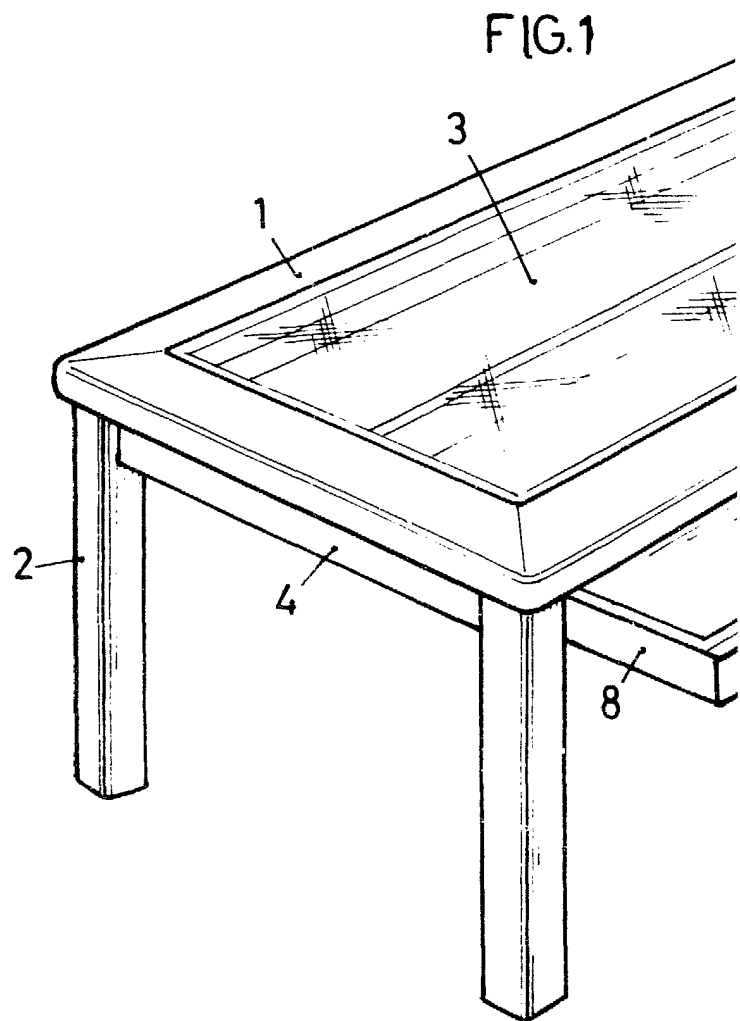
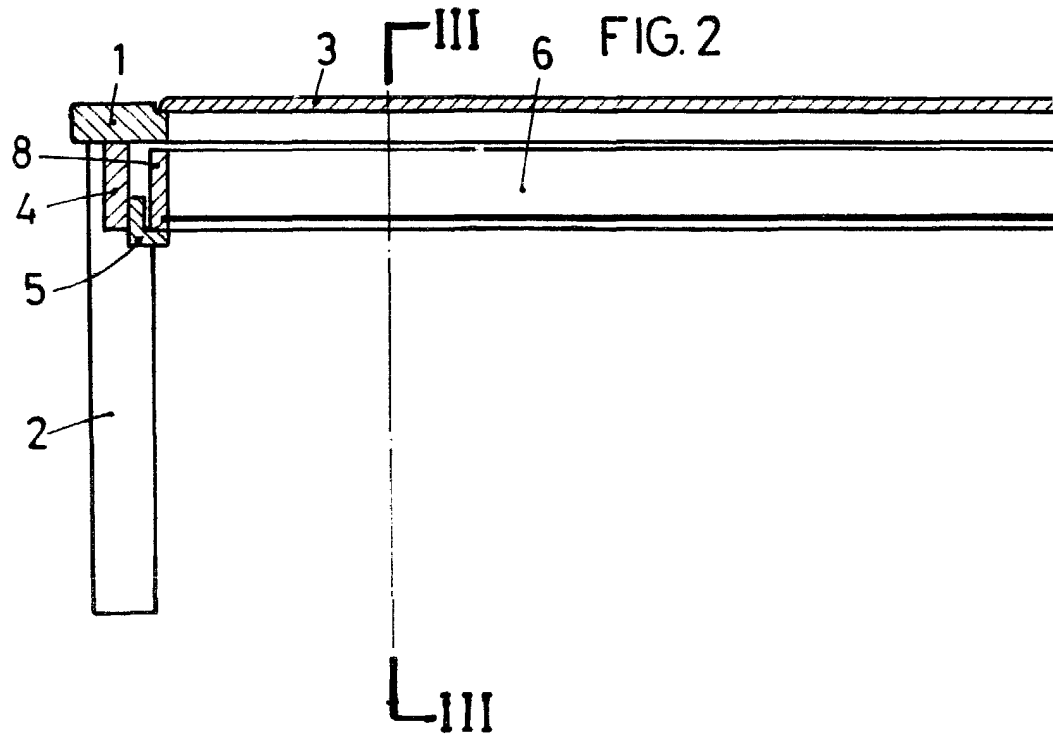
P.A. de D. Jesús Miguel CASILLAS Calzada y D. Eloy VILLAVERDE Serrano.

ALFONSO DURÁN

p. p.

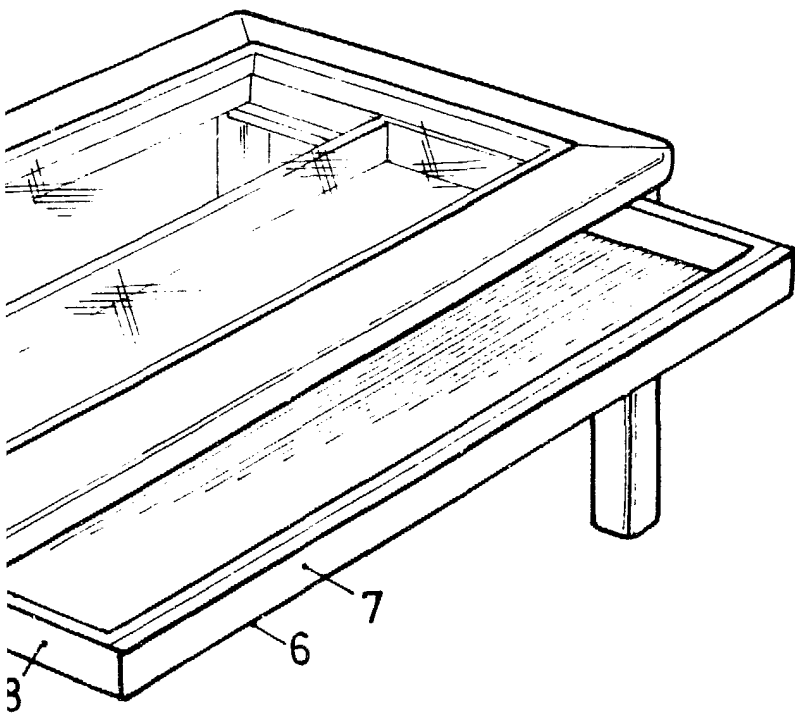
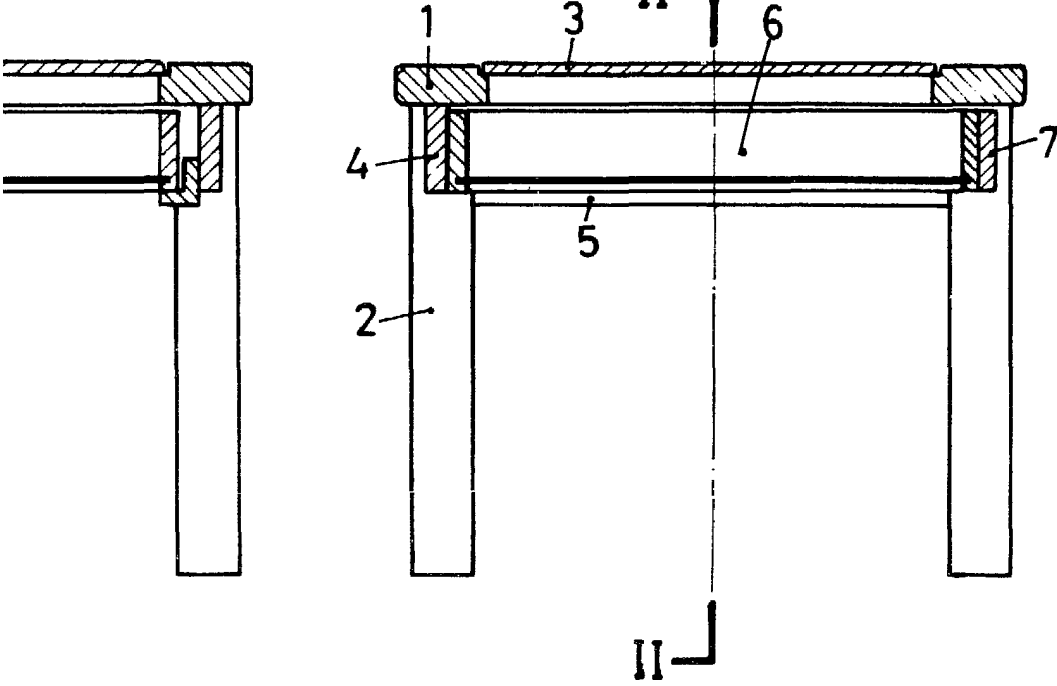
Fdo.: Luis A. Durán Moya

D. JESÚS MIGUEL CASILLAS CALZADA Y
D. ELOY VILLAVERDE SERRANO



ESCALA VARIABLE

FIG. 3



BARCELONA, 9 FEB. 1982
P. A.

ALFONSO DURÁN
P. P.

Edu. Luis A. Durán Moya