



ESPAÑA

10 ES 11 21 22	NUMERO 263.648	10 Y
	FECHA DE PRESENTACION 3 Marzo 1.982	

MODELO DE UTILIDAD

16 NOV. 1982

30 PRIORIDADES: 31 NUMERO	32 FECHA	33 PAIS
------------------------------	----------	---------

47 FECHA DE PUBLICIDAD	51 CLASIFICACION INTERNACIONAL A63 B 69/38
------------------------	---

64 TITULO DE LA INVENCIÓN DISPOSITIVO PARA ENTRENAMIENTO Y JUEGO DE TENIS.-
--

71 SOLICITANTE (E) D. FRANCISCO MIR BELENGUER.

DOMICILIO DEL SOLICITANTE Carrer Ample, 36 - GODELLA -(Valencia)

72 INVENTOR (ES)

73 TITULAR (ES)

74 REPRESENTANTE D. BERNARDO UNGRIA GOIBURU.-
--

1 El Estatuto vigente sobre Propiedad Industrial, -
de 26 de Julio de 1929, en su texto refundido publicado el
30 de Abril de 1930, establece los caracteres de patentabi-
lidad de las invenciones de tipo industrial que tienen por
8 objeto obtener ventajas sobre lo ya conocido, admitiendo por
consiguiente como patentables, las nuevas máquinas, aparatos,
instrumentos, procesos de fabricación, etc. La ampli-
tud de conceptos previstos como patentables, ha llevado al
legislador a aclarar (Artº. 46) que la enumeración conteni-
10 da en dicho cuerpo legal es puramente enunciativa y no limi-
tativa, haciéndola extensiva incluso a los descubrimientos
de tipo científico (Artº. 47) .

El Decreto de 26 de Diciembre de 1947, recogiendo
la Orden de 18 de Noviembre de 1935, confirma el criterio
16 legal de que también serán patentables los instrumentos, ob-
jetos, o partes de los mismos, que aporten a la función a -
que son destinados, un beneficio o efecto nuevo, y en defi-
nitiva que constituyan una mejora sustancial sobre lo ante-
riormente conocido.

20 Pues bien, a tenor de lo expuesto, y en base al -
articulado que recoge los conceptos expresados, debe conside-
rarse , que la invención a que se refiere la presente memo-
ria, constituye una novedad industrial , con características
y ventajas que la hacen merecedora del privilegio de explota-
26 ción exclusiva que por ella se solicita, premiando así los
méritos de quien aporta a la industria del país una mejora
efectiva y precisamente comprendida entre las enunciadas por
la Ley como patentables. (Arts. 46 y 47 en relación con el
171, en su nueva redacción afectada por la Orden de 18 de No-
30 viembre de 1.935).

1 El modelo de utilidad que aquí se presenta, hace refe
rencia a un dispositivo para entrenamiento y juego de te
nis cuya finalidad es conseguir el efecto de una pelota,
de este deporte, en movimiento, de forma que sirva de e-
5 jercicio y de juego, no necesitádo por otra parte de una
pista de tenis para el desarrollo del mismo.

Para mejor comprensión de dicho objeto, se ha confec-
cionado unos dibujos que, en hoja única, se acompañan y en
los cuales se representa el aparato visto de frente y de
10 perfil.

La figura 1ª, muestra el dispositivo visto de frente,
con los elementos de poyo y rodadura, seccionados.

La figura 2ª, corresponde a una vista lateral del con-
junto.

15 Tal como aparece en los citados dibujos, el dispositi-
vo comprende una pértiga extensible -1- que tiene, en su -
extremo libre dotado de cierta flexibilidad, una bola, a -
modo de pelota de tenis -2-, cuya pértiga está montada so-
lidariamente a una barra horizontal -3-, que tiene función
de eje de giro libre para dos tambores cilíndricos huecos
20 -4-, separados un espacio suficiente para constituirse en
apoyo rodante y estable de la pértiga -1-, y cuya barra tie-
ne en la posición del radio contrario a la posición de la
pértiga, sendos juegos de bridas -5-, en los que se anclan
25 correspondientes contrapesos -6-, articulados a dichas bri-
das; hallándose las bridas y los contrapesos ocultos en el
interior de los dos tambores cilíndricos -4-, constituyen-
do, estos contrapesos -6-, el medio de recuperación de -
la pértiga -1- y pelota -2-, después de ser volteaa-
dos por el impacto de la raqueta, obligándole a volver a -
30

1 la posición del golpe inicial para ser nuevamente golpeada, o quedar en la posición de reposo en ausencia de impacto, en disposición de ser golpeada nuevamente, para lo cual existirá una relación angular variable de la pértiga -1- respecto de las bridas y contrapesos -5- y -6-.

5 Una vez descrito este aparato, es de fácil deducción su funcionamiento: al ser golpeada la bola -2-, situada en el extremo libre de la pértiga -1-, ésta se desplaza angularmente, al tiempo que los rodillos cilíndricos -4- pueden rodar y girar sobre si mismos, variando su posición inicial, mientras el conjunto pértiga-bola, accionada por el par de los contrapesos ocultos -6-, vuelve a su posición de equilibrio.

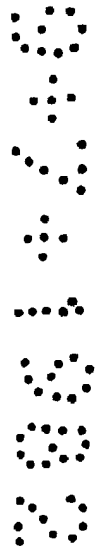
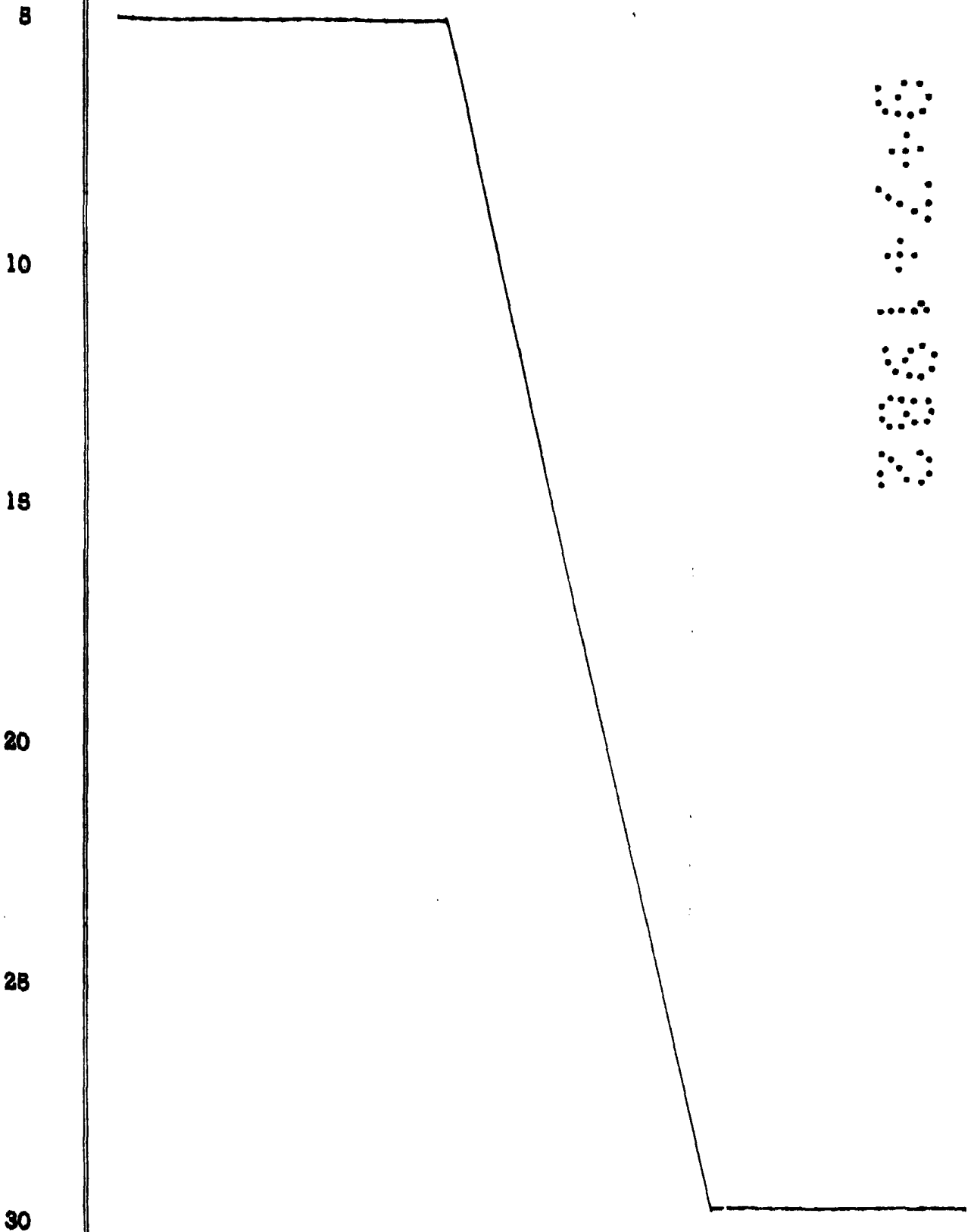
10 Esta serie de movimientos, en cierta forma no controlados, confieren al aparato su característica de entrenamiento y juego, puesto que generan una gran variedad de posiciones.

15 En suma pues, este aparato aquí descrito presenta una serie de aplicaciones y ventajas derivadas de su propia constitución, como pueden ser: un juego de tenis que no requiere pista, por tanto basta con un lugar adecuado con dimensiones no muy grandes para ejercitarlo, sin costos de mantenimiento. Una vez finalizado el juego, este aparato, dadas sus reducidas dimensiones, puede ser cómodamente guardado.

20 Este dispositivo para entrenamiento, por otra parte, es atractivo tanto a jóvenes como adultos, dado que la dificultad del mismo se impone a través de los golpes de los propios jugadores.

25 Además es de resaltar que, gracias a su sencillez de

1 diseño, está constituido por elementos de bajo costo, lo
que permitirá añadir a su ya atractivo propio de juego, el
nuevo incentivo que significa un precio asequible en el -
mercado.



1 Hecha la descripción a que se refiere la memoria
que antecede, es preciso insistir en que los detalles de -
realización de la idea expuesta, pueden variar, es decir, -
que pueden sufrir pequeñas alteraciones, basadas siempre en
5 los principios fundamentales de la idea, que son en esencia
los que quedan reflejados en los párrafos de la descripción
hecha. En efecto, el Artículo 48 del Estatuto Vigente sobre
Propiedad Industrial, establece como no patentables, en su
apartado tercero, "los cambios de forma, dimensiones, pro--
10 porciones y materias de un objeto ya patentado" fijando así
el criterio del legislador en el sentido de que patentada -
una idea que pueda dar lugar a una realidad práctica e in-
dustrializable, nadie podrá apoyarse en ella para, a prete-
to de haber introducido ligeras modificaciones, presentarla
15 como nueva y propia.

Este principio, en cuanto al alcance de la protec-
ción del objeto patentado se refiere, se halla confirmado
por numerosas Sentencias del Tribunal Supremo, y entre --
ellas, como más terminantes, en las de fechas 16 de octubre
20 de 1954, 23 de enero de 1959, 20 de marzo de 1964 y otras.

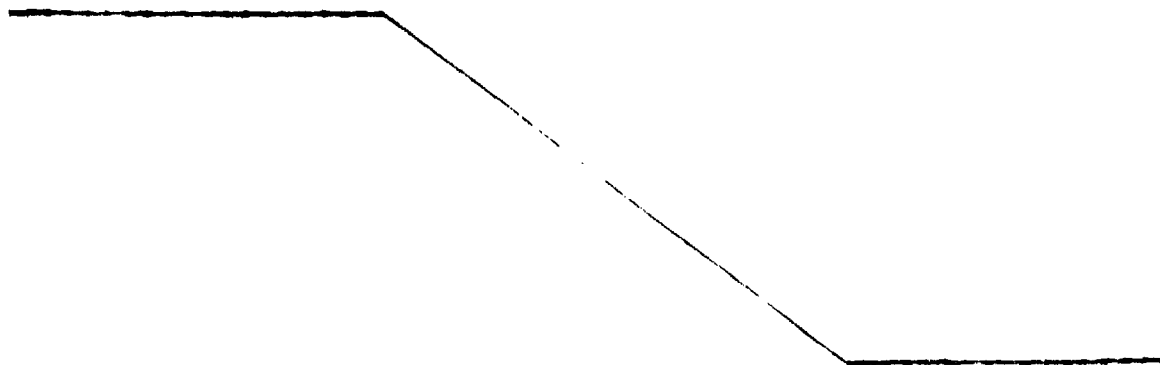
Establecido el concepto expresado, en cuanto a la
amplitud que debe darse a la protección solicitada, se re-
dacta a continuación la Nota de reivindicaciones, de acuer-
do con lo que se establece en el último párrafo del apartado
25 tercero del Artículo 100 de la Ley, sintetizando así las re-
vidades que se desean reivindicar:

NOTA DE REIVINDICACIONES

En resumen, el privilegio de explotación exclusi-
va que se solicita, recaerá sobre las reivindicaciones si-
30 guientes:

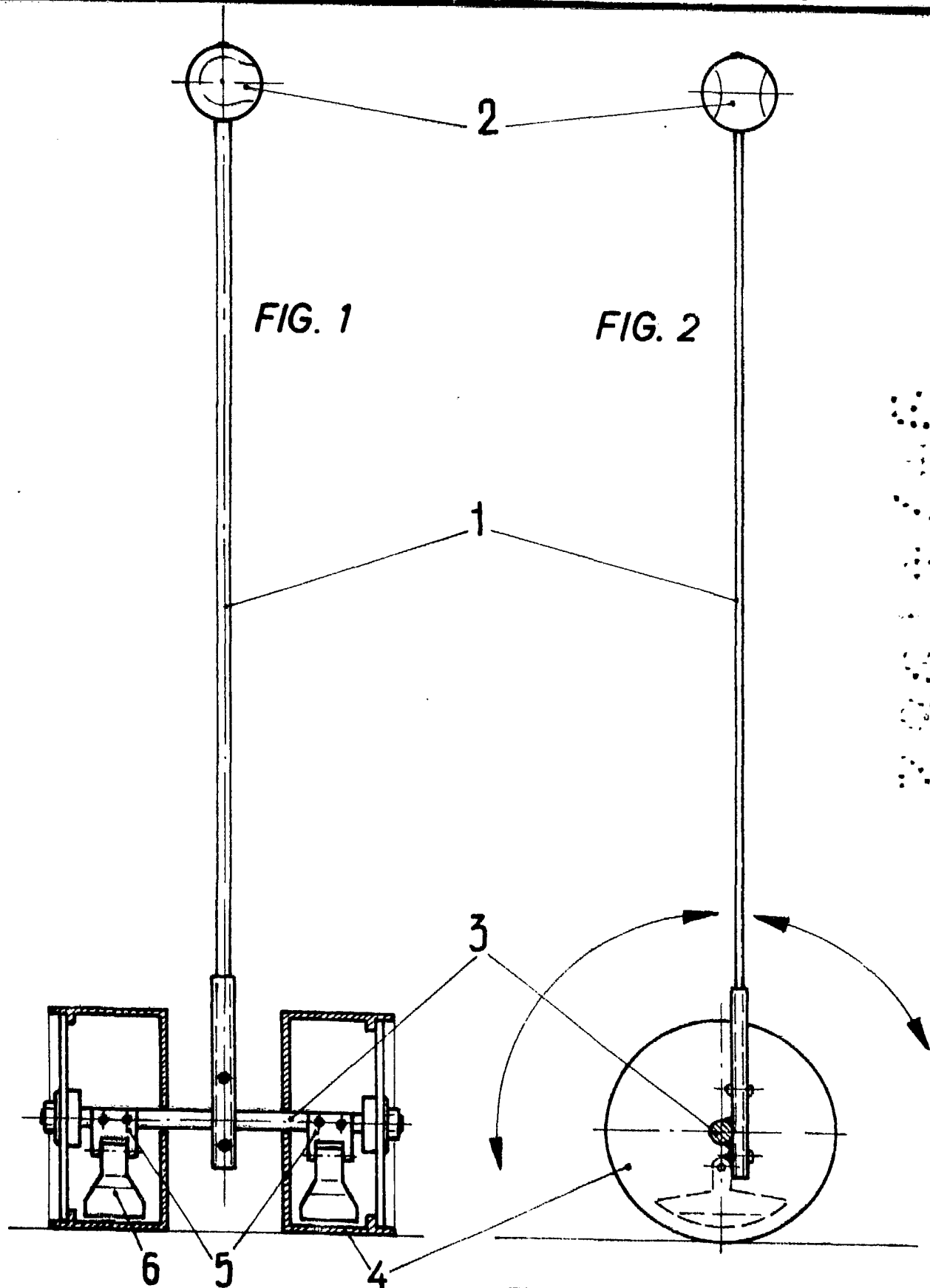
1 1ª.- DISPOSITIVO PARA ENTRENAMIENTO Y JUEGO DE TENIS,
caracterizado porque comprende una pértiga extensible, que
tiene, en su extremo libre dotado de cierta flexibilidad,
una bola a modo de pelota de tenis, cuya pértiga está mon-
5 tada solidariamente a una barra horizontal, que tiene fun-
ción de eje de giro libre para dos tambores cilíndricos hue-
cos, separados un espacio suficiente para constituirse en
apoyo rodante y estable de la pértiga, y cuya barra, en la
posición del radio contrario a la posición de la pértiga,
10 sendos juegos de bridas, en las que se anclan correspondien-
tes contrapesos, articulados a dichas bridas; hallándose -
las bridas y los contrapesos ocultos en el interior de los
tambores cilíndricos, constituyendo estos contrapesos el -
medio de recuperación de la pértiga y pelota después de
15 ser volteadas por el impacto de la raqueta, obligándole a
volver a la posición del golpe inicial para ser nuevamente
golpeada, o quedar en la posición de reposo, en ausencia de
impacto, en disposición de ser golpeada nuevamente, para lo
cual existirá una relación angular variable de la pértiga
20 respecto de las bridas y contrapesos.

 2ª.- Se reivindica por último, como objeto sobre el que
ha de recaer el Modelo de Utilidad que se solicita: DISPO-
SITIVO PARA ENTRENAMIENTO Y JUEGO DE TENIS.



25

30



ESCALA VARIABLE

Madrid, 3 de MARZO de 1982

BERNARDO UÑERÍA

P. P.