



ESPAÑA

(10) ES (11) (21) (22)	NUMERO 263.647	(18) Y
	FECHA DE PRESENTACION 3, Marzo 1.982	

MODELO DE UTILIDAD

1 - MAR. 1983  
 1 - ENE. 1983

(30) PRIORIDADES: (31) NUMERO	(32) FECHA	(33) PAIS	
----------------------------------	------------	-----------	--

(47) FECHA DE PUBLICIDAD	(61) CLASIFICACION INTERNACIONAL A63H 2714	
--------------------------	---	--

(64) TITULO DE LA INVENCIÓN DISPOSITIVO LANZADOR PARA OBJETOS VOLADORES DE JUGUETE.	
--	--

(71) SOLICITANTE (S) D. ALFONSO SAPENA HARO, D. JAIME HERRERO MEDIN y D. PASCUAL ALBA MUÑOZ.
---

DOMICILIO DEL SOLICITANTE Vista Alegre, 8- BURJASOT -(Valencia)
--

(72) INVENTOR (ES)
--------------------

(73) TITULAR (ES)
-------------------

(74) REPRESENTANTE D. BERNARDO UNGRIA GOIBURU.-
--

1 El Estatuto vigente sobre Propiedad Industrial, -  
de 26 de Julio de 1929, en su texto refundido publicado el  
30 de Abril de 1930, establece los caracteres de patentabi-  
lidad de las invenciones de tipo industrial que tienen por  
5 objeto obtener ventajas sobre lo ya conocido, admitiendo por  
consiguiente como patentables, las nuevas máquinas, aparatos,  
instrumentos, procesos de fabricación, etc. La amplitud  
de conceptos previstos como patentables, ha llevado al  
legislador a aclarar (Artº. 46) que la enumeración contenida  
10 da en dicho cuerpo legal es puramente enunciativa y no limitativa,  
haciéndola extensiva incluso a los descubrimientos  
de tipo científico (Artº. 47) .

El Decreto de 26 de Diciembre de 1947, recogiendo  
la Orden de 18 de Noviembre de 1935, confirma el criterio  
15 legal de que también serán patentables los instrumentos, objetos,  
o partes de los mismos, que aporten a la función a que son destinados,  
un beneficio o efecto nuevo, y en definitiva que constituyan una mejora  
sustancial sobre lo anteriormente conocido.

20 Pues bien, a tenor de lo expuesto, y en base al articulado que recoge los  
conceptos expresados, debe considerarse, que la invención a que se refiere  
la presente memoria, constituye una novedad industrial, con características  
y ventajas que la hacen merecedora del privilegio de explotación  
25 exclusiva que por ella se solicita, premiando así los méritos de quien  
aporta a la industria del país una mejora efectiva y precisamente  
comprendida entre las enunciadas por la Ley como patentables. (Arts. 46 y 47  
en relación con el 171, en su nueva redacción afectada por la Orden de 18  
30 de Noviembre de 1.935).

1 El objeto de la presente invención es un dispositi-  
tivo lanzador para objetos voladores que tiene como fina-  
lidad un juguete nuevo cuya característica principal es la  
de ser adaptable al usuario a través de una muñequera, así  
8 como constar de un mecanismo de accionamiento sencillo que  
facilita su manejo, eliminando cualquier peligro o riesgo  
en su utilización.

La invención se caracteriza por el hecho de estar  
constituido por una tira flexible adaptable a la muñeca,  
10 cuya tira tiene acoplado en su superficie un dispositivo  
lanzador de objetos voladores.

Asimismo la invención se caracteriza porque el -  
dispositivo lanzador está integrado por un cajetín unido  
a la tira flexible, del que emerge o sobresale un eje dota-  
do de dos rampas excéntricas, cuyo eje está relacionado -  
15 con un carrete donde se arrolla un cable, que es traccio-  
nado desde el exterior para el lanzamiento del objeto por  
giro, poseyendo un resorte para la recuperación del cable.

Para aclarar gráficamente la idea que se pretende  
20 proteger se acompaña un juego de dibujos que representa lo  
siguiente:

Figura 1ª. Una vista en perspectiva de la muñe-  
quera donde se ve acoplado superiormente el dispositivo -  
lanzador.

25 Figura 2ª. Representa una vista en alzado lateral  
del dispositivo lanzador que se muestra seccionado.

A la vista de las figuras, los elementos que inte-  
gran el dispositivo son los siguientes:

El dispositivo está constituido por una tira flexi-  
30 ble -1- con su sistema de abroche -2-, cuya tira tiene a-

1 coplada en el plano superior -3-, el dispositivo lanzador  
-4-.

De dicho dispositivo lanzador emerge el eje -5-,  
dotado de las rampas excéntricas -6- y -7-.

8 El mecanismo del dispositivo se encuentra dis-  
puesto en el interior de un cajetín -8- y queda constitui-  
do por el eje -5- que comporta asociado el piñón -9- que  
engrana con el engranaje -10-. El engranaje -10- va monta-  
do sobre el eje -11- de un carrete -12-, donde se arrolla  
10 el cable -13- que presenta en su extremo libre el tirador  
esférico-14-.

El carrete se encuentra sometido a la acción de  
un resorte recuperador -15- que facilita el arrollado del  
cable.

15 Este dispositivo lanzador comprende así mismo el  
juguete a lanzar, en este caso viene representado por un  
helicóptero -16-, cuyas aspas -17- están unidas al eje  
-18- que comporta así mismo los planos excéntricos -19- y  
-20-.

20 Una vez enumerados los elementos que integran el  
dispositivo, vamos a describir el funcionamiento del mis-  
mo,

El usuario se sitúa la tira flexible -1- abrocha-  
da en su muñeca de forma que su manejo se efectúa con to-  
25 da facilidad.

Al tirar del cable -13- a través de su asidero  
-14-, el carrete -12- gira, alrededor de su eje -11-, a-  
rrastrando en su giro el engranaje -10-.

Dicho engranaje transmite su movimiento al pi-  
30 ñón -9- asociado al eje -5- que presenta las rampas excen

1 tricas -6- y -7-.

Sobre dicho eje con sus rampas va montado el juguete, en este caso un helicóptero, por la zona de sus planos inclinados y excéntricos -19- y -20- en coincidencia con los planos de las rampas -6- y -7-.

5 Todo ello dispuesto de forma que el eje -5- en su giro transmite el movimiento a las aspas del helicóptero, cuyos planos inclinados -19- y -20- deslizarán por las rampas -6- y -7-, saliendo disparado el juguete al aire, dando la impresión de volar con plena autonomía.

10 El resorte del carrete -15- permitirá que este enrolle el cable -13- automáticamente, quedando listo el dispositivo para un nuevo lanzamiento.

15 No es necesario extenderse más en la descripción de esta Memoria para que cualquier persona perita en la materia comprenda la idea que se desea proteger, y que se centra en las novedades siguientes:

20 -Facilidad de uso, determinado por constar dicho juguete de una muñquera que facilita al usuario su desplazamiento conjuntamente con el juguete.

-Facilidad de manejo del dispositivo determinado por los elementos sencillos que lo constituyen que se pone en funcionamiento con solo tirar del cable recuperador.

25 -Creación de efecto nuevo determinado por un diseño original al conjuntar un dispositivo de lanzamiento de juguete nuevo, acoplado a una tira flexible con los medios necesarios para ajustarse a la muñeca del usuario.

1 Hecha la descripción a que se refiere la memoria  
que antecede, es preciso insistir en que los detalles de -  
realización de la idea expuesta, pueden variar, es decir, -  
que pueden sufrir pequeñas alteraciones, basadas siempre en  
8 los principios fundamentales de la idea, que son en esencia  
los que quedan reflejados en los párrafos de la descripción  
hecha. En efecto, el Artículo 48 del Estatuto Vigente sobre  
Propiedad Industrial, establece como no patentables, en su  
apartado tercero, "los cambios de forma, dimensiones, pro--  
10 porciones y materias de un objeto ya patentado" fijando así  
el criterio del legislador en el sentido de que patentada -  
una idea que pueda dar lugar a una realidad práctica e in-  
dustrializable, nadie podrá apoyarse en ella para, a prete-  
to de haber introducido ligeras modificaciones, presentarla  
18 como nueva y propia.

Este principio, en cuanto al alcance de la protec-  
ción del objeto patentado se refiere, se halla confirmado  
por numerosas Sentencias del Tribunal Supremo, y entre --  
ellas, como más terminantes, en las de fechas 16 de octubre  
20 de 1954, 23 de enero de 1959, 20 de marzo de 1964 y otras.

Establecido el concepto expresado, en cuanto a la  
amplitud que debe darse a la protección solicitada, se re-  
dacta a continuación la Nota de reivindicaciones, de acuer-  
do con lo que se establece en el último párrafo del apartado  
25 tercero del Artículo 100 de la Ley, sintetizando así las no-  
vedades que se desean reivindicar:

#### NOTA DE REIVINDICACIONES

En resumen, el privilegio de explotación exclusi-  
va que se solicita, recaerá sobre las reivindicaciones si-  
30 guientes:

1

1ª.- DISPOSITIVO LANZADOR PARA OBJETOS VOLADORES DE JUGUETE, caracterizado por el hecho de estar constituido por una tira flexible, adaptable a la muñeca, cuya tira tiene acoplado sobre su superficie un dispositivo lanzador de objetos voladores.

5

2ª.- DISPOSITIVO LANZADOR PARA OBJETOS VOLADORES DE JUGUETE, según la anterior reivindicación, caracterizado porque el dispositivo lanzador está integrado por un cajetín unido a la tira flexible, del que emerge un eje dotado de dos rampas excéntricas, cuyo eje está relacionado con un carrete donde se arrolla un cable, que es traccionado desde el exterior para el lanzamiento del objeto por giro, poseyendo un resorte para la recuperación del cable.

10

15

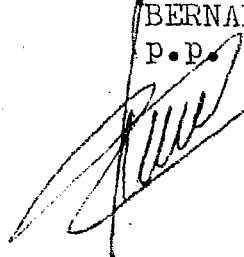
3ª.- Se reivindica, por último, como objeto sobre el que ha de recaer el Modelo de Utilidad que se solicita: DISPOSITIVO LANZADOR PARA OBJETOS VOLADORES DE JUGUETE.

Todo conforme queda descrito y reivindicado en la presente memoria descriptiva que consta de siete páginas mecanografiadas y dibujos adjuntos.

20

Madrid, 3 Marzo 1.982

BERNARDO UNGRIA  
P.P.



25

30

FIG. 1

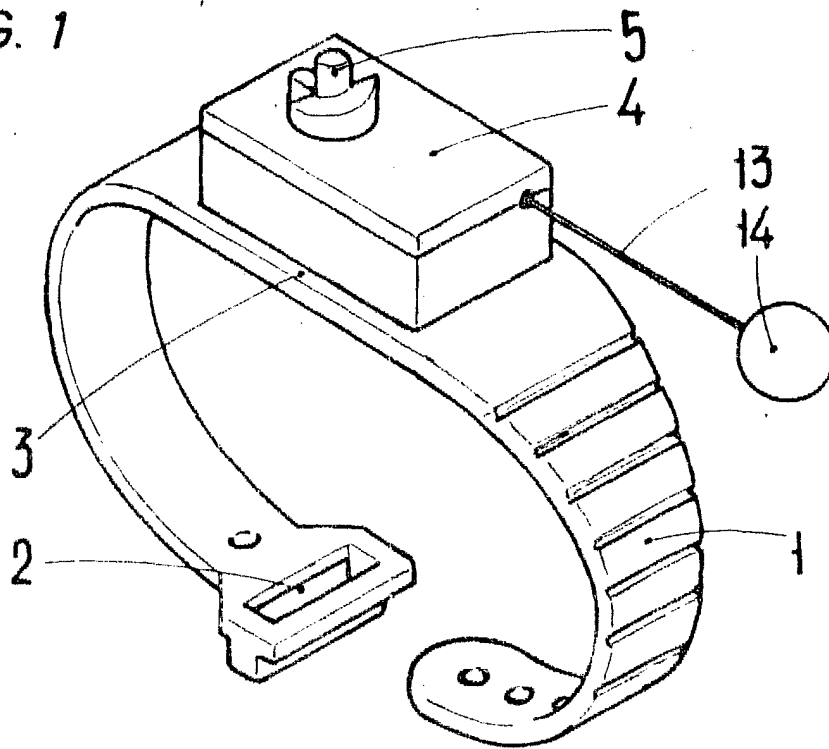
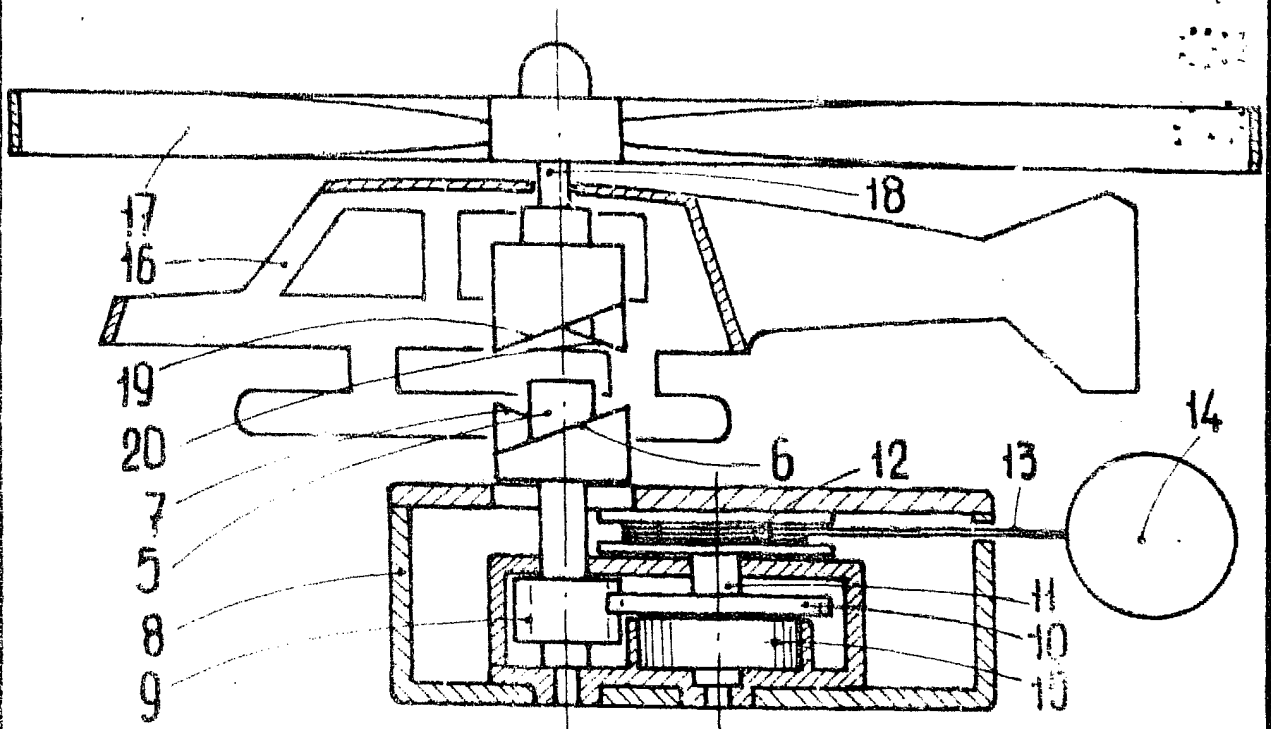


FIG. 2



ESCALA VARIABLE

Madrid, 3 de MARZO de 19 82

BERNARDO UNGRIA