



ESPAÑA

ES

11

NUMERO

263.646

21

22

FECHA DE PRESENTACION

26 febrero 1982

Y

MODELO DE UTILIDAD

1 NOV. 1982

30 PRIORIDADES:		32 FECHA	33 PAIS
31 NUMERO			

47 FECHA DE PUBLICIDAD	81 CLASIFICACION INTERNACIONAL
	B26 B 1/02

64 TITULO DE LA INVENCIÓN
"NAVAJA PERFECCIONADA"

71 SOLICITANTE (S)
PAYA HERMANOS, S.A.

DOMICILIO DEL SOLICITANTE
Santa Rita, 33 - IBI (Alicante)

72 INVENTOR (ES)

73 TITULAR (ES)

74 REPRESENTANTE
D. BERNARDO UNGRIA GOIBURU

1 El Estatuto vigente sobre Propiedad Industrial, -  
de 26 de Julio de 1929, en su texto refundido publicado el  
30 de Abril de 1930, establece los caracteres de patentabi-  
5 lidad de las invenciones de tipo industrial que tienen por  
objeto obtener ventajas sobre lo ya conocido, admitiendo por  
consiguiente como patentables, las nuevas máquinas, aparata--  
tos, instrumentos, procesos de fabricación, etc. La ampli--  
tud de conceptos previstos como patentables, ha llevado al  
legislador a aclarar (Artº. 46) que la enumeración conteni-  
10 da en dicho cuerpo legal es puramente enunciativa y no limi-  
tativa, haciéndola extensiva incluso a los descubrimientos  
de tipo científico (Artº. 47) .

El Decreto de 26 de Diciembre de 1947, recogiendo  
la Orden de 18 de Noviembre de 1935, confirma el criterio  
15 legal de que también serán patentables los instrumentos, ob-  
jetos, o partes de los mismos, que aporten a la función a -  
que son destinados, un beneficio o efecto nuevo, y en defi-  
nitiva que constituyan una mejora sustancial sobre lo ante-  
riormente conocido.

20 Pues bien, a tenor de lo expuesto, y en base al -  
articulado que recoge los conceptos expresados, debe conside-  
rarse , que la invención a que se refiere la presente memo-  
ria, constituye una novedad industrial , con características  
y ventajas que la hacen merecedora del privilegio de explota-  
25 ción exclusiva que por ella se solicita, premiando así los  
méritos de quien aporta a la industria del país una mejora  
efectiva y precisamente comprendida entre las enunciadas por  
la Ley como patentables. (Arts. 46 y 47 en relación con el  
171, en su nueva redacción afectada por la Orden de 18 de No-  
30 viembre de 1.935).

1 Recientemente se ha observado un incremento en -  
la venta de herramientas y máquinas utilizadas en repara-  
ciones y construcciones de tipo casero, debido al auge que  
tienen actualmente las actividades de tipo "bricolage", lo  
8 que ha provocado un fuerte desarrollo en la producción de  
este herramental. Dentro de esta línea siempre se han des-  
tacado por su atractivo las herramientas de uso múltiple,  
Estas herramientas generalmente han sido del tipo navaja -  
plegable, e incorporan en general, una serie de elementos  
10 auxiliares como punzones, destornilladores, que son utiliza-  
bles una vez desplegados. Entre las ventajas que comporta  
la posibilidad de plegar los diferentes utensilios, desta-  
can su transportabilidad, poco tamaño, ausencia de aristas  
y puntas, lo que posibilita llevar la herramienta en el -  
18 bolsillo. Tienen como contrapartida el hecho de que una vez  
desplegados estos elementos auxiliares no es posible utili-  
zarlos correctamente, cuando hay que realizar esfuerzos -  
con ellos, debido al riesgo que existe de que se plieguen  
bruscamente con el consiguiente peligro para el usuario.

20 Este defecto ha sido solventado en la navaja per-  
feccionada, objeto de la presente solicitud, que dispone de  
un útil de eficaz y seguro funcionamiento, y que se carac-  
teriza por disponer en el interior del fondo del soporte  
un perfil flexible que aparte su función de resorte para -  
25 el posicionado de la hoja convencional de corte, plegada ó  
desplegada, se prolonga al exterior en la longitud neces-  
aria, conformando su extremo libre según un elemento auxi-  
liar (destornillador, punzón y otros), a cuyo fin, espe-  
cialmente se ha dotado al perfil flexible, en la zona aloja-  
da en el soporte, de un escodamiento que constituye su medio

30

1 de retención mediante pasador y que impide, al mismo tiempo, el giro del perfil cuando es utilizado como elemento auxiliar.

5 Como complemento e ilustración de lo anteriormente expuesto, se ha confeccionado un dibujo en plano, que se acompaña aparte y en cuya figura única puede verse el alza do de la navaja apreciándose la constitución interna de la misma.

10 Tal como se aprecia en dicha figura la navaja perfeccionada está constituida por un soporte -4- que hace función de mango y en el que puede ocluirse la hoja -1-, que gira alrededor del eje -2-, quedando fijada en su posición por medio del perfil flexible -3-, que adopta, en su extremo libre forma según un elemento auxiliar, en este caso destornillador -7-, y que se apoya en el fondo del interior del soporte -4- quedando inmovilizado en su posición por medio del pasador -8- que ajusta en el acodamiento -5- previsto en el perfil flexible, contribuyendo igualmente el pasador -6- a la inmovilización del mismo.

20 El perfil flexible -3- tiene dos funciones, ya que por el extremo libre está dotado de una conformación según un elemento auxiliar, mientras que el extremo opuesto actúa de resorte para la fijación de la hoja plegada ó desp legada, de esta forma, la complejidad constructiva de la navaja no se ve incrementada frente a otros modelos más sencillos, antes al contrario, la construcción de la navaja se simplifica notablemente debido a la unificación de los medios de fijación del soporte de la navaja, llevándose a cabo éstos por medio de pasadores que cumplen una doble función, puesto que también contribuyen a la fijación del

25

30

1 perfil flexible.

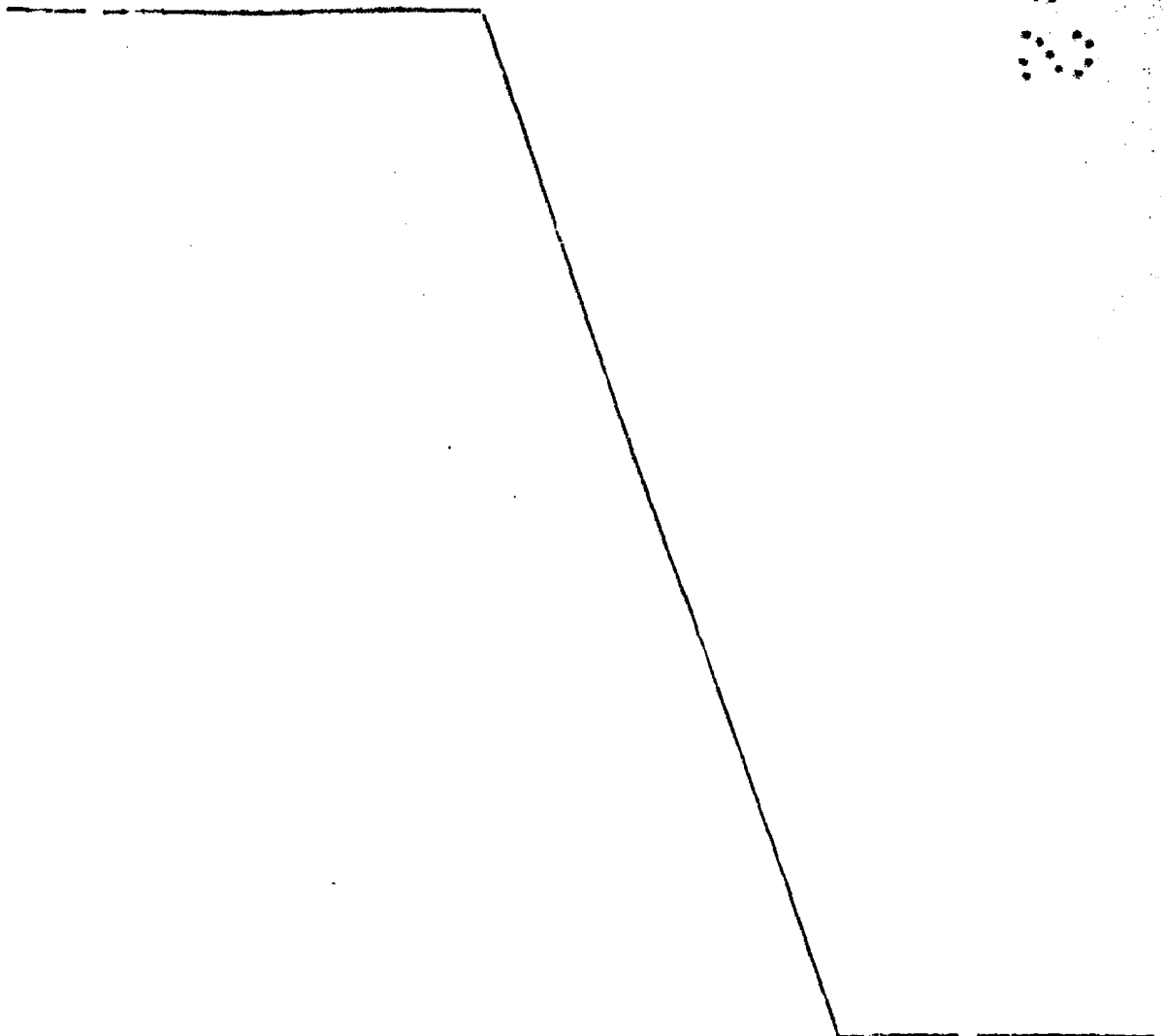
La navaja, objeto de la presente solicitud, tiene unos costes de fabricación similares a los de otros tipos de navajas conocidas, debido fundamentalmente a que se han utilizado los elementos ya existentes en toda navaja, obteniéndose el perfeccionamiento por la modificación de los mismos; a esto se añade la innegable utilidad del elemento auxiliar, bien sea en conformación de destornillador, punzón, etc., que puede ser usado con la fiabilidad y seguridad propias de una herramienta individual, todo lo cual dá como resultado un dispositivo de excelente calidad y bajo precio con el consiguiente éxito de mercado.

18

20

25

30



1 Hecha la descripción a que se refiere la memoria  
que antecede, es preciso insistir en que los detalles de -  
realización de la idea expuesta, pueden variar, es decir, -  
que pueden sufrir pequeñas alteraciones, basadas siempre en  
8 los principios fundamentales de la idea, que son en esencia  
los que quedan reflejados en los párrafos de la descripción  
hecha. En efecto, el Artículo 48 del Estatuto Vigente sobre  
Propiedad Industrial, establece como no patentables, en su  
apartado tercero, "los cambios de forma, dimensiones, pro--  
10 porciones y materias de un objeto ya patentado" fijando así  
el criterio del legislador en el sentido de que patentada -  
una idea que pueda dar lugar a una realidad práctica, e in-  
dustrializable, nadie podrá apoyarse en ella para, a prete~~x~~  
15 to de haber introducido ligeras modificaciones, presentarla  
como nueva y propia.

Este principio, en cuanto al alcance de la protec-  
ción del objeto patentado se refiere, se halla confirmado  
por numerosas Sentencias del Tribunal Supremo, y entre --  
ellas, como más terminantes, en las de fechas 16 de octubre  
20 de 1954, 23 de enero de 1959, 20 de marzo de 1964 y otras.

Establecido el concepto expresado, en cuanto a la  
amplitud que debe darse a la protección solicitada, se re-  
dacta a continuación la Nota de reivindicaciones, de acuer-  
do con lo que se establece en el último párrafo del apartado  
25 tercero del Artículo 100 de la Ley, sintetizando así las no-  
vedades que se desean reivindicar:

#### NOTA DE REIVINDICACIONES

En resumen, el privilegio de explotación exclusi-  
va que se solicita, recaerá sobre las reivindicaciones si-  
30 guientes:

1                   1ª.- NAVAJA PERFECCIONADA, caracterizada por -  
disponer, en el interior del fondo del soporte, un perfil  
flexible que, aparte su función de resorte para el posi-  
5                   cionado de la hoja plegada ó desplegada, se prolonga al -  
exterior en la longitud necesaria, dotándole en su extremo  
libre de una conformación según un elemento auxiliar --  
(destornillador, punzón, y otros), a cuyo fin, especial-  
mente se ha dotado al perfil flexible, en la zona doblada  
en el soporte, de un acodamiento que constituye su medio  
10                   de retención mediante pasador y que impide, al mismo tiem-  
po, el giro del perfil cuando es utilizado como elemento  
auxiliar.

15                   2ª.- Se reivindica, por último, como objeto so-  
bre el que ha de recaer el Modelo de Utilidad que se soli-  
cita: NAVAJA PERFECCIONADA.

Todo conforme queda descrito y reivindicado en  
la presente memoria descriptiva que consta de siete pági-  
nas mecanografiadas y dibujo adjunto.

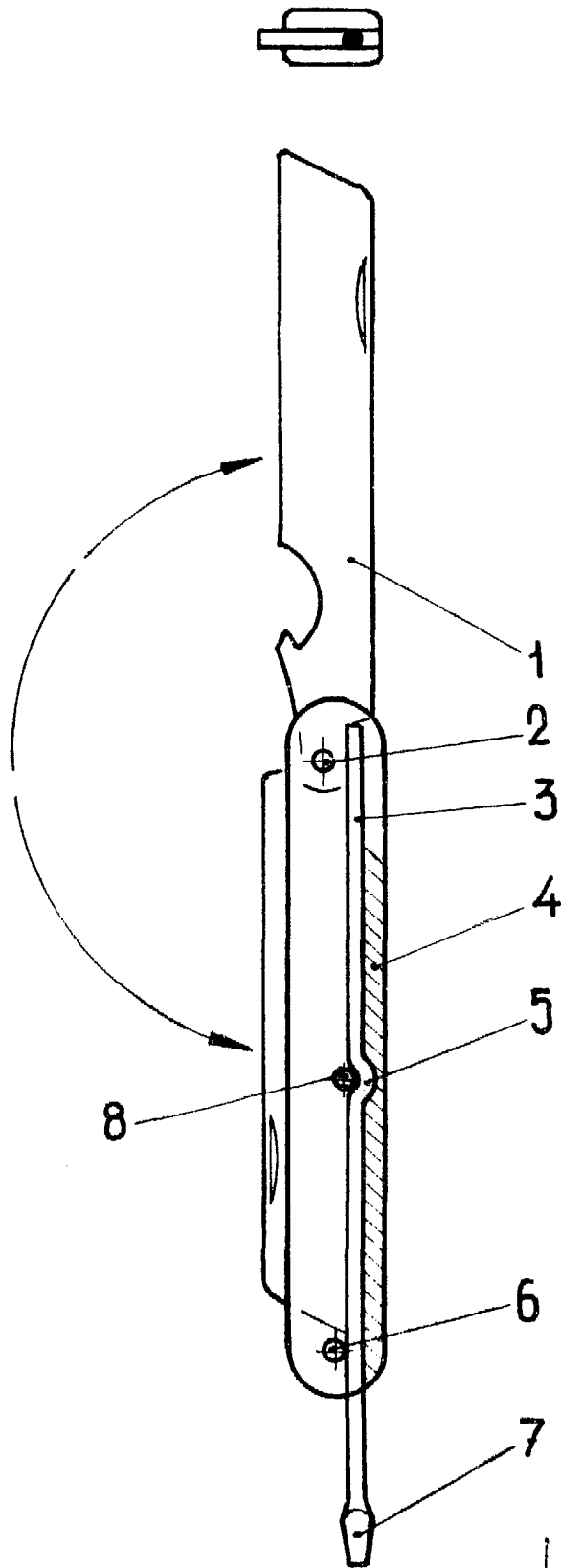
20                   Madrid, 26 Febrero 1.982

BERNARDO UNGRIA

P. D.

25

30



ESCALA VARIABLE

Madrid, 26 febrero 1982.-

BERNARDO UNGRIA

P. I.