



ESPAÑA

19 ES	11	NUMERO	10 Y
	21	263623	
	22	FECHA DE PRESENTACION	
		-3 MAR. 1982	

MODELO DE UTILIDAD

1 NOV. 1982

30 PRIORIDADES:	32 FECHA	33 PAIS
31 NUMERO		

47 FECHA DE PUBLICIDAD	51 CLASIFICACION INTERNACIONAL
	H61.M 2 J U O

54 TITULO DE LA INVENCIÓN
CATETER PARA INTRODUCCION DE LIQUIDOS EN RECTO

71 SOLICITANTE (S)
Isperia Productos Plásticos, S.A.

DOMICILIO DEL SOLICITANTE
<b>MADRID</b> paseo de la Chopera, 15

72 INVENTOR (ES)
la misma

73 TITULAR (ES)
la misma

74 REPRESENTANTE
D. Julio Herrero Antolín

MEMORIA DESCRIPTIVA

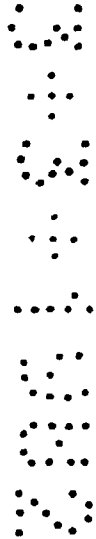
El presente Modelo de Utilidad se refiere como su -  
enunciado indica a un Cateter para introducción de líquu-  
dos en recto, de acuerdo con la descripción detallada -

5. que del mismo se realiza, debiendo interpretarse siempre  
este concepto en su más amplio sentido y nunca limitati-  
vo.

Para la debida comprensión de este objeto, se adjun-  
ta a la presente memoria descriptiva una hoja de planos  
10. en la que se representan todas y cada una de las partes  
que lo forman y relación que guardan entre sí.

En la citada hoja de planos, se representa una vista  
en perspectiva del Cateter cuyo registro se preconiza,  
apreciándose las siguientes referencias:

15. 1.- Cuerpo para introducción en recto.  
2.- Globo hinchable.  
3.- Conducto de llenado del globo.  
4.- Anillo para evitar salpicaduras.  
5.- Llaves de cierre.
20. 6.- Tubo de conducción transparente.  
7.- Bomba para llenado del globo.  
8.- Conexión para acoplamiento.



Consiste este c teter en un cuerpo blando (1) para in-  
troducir por v a rectal, l quidos en el intestino, con -  
25. objeto de efectuar radiograf as o bien cualquier otro -  
estudio o medicaci n que sea necesaria. Este cuerpo (1)  
va provisto de dos ventanillas ovaladas para facilitar -  
la salida del l quido.

5. Un globo hinchable (2) que obtura el intestino, impidiendo la salida del líquido introducido mediante el - inflado dentro del recto por el conducto (3) y cuyo globo se desinfla automáticamente una vez realizado el trabajo, mediante la apertura de la llave estranguladora - (5) de que va provisto.

10. Por el tubo transparente (6), entra el líquido, conduciéndolo hasta el recto pudiendo igualmente cerrarse para impedir el retorno del líquido, mediante una llave del mismo tipo.

El anillo (4) impide con su ajuste cualquier salpicadura que pudiera producirse. El llenado del globo (2) se efectua mediante la bomba (7). Asimismo, lleva una conexión bicónica (8) para acoplamiento.

15. Este cateter podrá ser fabricado en cualquier clase de material y en las formas y dimensiones más apropiadas, no existiendo sobre el particular ninguna limitación.

20. Descrita suficientemente la invención, así como la manera de llevarla a la práctica, se hace constar expresamente que cualquier modificación de detalle que se introduzca en el mismo, se considerará incluida dentro de esta protección, en tanto no altere o modifique su finalidad característica.

N O T A

25. Por último, se declaran de novedad y utilidad las siguientes:

REIVINDICACIONES

1ª.- Cateter para introducción de líquidos en recto, caracterizado por estar constituido por un cuerpo con ventanillas, unido a un globo hinchable obturador del intestino, el cual lleva adosado un conducto para llenado.

2ª.- Cateter para introducción de líquidos en recto, según reivindicación anterior, caracterizado además, - por llevar una bomba para llenado del globo, un tubo de conducción provisto tanto él como la bomba de sendas - llaves de cierre estranguladoras.

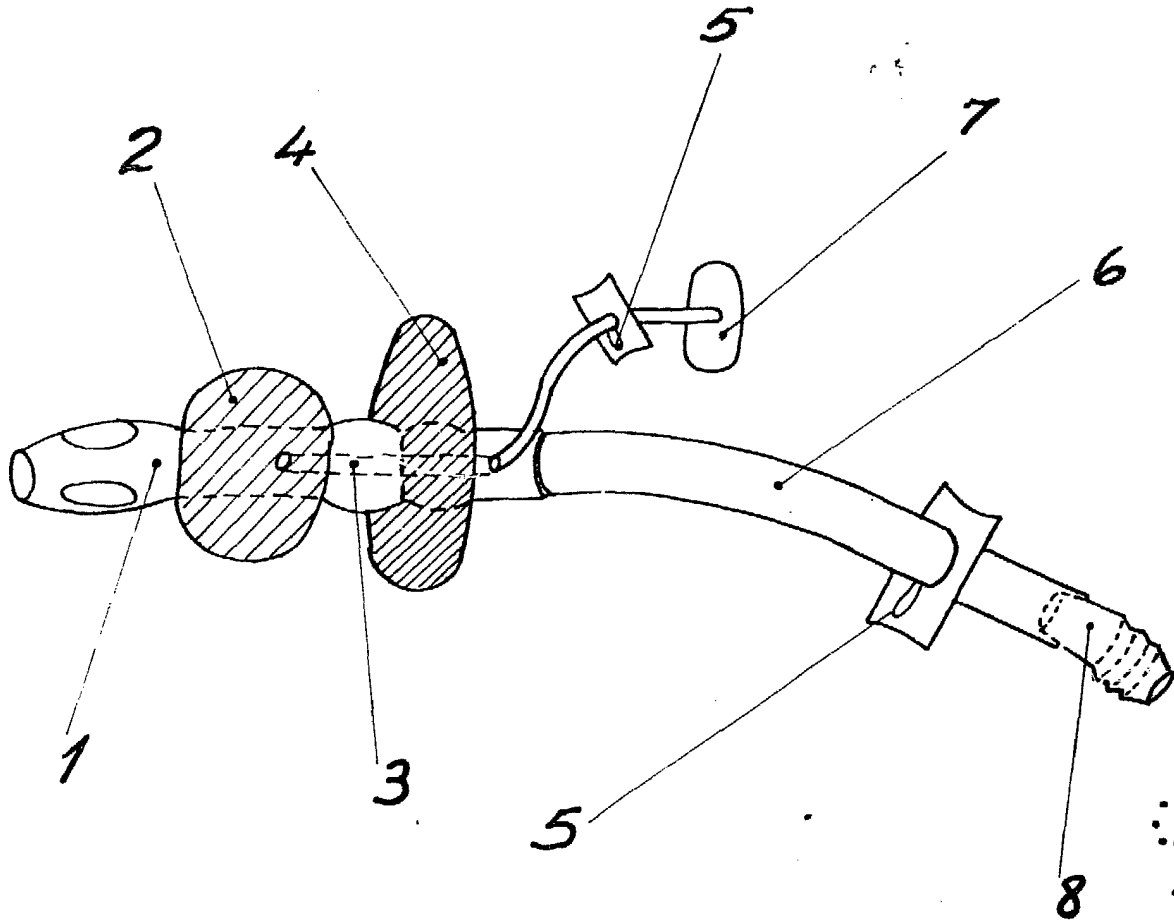
3ª.- Cateter para introducción de líquidos en recto, según precedentes reivindicaciones, caracterizado también porque posee un anillo en el tubo de conducción - que impide salpicaduras y una conexión bicónica de acoplamiento.

4ª.- CATETER PARA INTRODUCCION DE LIQUIDOS EN RECTO.  
Tal y como queda descrito en la memoria que antecede, representado en el plano que se acompaña y para los fines que se han especificado.

Consta la presente memoria descriptiva, de cuatro hojas, escritas a máquina por una sola cara y de una hoja de planps.

Madrid, - 3 MAR. 1982





Escala variable  
Madrid: - 3 MAR. 1982

