



ESPAÑA

⑩ ES	⑪	NUMERO	⑩ Y
	⑫	FECHA DE PRESENTACION	
	⑬	263.604	
	⑭	2-3-82	

MODELO DE UTILIDAD

1 - ENE. 1983

⑮ PRIORIDADES:	⑯ NUMERO	⑰ FECHA	⑱ PAIS
----------------	----------	---------	--------

⑲ FECHA DE PUBLICIDAD	⑳ CLASIFICACION INTERNACIONAL
	B42 F 7/06

㉑ TITULO DE LA INVENCIÓN
CARPETA ARCHIVADORA DE DOCUMENTOS.

㉒ SOLICITANTE (S)
ARCHIVO DOS MIL, S.A.

DOMICILIO DEL SOLICITANTE
CULLEREDO-ALVEDRO (La Coruña)

㉓ INVENTOR (ES)

㉔ TITULAR (ES)

㉕ REPRESENTANTE
D. BERNARDO UNGRIA GOIBURU

1 El Estatuto vigente sobre Propiedad Industrial, de
26 de Julio de 1929, en su texto refundido publicado el 30
de Abril de 1930, establece los caracteres de patentabili-
dad de las invenciones de tipo industrial que tienen por
5 objeto obtener ventajas sobre lo ya conocido, admitiendo
por consiguiente como patentables, las nuevas máquinas, a-
paratos, instrumentos, procesos de fabricación, etc. La am
plitud de conceptos previstos como patentables, ha llevado
al legislador a aclarar (Artº. 46) que la enumeración con-
10 tenida en dicho cuerpo legal es puramente enunciativa, y no
limitativa, haciéndola extensiva incluso a los descubrimien-
tos de tipo científico (Artº. 47).

El Decreto de 26 de Diciembre de 1947, recogiendo
la Orden de 18 de Noviembre de 1935, confirma el criterio
15 legal de que también serán patentables los instrumentos, ob-
jetos, o partes de los mismos, que aporten a la función a
que son destinados, un beneficio o efecto nuevo, y en defi
nitiva que constituyan una mejora sustancial sobre lo ante
riormente conocido.

20 Pues bien, a tenor de lo expuesto, y en base al ar
ticulado que recoge los conceptos expresados, debe conside-
rarse, que la invención a que se refiere la presente memo-
ria, constituye una novedad industrial, con características
y ventajas que la hacen merecedora del privilegio de explo-
25 tación exclusiva que por ella se solicita, premiando así
los méritos de quien aporta a la industria del país una me-
jora efectiva y precisamente comprendida entre las enuncia-
das por la Ley como patentables. (Arts. 46 y 47 en relación
con el 171, en su nueva redacción afectada por la Orden de
30 18 de Noviembre de 1.935).

1 La presente invención se refiere a una carpeta
archivadora de documentos, cuya novedad se centra en una
cantonera que recubre el borde de las correspondientes
tapas de la carpeta.

5 Normalmente, las carpetas archivadoras de docu-
mentos se constituyen de un material que suele ser, prefe-
rentemente, cartón, lo cual hace que el continuo manejo
de tales carpetas repercute en un deterioro de sus corres-
pondientes tapas, y de una forma más acentuada de los bor-
des de tales tapas, ya que estos al estar las tapas cons-
tituidas de varias capas de papel formando el cartón; se
deshilachan e incluso se producen dobleces, sobre todo,
10 en las esquinas, todo lo cual hace que las carpetas archi-
vadoras ofrezcan un aspecto que deja mucho que desear en
cuanto al aspecto estético de las mismas, e incluso te-
niendo que ser retiradas e inutilizadas antes de lo previs-
to.

15 Pues bien, teniendo en cuenta lo anteriormente
expuesto la invención propone un medio o cantonera que re-
cubre el borde de las tapas de la carpeta, impidiendo con
20 ello cualquier tipo de doblez y cualquier desperfecto en
las propias tapas, ya que como se ha comentado anterior-
mente el deterioro de una carpeta se produce normalmente
por los bordes y las esquinas de las tapas, y tales bordes
25 y esquinas son los que precisamente van a quedar protegi-
dos mediante la cantonera a que se ha hecho alusión.

30 La cantonera o refuerzo de los bordes y esquinas
de las tapas de la carpeta presenta una sección acanalada
que envuelve y aprisiona perimetralmente a aquellos bordes

1 y esquinas, con la particularidad de que el perfil acana-
lado que constituye la cantonera propiamente dicha incor-
pora, a intervalos regulares, nexos de unión entre las
5 alas de la cantonera y las propias tapas, consistiendo ta-
les nexos de unión en unos pivotes que forman parte de las
referidas alas de la cantonera y atraviesan orificios pre-
vistos al efecto en los bordes de las tapas de la carpeta.

De esta forma, al constituir la cantonera un re-
fuerzo rígido, impide cualquier tipo de doblez que se pro-
duce normalmente en las tapas, y sobre todo en las esqui-
10 nas, de las carpetas archivadoras, impidiendo a su vez el
deterioro de los bordes y esquinas que se originan como
consecuencia del uso continuo que se hace de tales carpe-
tas archivadoras.

15 Para complementar la descripción que seguramente
se va a realizar y con objeto de ayudar a una mejor com-
presión de las características del invento, se acompaña
a la presente memoria descriptiva de una hoja única de
planos cuyas figuras representan lo siguiente:

20 Figura 1ª.- Muestra una vista en perspectiva de
una porción de una carpeta archivadora en la que se apre-
cia claramente la cantonera en correspondencia con los
bordes y esquinas de sus dos tapas.

25 Figura 2ª.- Muestra una vista de una porción de
una tapa de la carpeta con la cantonera de refuerzo en po-
sición de acoplarse sobre el correspondiente borde, y cu-
ya vista ha sido realizada con el fin de ver los nexos de
unión entre las alas de la cantonera y los bordes de las
correspondientes tapas.

30 Figura 3ª.- Muestra una vista en sección según la

1 línea A-B representada en la figura anterior.

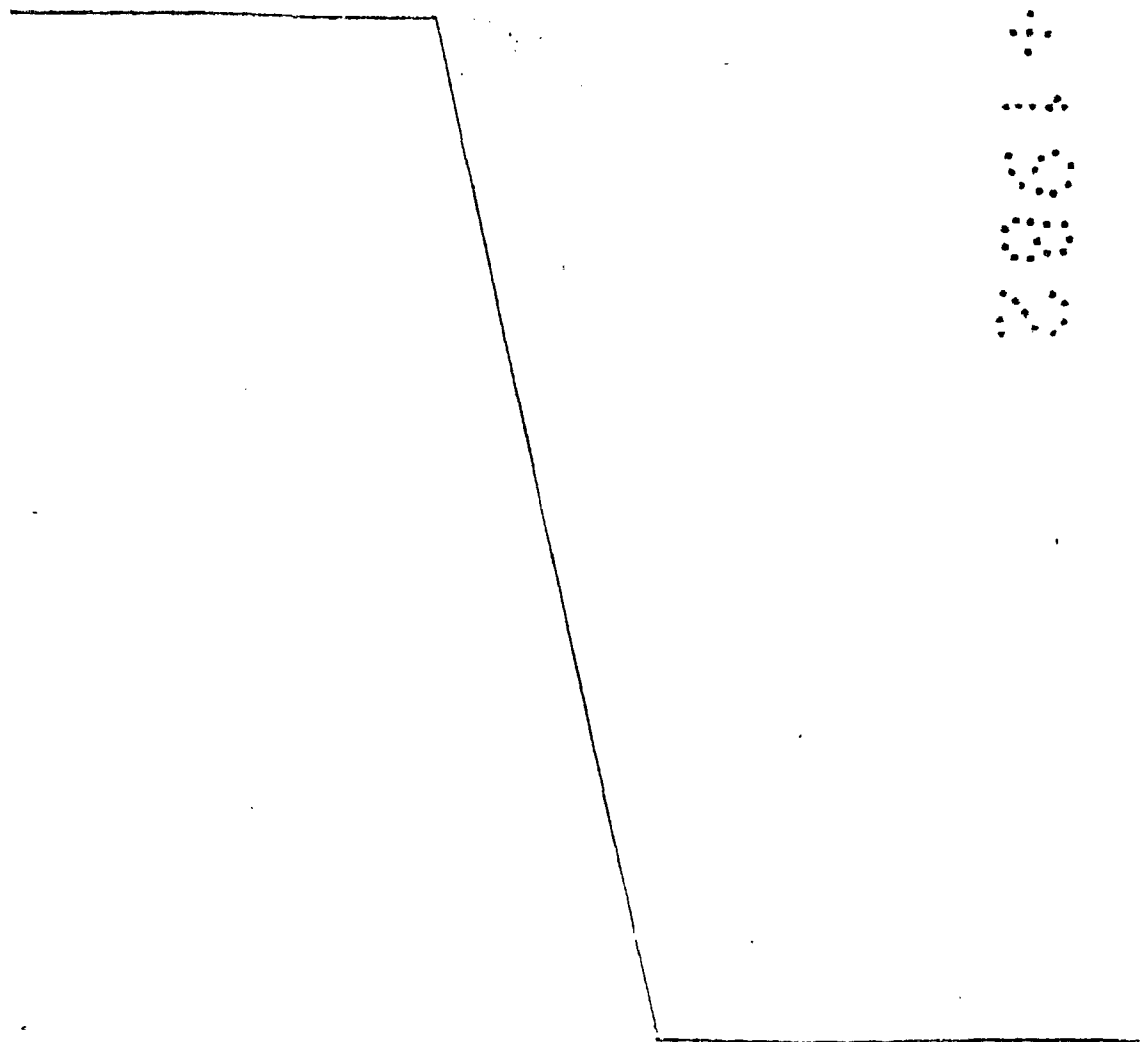
5 A la vista de las comentadas figuras, puede observarse una carpeta archivadora convencional 1 la cual está dotada de su correspondiente lomo y sus dos tapas 2 que normalmente serán de cartón, de tal modo que los bordes y esquinas de tales tapas 2 quedan reforzados por una cantonera 3 constituida por un perfil rígido y acanalado que envuelve y aprisiona perimetralmente a dichos bordes y esquinas de las tapas 2, con la particularidad de que las alas de la referida cantonera de refuerzo 3 cuenta a 10 espacios regulares con pivotes 4 que forman parte de las mismas y atraviesan orificios 5 previstos al efecto en los propios bordes de las tapas 2 de la carpeta 1.

15

20

25

30



1 Hecha la descripción a que se refiere la memoria
que antecede, es preciso insistir en que los detalles de
realización de la idea expuesta, pueden variar, es decir,
que pueden sufrir pequeñas alteraciones, basadas siempre
5 en los principios fundamentales de la idea, que son en esen-
cia los que quedan reflejados en los párrafos de la descrip-
ción hecha. En efecto, el Artículo 48 del Estatuto vigente
sobre Propiedad Industrial, establece como no patentables,
en su apartado tercero, "los cambios de forma, dimensiones,
10 proporciones y materias de un objeto ya patentado" fijando
así el criterio del legislador en el sentido de que paten-
tada una idea que pueda dar lugar a una realidad práctica
e industrializable, nadie podrá apoyarse en ella para, a
pretexto de haber introducido ligeras modificaciones, pre-
15 sentarla como nueva y propia.

Este principio, en cuanto al alcance de la protec-
ción del objeto patentado se refiere, se halla confirmado
por numerosas Sentencias del Tribunal Supremo, y entre -
ellas, como más terminantes, en las de fechas 16 de octubre
20 de 1954, 23 de enero de 1959, 20 de marzo de 1964 y otras.

Establecido el concepto expresado, en cuanto a la
amplitud que debe darse a la protección solicitada, se re-
dacta a continuación la Nota de Reivindicaciones, de acuer-
do con lo que se establece en el último párrafo del apar-
25 tado tercero del Artículo 100 de la Ley, sintetizando así
las novedades que se desean reivindicar:

NOTA DE REIVINDICACIONES

En resumen, el privilegio de explotación exclusi-
va que se solicita, recaerá sobre las reivindicaciones si-
30 guientes:

1

1ª.- CARPETA ARCHIVADORA DE DOCUMENTOS, esencialmen-
te caracterizada porque los bordes periféricos de cada una
de las superficies o placas que constituyen sus dos tapas,
incorporan firmemente unido a ellos, un refuerzo a modo de
5 cantonera cuya sección es acanalada y que envuelve y apri-
siona perimetralmente a aquellos bordes, habiéndose previs-
to, a intervalos, nexos de unión entre las alas de la can-
tonera, consistentes en pivotes que forman parte de las -
mismas y atraviesan orificios previstos a tal efecto en los
10 propios bordes de las tapas de la carpeta.

10

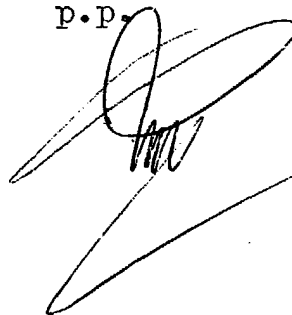
2ª.- Se reivindica por último y como objeto sobre
el que ha de recaer el Modelo de Utilidad que se solicita
por: CARPETA ARCHIVADORA DE DOCUMENTOS.

15

Todo conforme queda descrito y reivindicado en la -
presente memoria descriptiva que consta de siete páginas me-
canografiadas y dibujos adjuntos.

20

Madrid, 2 de marzo de 1.982.
BERNARDO UNGRIA
P.P.



25

30

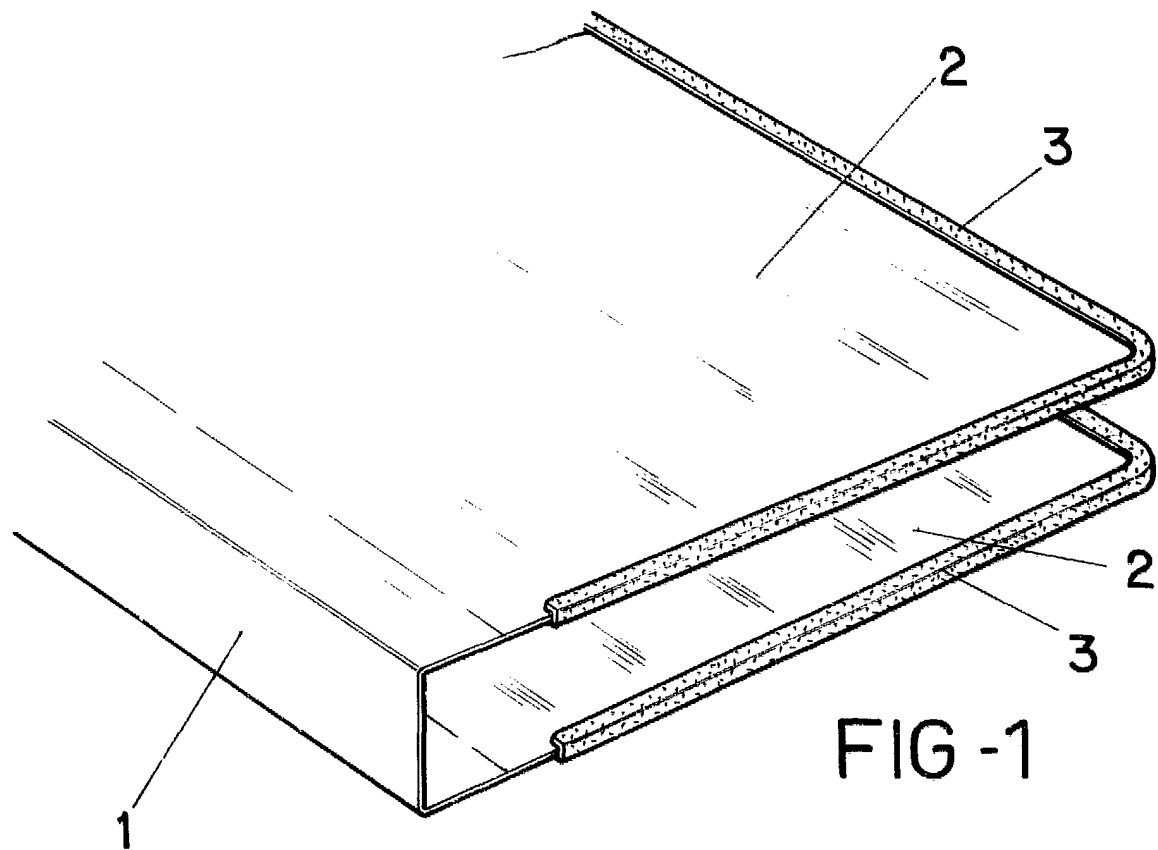


FIG - 1

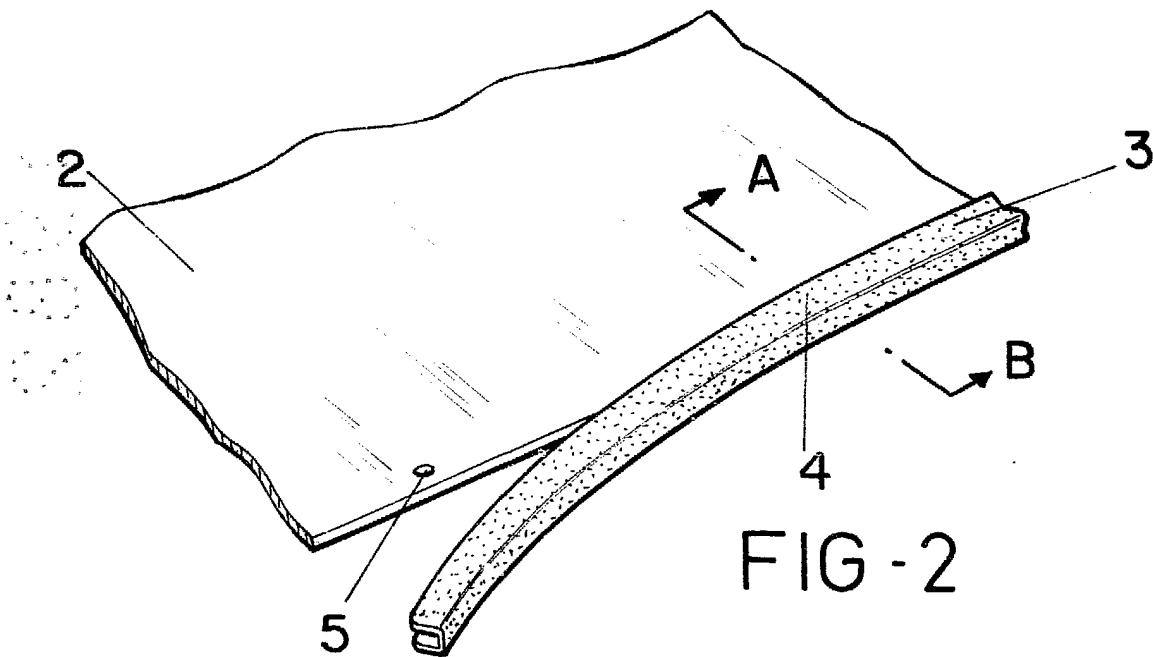


FIG - 2

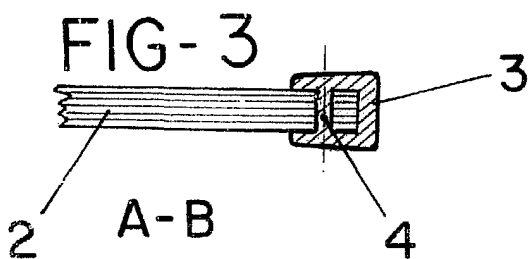


FIG - 3

ESCALA VARIABLE

Madrid, 2 de marzo de 1982

BERNARDO UNGRIA

P. P.