

263603

24



263603

PATENTE DE INVENCION

que por veinte años, para ESPAÑA Y SUS POSESIONES, se solicita a favor de D. Francisco OLIVARES GONZALEZ, de nacionalidad española, con residencia en CAMPO DE CRIPTANA (Ciudad-Real), calle de Santa Ana, número 40, por :::::::::::::::  
" PERFECCIONAMIENTOS EN LOS ARADOS PARA DESFONDE EN LA PLANTACION DE VIÑAS " -----

Memoria Descriptiva.

5

La presente solicitud se refiere a unos perfeccionamientos introducidos en los arados para tractores, con objeto de utilizarlos en desfondes de tierras para plantacion de viñas, y que a fin de soportar los grandes esfuerzos exigidos a éste tipo de aperos se ha proyectado y construido teniendo en cuenta las condiciones necesarias para hacer frente a dichas labores, pudiendo emplearse en desfondes superiores a los normales.

Las hojas de planos que se acompañan, ofrecen

263603 - 2 -

24



10 a título de ejemplo, la realización de un arado según el sistema que se pretende registrar.

La Figura 1ª. muestra el alzado del mismo por el lateral derecho.

La Figura 2ª. refleja una vista por la parte frontal.

15 La Figura 3ª. representa el arado por el lateral izquierdo.

La Figura 4ª. ofrece el aspecto por la parte posterior.

Estos dibujos se complementan con una serie de referencias para indicar los elementos esenciales, que se detallan a continuación:

- 1.- cuerpo doble.
- 2.- formón.
- 3.- estabilizador.
- 25 4.- reja.
- 5.- vertedera.-
- 6.- cama doble.
- 7.- barra de tiro.
- 8.- torreta para elevador hidráulico.
- 30 9.- placa de gatos.
- 10.- gatos.
- 11.- abrazadera de gatos.
- 12.- escuadra del tensor.
- 13-14.- tensores.
- 35 15.- trabas de torretas.
- 16-17-18.- trabas de vertedera al cuerpo.

Seguidamente describiremos la disposición del arado, que se basa en el tipo suspendido por elevador hidráulico y tiene capacidad de desfonde superior a los que normalmente se realizan, habiéndose tenido en cuenta para ello el re-

40

26 36 03

- 3 -

24



parto de esfuerzos entre las dos camas 6), de que está compuesto, así como en el cuerpo doble 1), piezas ambas que con el estabilizador 3), barra de tiro 7) con bulones intercambiables, escuadra 12), del tensor y los tensores 13-14), constituyen los elementos esenciales en los perfeccionamientos que se desean patentar.

La cama reticulada 6) está constituida por dos camas unidas mediante pernos de sujeción, con objeto de conseguir que los esfuerzos sean repartidos de tal forma que eviten por completo las deformaciones y roturas frecuentes en los tipos usuales de arados con una sola cama. En cuanto al cuerpo 1), construido de chapa de hierro, se dispone doble, o sea, como dos cuerpos normales unidos asimismo con pernos metálicos roscados y por soldadura eléctrica.

El estabilizador 3) se ha dispuesto para compensar el desequilibrio que pudiera existir en algún momento del trabajo, por dureza desigual del suelo, en tanto que la barra del tiro 7) con bulones intercambiables va situada en la parte delantera de la cama doble 6), que en uno de sus laterales lleva la escuadra 12), donde queda suspendida la pieza 13) del tensor 14), sujeto por su extremo opuesto a una extremidad de dicha barra de tiro 7), a fin de asegurar una marcha recta del arado.

Descritas las características del objeto de ésta solicitud, se declara que los puntos cuya propiedad y explotación exclusiva trata de obtenerse, por veinte años, en España, están comprendidos en las siguientes:

.....



REIVINDICACIONES

24  
263603

70 1ª.- Perfeccionamientos en los arados para desfonde  
en la plantacion de viñas, que se caracterizan porque se  
dispone un cuerpo doble montado con pernos a rosca, asi  
como una cama doble reticulada, cuya union queda estable-  
cida tambien mediante pernos; estos elementos se destinan  
75 a repartir los esfuerzos y en relacion con ambos vá si-  
tuaddo un estabilizador que cámpensa el posible desequili-  
brio por la dureza desigual del suelo.

80 2ª.- Perfeccionamientos en los arados para des-  
fonde en la plantacion de viñas, segun la reivindicacion  
primera, que se caracterizan porque en la parte delantera  
de la cama doble, vá montada una barra de tiro con bulones  
intercambiables, la cual, en su extremidad izquierda, que  
sobresale respecto a la opuesta, tiene sujeto uno de los  
terminales de un tensor, que lleva montado el restante en  
85 otra pieza tensora soportada por una escuadra fija a un  
lateral de dicha cama doble.

3ª.- PERFECCIONAMIENTOS EN LOS ARADOS PARA DESFONDE  
EN LA PLANTACION DE VIÑAS " .- - - - -

Tal y como queda descrito en la memoria que antece-  
de y se ilustra en los planos que la acompañan.

Consta ésta memoria de cuatro hojas, foliadas y me-  
canografiadas por una sola cara.

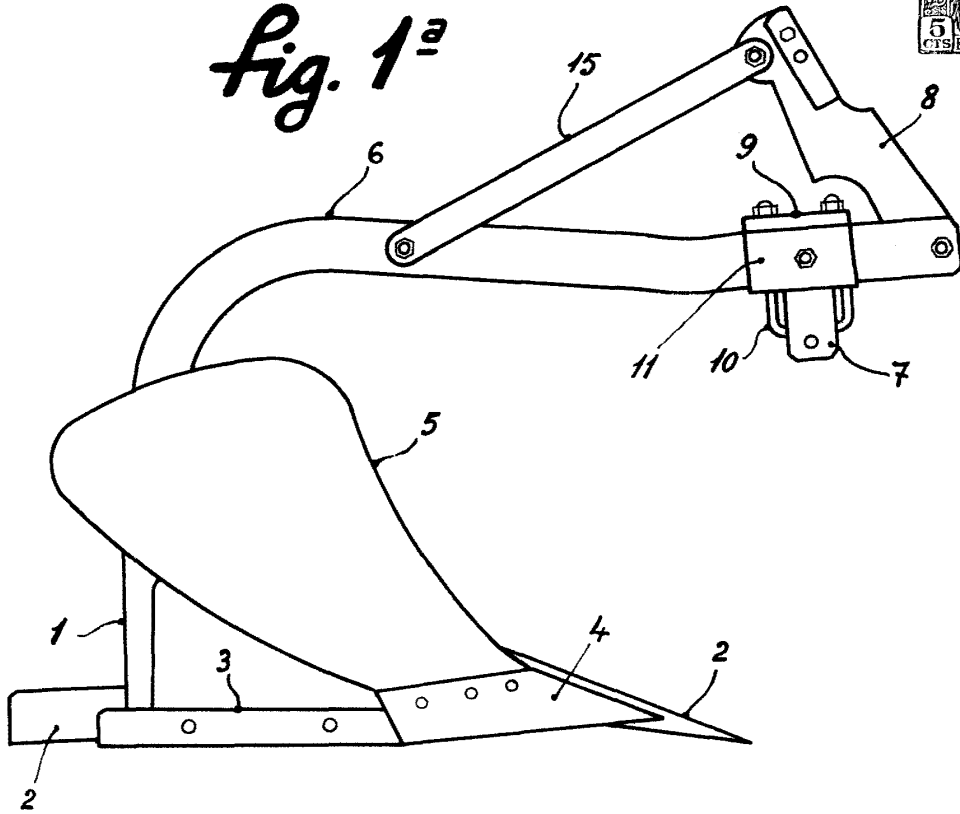
Madrid, 24 de Diciembre de 1960.

P.A. de D. Francisco Olivares Gonzalez.

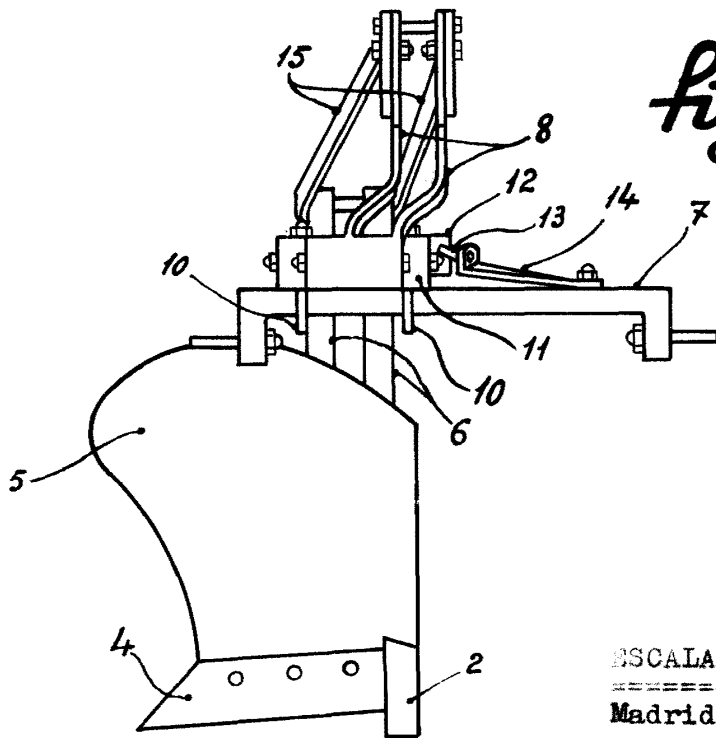
283603



*Fig. 1ª*



*Fig. 2ª*



ESCALA VARIABLE  
-----  
Madrid,

263603

Fig. 3ª

263603

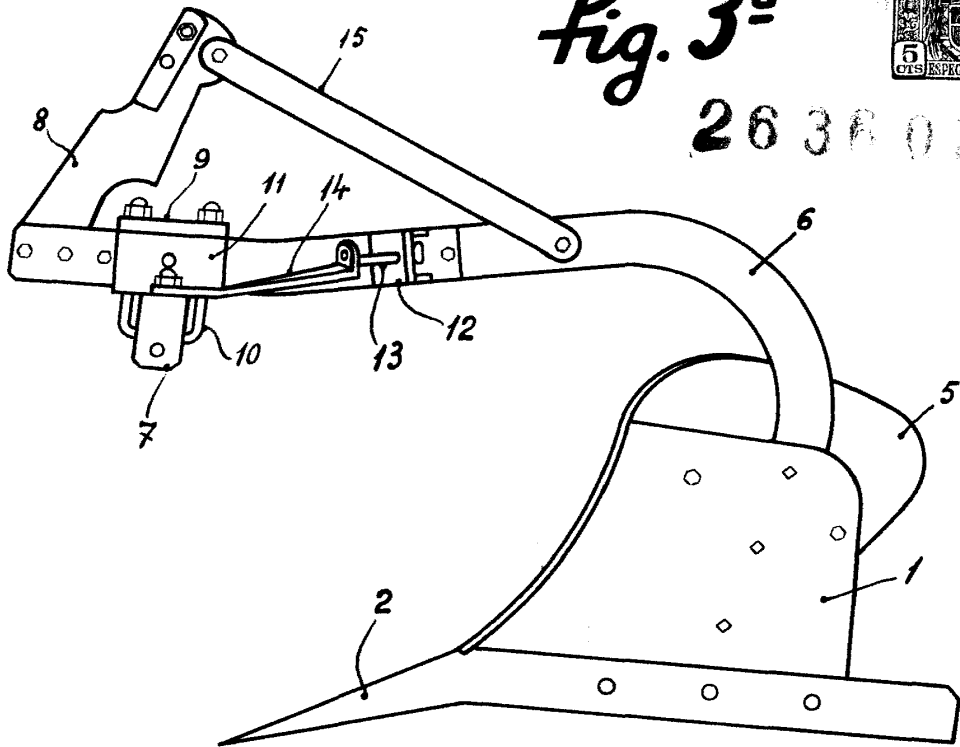
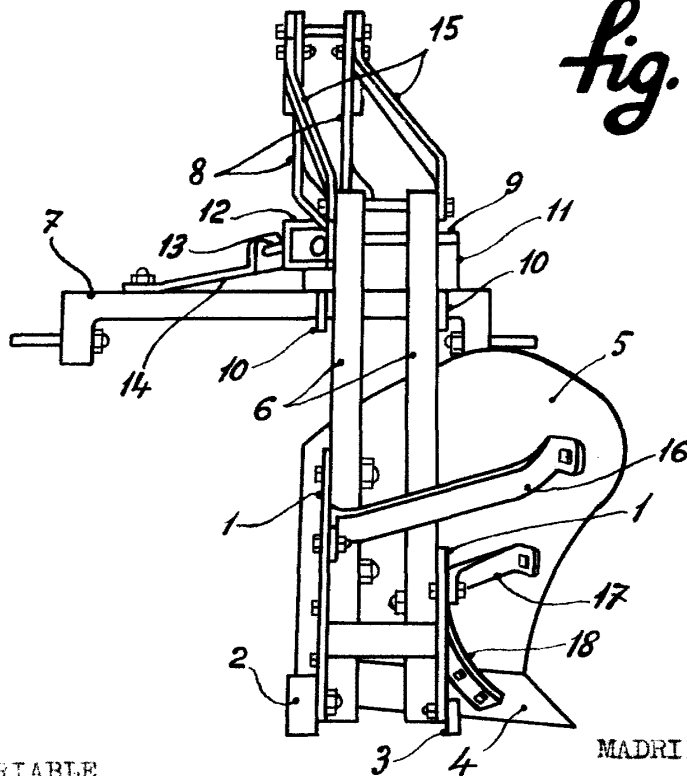


Fig. 4ª



ESCALA VARIABLE

MADRID,

75