

REGISTRO DE LA PROPIEDAD INDUSTRIAL



mvp

ESPAÑA

19 ES 11 21 22	NUMERO 263.599	10 Y
	FECHA DE PRESENTACION 2-3-1.982	

MODELO DE UTILIDAD

1 NOV. 1982

30 PRIORIDADES: 31 NUMERO	32 FECHA	33 PAIS
------------------------------	----------	---------

47 FECHA DE PUBLICIDAD	51 CLASIFICACION INTERNACIONAL A63 H 3/00
------------------------	--

54 TITULO DE LA INVENCIÓN MUÑECO PERFECCIONADO.
--

71 SOLICITANTE (S) VERMO, S.A.

DOMICILIO DEL SOLICITANTE Muntaner, 282.- BARCELONA.- 21

72 INVENTOR (ES)

73 TITULAR (ES)

74 REPRESENTANTE D. BERNARDO UNGRIA GOIBURU
--

1 El Estatuto vigente sobre Propiedad Industrial, de
26 de Julio de 1929, en su texto refundido publicado el 30
de Abril de 1930, establece los caracteres de patentabili-
dad de las invenciones de tipo industrial que tienen por:
5 objeto obtener ventajas sobre lo ya conocido, admitiendo:
por consiguiente como patentables, las nuevas máquinas, a-
paratos, instrumentos, procesos de fabricación, etc. La am-
plitud de conceptos previstos como patentables, ha llevado
al legislador a aclarar (Artº. 46) que la enumeración con-
10 tenida en dicho cuerpo legal es puramente enunciativa y no
limitativa, haciéndola extensiva incluso a los descubrimien-
tos de tipo científico (Artº. 47).

El Decreto de 26 de Diciembre de 1947, recogiendo
la Orden de 18 de Noviembre de 1935, confirma el criterio
15 legal de que también serán patentables los instrumentos, ob-
jetos, o partes de los mismos, que aporten a la función a
que son destinados, un beneficio o efecto nuevo, y en defi-
nitiva que constituyan una mejora sustancial sobre lo ante-
riormente conocido.

20 Pues bien, a tenor de lo expuesto, y en base al ar-
ticulado que recoge los conceptos expresados, debe conside-
rarse, que la invención a que se refiere la presente memo-
ria, constituye una novedad industrial, con características
y ventajas que la hacen merecedora del privilegio de explo-
25 tación exclusiva que por ella se solicita, premiando así
los méritos de quien aporta a la industria del país una me-
jora efectiva y precisamente comprendida entre las enuncia-
das por la Ley como patentables. (Arts. 46 y 47 en relación
con el 171, en su nueva redacción afectada por la Orden de
30 18 de Noviembre de 1.935).

1 El objeto de la presente solicitud se refiere,
según se deduce del enunciado, a un muñeco perfeccionado.
Se ha ideado con la finalidad de proporcionar al mercado
y al público en general un muñeco perfeccionado, mediante
5 el cual la fabricación de muñecos de esta naturaleza alcanza
un desarrollo práctico e industrializable, a partir de
una nueva estructura de muñeco que presenta una construcción
elemental y un funcionamiento eficiente.

10 En este sentido, el muñeco perfeccionado que
se propone viene caracterizado porque el cuerpo del muñeco,
obtenido originalmente en materia plástica flexible -
(tipo PVC) moldeado y hueco, tiene las oquedades de su
cuerpo y extremidades rellenas independiente de otro mate-
rial plástico esponjoso, incorporado por inyección, que -
15 le confiere diferente resistencia al tacto; previéndose la
disposición de piezas auxiliares de mayor rigidez en las
articulaciones para permitir el movimiento de éstas.

20 Para ayudar a la interpretación de la idea ex-
puesta se ha confeccionado, a título simplemente explicati-
vo, un juego de planos que ilustra la presente memoria -
como un ejemplo de realización del muñeco perfeccionado -
que constituye el objeto de la presente solicitud.

25 La figura única representada corresponde a una
vista parcial esquemática, en sección, de un muñeco perfec-
cionado, hecho según el invento. Como puede observarse, el
muñeco comprende un cuerpo -1-, obtenido originalmente en
materia plástica flexible, que se asocia a las correspon-
dientes extremidades -2- y -3-, siendo tanto el cuerpo -1-
como las extremidades -2- y -3- sustancialmente huecos.

30

1

El cuerpo -1- y las extremidades -2- y -3- están rellenos, independientemente, de otro material plástico esponjoso -4-, incorporado por inyección, que le confiere diferente resistencia al tacto. Por último, se prevé la disposición de piezas auxiliares -5-, de mayor rigidez, en las articulaciones -6-, para permitir el movimiento de las extremidades -2- y -3-.

5

10

No se considera necesario hacer más extensa esta descripción para que cualquier persona perita en la materia comprenda perfectamente cual es la idea que se desea patentar así como las ventajas que de su realización industrial han derivarse.

15

20

25

30

5 Hecha la descripción a que se refiere la memoria que antecede, es preciso insistir en que los detalles de realización de la idea expuesta, pueden variar, es decir, que pueden sufrir pequeñas alteraciones, basadas siempre en los principios fundamentales de la idea, que son en esencia los que quedan reflejados en los párrafos de la descripción hecha. En efecto, el Artículo 48 del Estatuto vigente sobre Propiedad Industrial, establece como no patentables, en su apartado tercero, "los cambios de forma, dimensiones, 10 proporciones y materias de un objeto ya patentado" fijando así el criterio del legislador en el sentido de que patentada una idea que pueda dar lugar a una realidad práctica e industrializable, nadie podrá apoyarse en ella para, a pretexto de haber introducido ligeras modificaciones, 15 presentarla como nueva y propia.

Este principio, en cuanto al alcance de la protección del objeto patentado se refiere, se halla confirmado por numerosas Sentencias del Tribunal Supremo, y entre ellas, como más terminantes, en las de fechas 16 de octubre 20 de 1954, 23 de enero de 1959, 20 de marzo de 1964 y otras.

25 Establecido el concepto expresado, en cuanto a la amplitud que debe darse a la protección solicitada, se redacta a continuación la Nota de Reivindicaciones, de acuerdo con lo que se establece en el último párrafo del apartado tercero del Artículo 100 de la Ley, sintetizando así las novedades que se desean reivindicar:

NOTA DE REIVINDICACIONES

30 En resumen, el privilegio de explotación exclusiva que se solicita, recaerá sobre las reivindicaciones siguientes:

1 1- MUÑECO PERFECCIONADO, caracterizado esencial-
mente porque el cuerpo del muñeco, obtenido originalmente
en materia plástica flexible (tipo PVC), moldeado y hueco,
5 tiene las oquedades de su cuerpo y extremidades rellenas
independientemente de otro material plástico esponjoso, -
incorporado por inyección, que le confiere diferente re-
sistencia al tacto; previéndose la disposición de piezas
auxiliares de mayor rigidez en las articulaciones para per-
mitir el movimiento de estas.

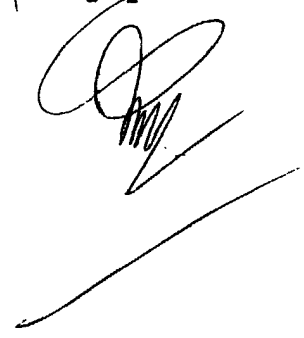
10 2.- Se reivindica por último y como objeto so-
bre el que ha de recaer el Modelo de Utilidad que se soli-
cita por: MUÑECO PERFECCIONADO.

15 Todo conforme queda descrito y reivindicado en
la presente memoria descriptiva que consta de seis pági-
nas mecanografiadas y dibujos adjuntos.

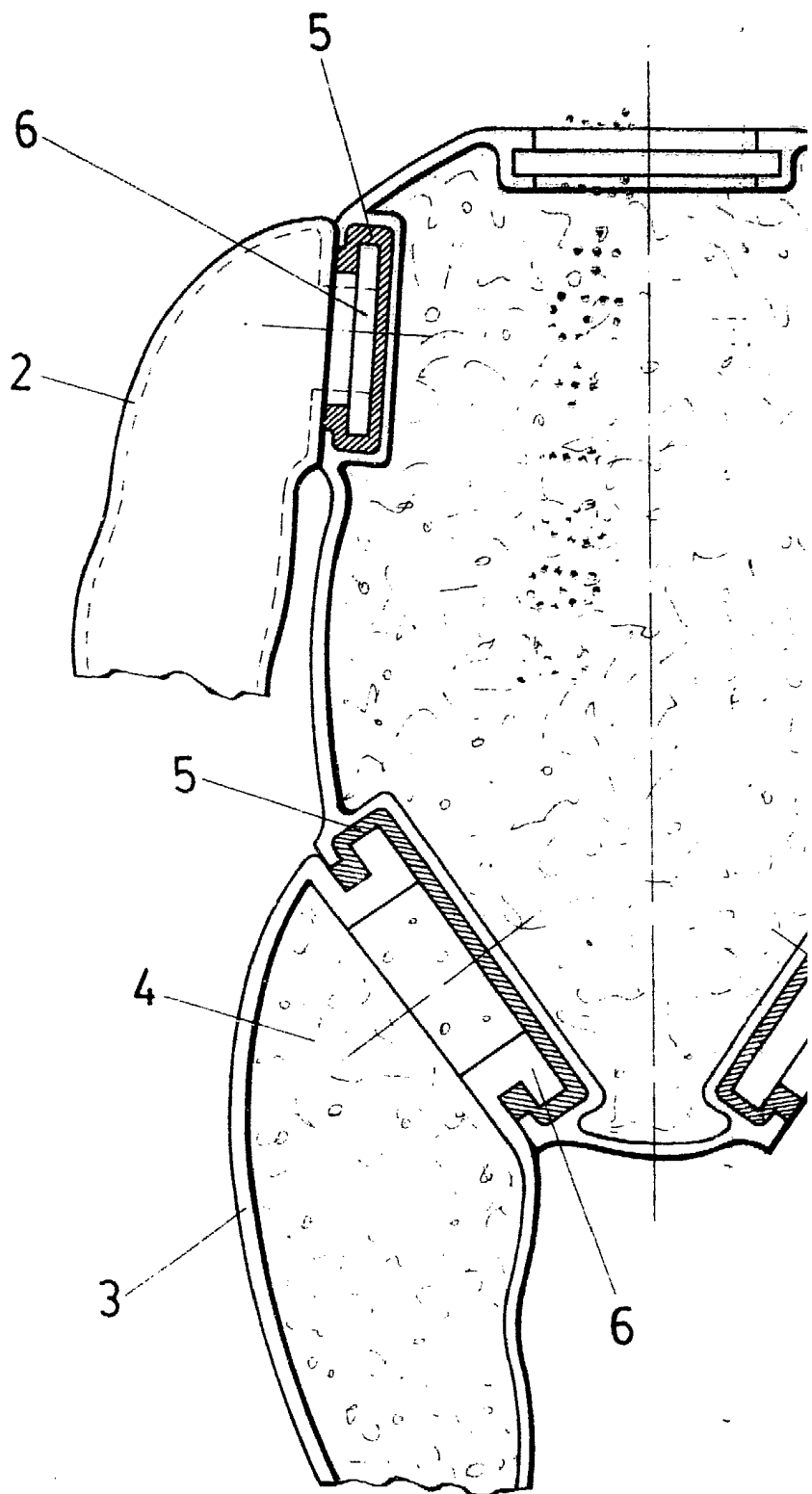
Madrid, 2 de marzo de 1.982

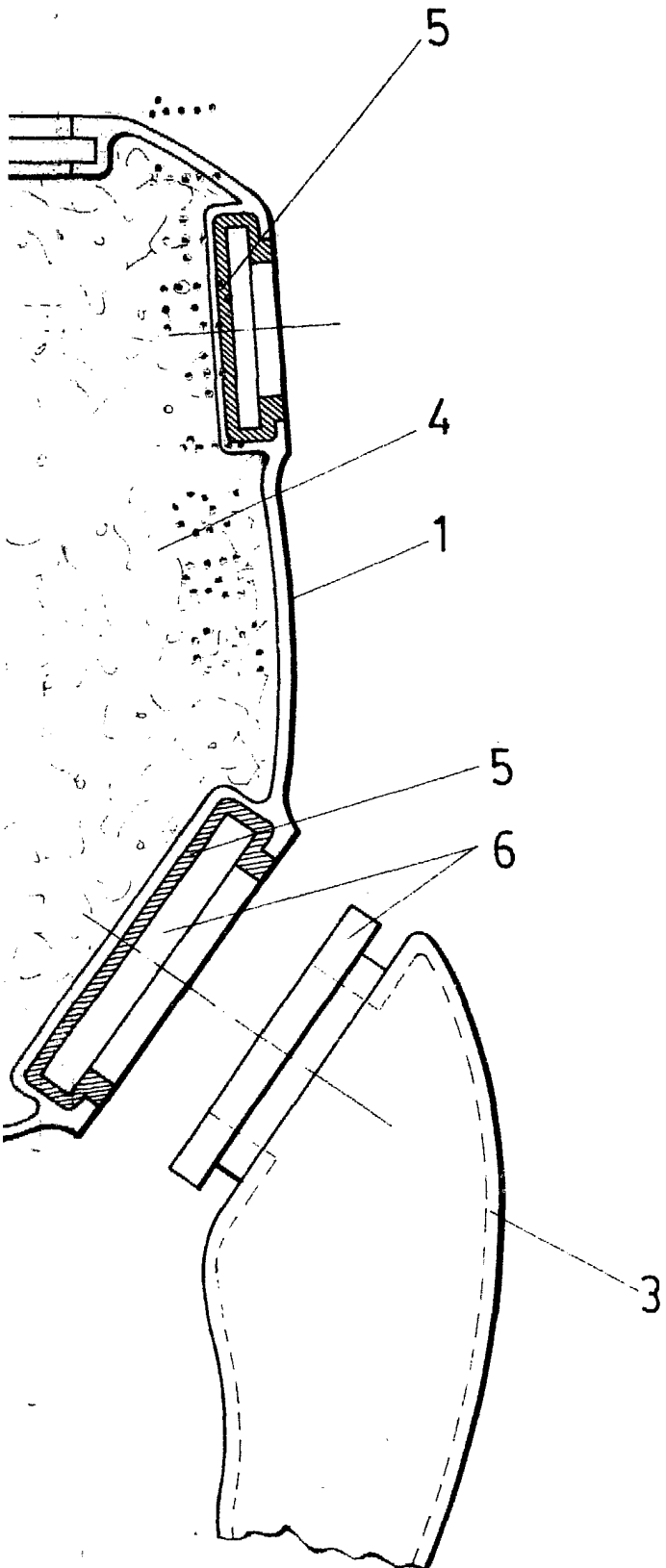
BERNARDO UNGRIA

p.p.

20 

25





ESCALA VARIABLE
Madrid, 2 de Marzo de 1982
BERNARDO UNGRIA
P. P.

A handwritten signature in black ink, appearing to read 'Bernardo Ungria', located below the typed name.