



ESPAÑA

(19) ES (21) (22)	(11) NUMERO 263596	(10) Y
	FECHA DE PRESENTACION 2 MAR. 1982	

MODELO DE UTILIDAD

1 NOV. 1982

(30) PRIORIDADES:	(31) NUMERO	(32) FECHA	(33) PAIS
-------------------	-------------	------------	-----------

(47) FECHA DE PUBLICIDAD	(51) CLASIFICACION INTERNACIONAL <i>F04H17/14</i>
--------------------------	--

(64) TITULO DE LA INVENCIÓN

"VALLADO METALICO PERFECCIONADO"

(71) SOLICITANTE (S)

CEYSE, S.A.

DOMICILIO DEL SOLICITANTE

C/. Ronda, 40 VILLANUEVA DE GALLEGO (Zaragoza)

(72) INVENTOR (ES)

(73) TITULAR (ES)

"VALLADO METALICO PERFECCIONADO"

(74) REPRESENTANTE

D. JAIME ISERN CUYAS, Agente Oficial de la Propiedad Industrial.

MEMORIA DESCRIPTIVA

El presente modelo de utilidad se refiere a un vallado metálico perfeccionado.

5. En la invención se ha ideado un vallado para cerramientos, el cual presenta unas peculiaridades que lo hacen ventajosamente práctico con respecto a las realizaciones actualmente conocidas en el mercado y destinadas para usos análogos.

10. En líneas generales, el vallado que se preconiza es del tipo que comprende una tela metálica que se asocia a unos elementos de poste especiales, cuyo perfil configura una cremallera, con muescas frontales y laterales, dispuestas al tresbolillo, y destinadas para el posicionado del alambre tensor y para las grapas cosedoras de la tela metálica.

15. En esta cremallera se acoplan dos piezas que integran el soporte del dispositivo tensor del alambre, y cuyas piezas se hacen solidarias al poste a través de un tornillo de presión.

20. El citado poste es de uso universal, lo que permite su enclavamiento en cualquier lugar del cerramiento, tanto se trate de poste de esquina, final o intermedio, no precisándose como en los sistemas convencionales un poste específico para cada caso.

Con el fin de facilitar la explicación, se acompaña a la presente memoria descriptiva de una lámina de dibujos, en la que se ha representado un caso de realización que se cita a título de ejemplo.

25. En los dibujos:

La figura 1, es una vista en perspectiva parcial del vallado motivo de la invención.

La figura 2, muestra una sección transversal del poste.

5. La figura 3 y 4, representa sendas vistas en planta y alzado de las piezas componentes del soporte del tensor.

La figuras 5 y 6, corresponden a las vistas semiseccionadas lateral y frontal de la cremallera configurada en el poste.

Haciendo referencia a las figuras, se aprecia en su realización un vallado metálico, del tipo que comprende una tela metálica -1-, cuyo vallado se caracteriza por presentar un poste -2-, hueco y de especial sección, que configura un nervio -3-, en sentido de la generatriz, en el cual existen muescas -4- y -5-, destinadas para el posicionado del soporte de un alambre tensor -6- y de las grapas -7-, de sujeción de la tela metálica -1-.

15. En el nervio -3- se adaptan las piezas -8- y -9-, provistas de orificios -10- y -11-, éste último roscado, para un tornillo -12- que las hace solidarias, tal como muestra la figura -1-.

20. La pieza -9-, de mayor longitud, presenta en sus extremos orificios -13-, para el medio tensor -14-, integrado por una pieza prismática, dotada de una mecha roscada para la contratuerca -15-, de bloqueo.

25. La pieza -14-, presenta un orificio de anclaje del extremo -6'- del alambre tensor -6-.

El porte -2-, presenta un remate embellecedor -16- que cierra su abertura superior.

El modelo, dentro de su esencialidad, puede ser llevado a la práctica en otras formas de realización que difieran en detalle de la indicada a título de ejemplo, en la descripción y a las cuales alcanzará igualmente la protección que se recaba. Podrá, pues, construirse en cualquier forma y tamaño con los materiales más adecuados por quedar todo ello comprendido en el espíritu de las reivindicaciones.

10.

= . =

REIVINDICACIONES

Descrito el objeto del presente invento, se declaran como no divulgadas ni practicadas en España las siguientes reivindicaciones.

15.

1.- Vallado metálico perfeccionado, caracterizado esencialmente por comprender como elementos componentes del mismo, un poste de sección tubular cerrada en sentido de la generatriz y que presenta en posición diametralmente opuesta y también en sentido de la generatriz, un nervio de sección lenticular, uni-

20.

do al poste por una porción estrangulada, presentando este nervio una pluralidad de muescas transversales en su frente, dispuestas al tresbolillo con relación a muescas laterales, de las cuales las primeras están concebidas para el posicionado de los alambres tensores, mientras que las segundas lo son para el posicionado de

25.

las grapas de retención de la tela metálica.

2.- Vallado, según la anterior reivindicación caracterizado porque el soporte del alambre tensor está constituido por dos piezas de sección en "U", cuyos lados presentan un perfil para su adaptado al borde del nervio del poste, de manera que al disponerse ambas piezas sobrepuestas, forman un conjunto que abraza al nervio por ambos flancos.

3.- Vallado, según la anterior reivindicación, caracterizado porque las piezas antedichas constitutivas del soporte tensor, presentan en su base orificios centrados que quedan enfrentados en su posición operativa, estableciendo un paso para un tornillo que rosca en el orificio de la pieza inferior, móvil sobre el mismo para obtener un fuerte anclaje sobre el nervio del poste.

4.- Vallado, según las reivindicaciones 2 y 3, caracterizado porque la pieza inferior que forma parte integrante del soporte tensor, es de mayor longitud presentando en sus extremos sendos orificios para el tensor, integrado este por una pieza prismática con mecha roscada para la contratuerca de bloqueo, y presentando el cuerpo prismático un orificio transversal para anclaje del extremo del alambre tensor.

5.- Vallado metálico perfeccionado.

Según se describe y reivindica en la presente memoria descriptiva que consta de 6 páginas foliadas y escritas a máquina por una sola cara.

Madrid, a

2 MAR 1982

p.a.

JAIME ISERN,

~~p.p.~~

Firmado: M.^o LUISA ISERN CUYAS

nrg

ISERN

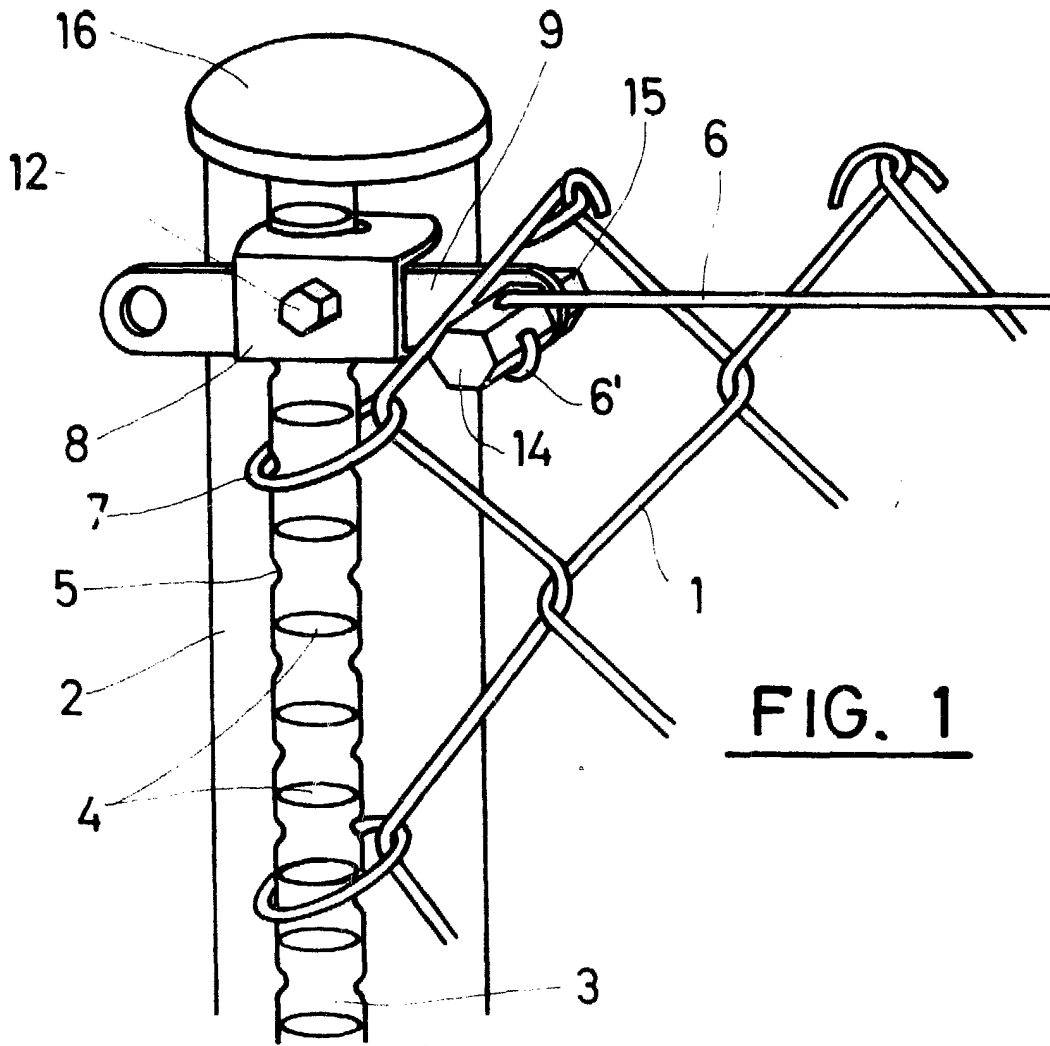


FIG. 1

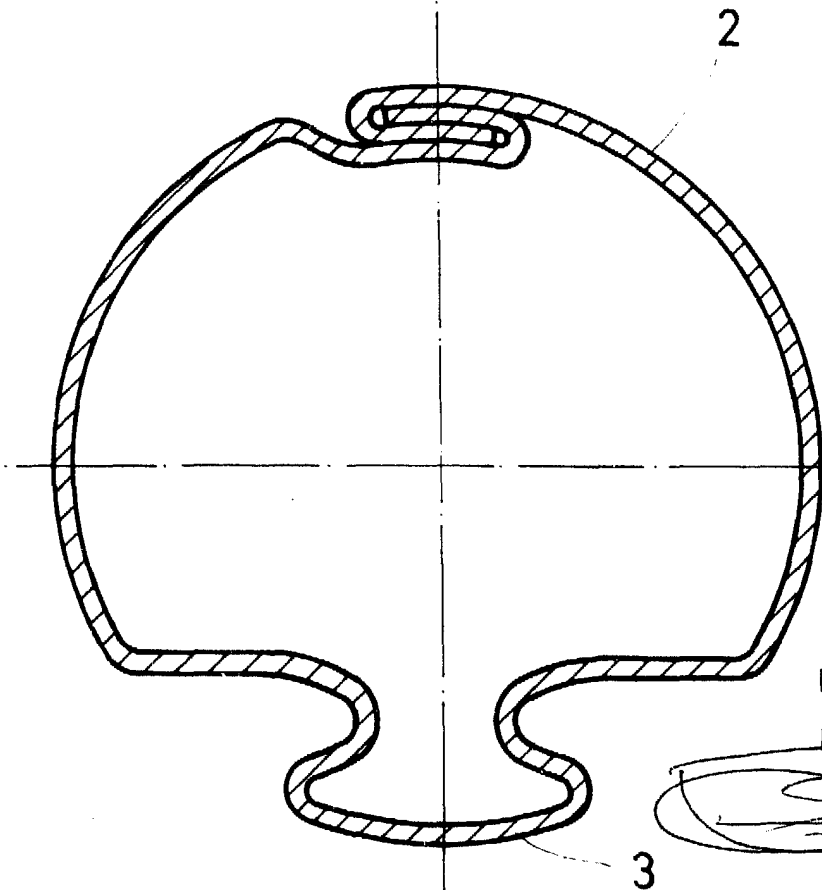


FIG. 2

Madrid, a 2 Mayo 1962
p. a. JAIME ISERN,
p. p.

Firmado: M.ª LUISA ISERN CUYAS

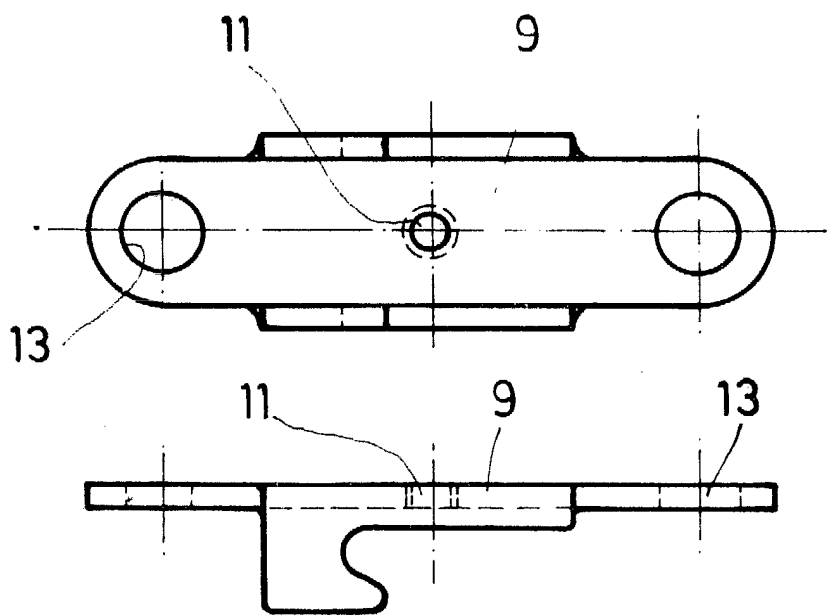


FIG. 3

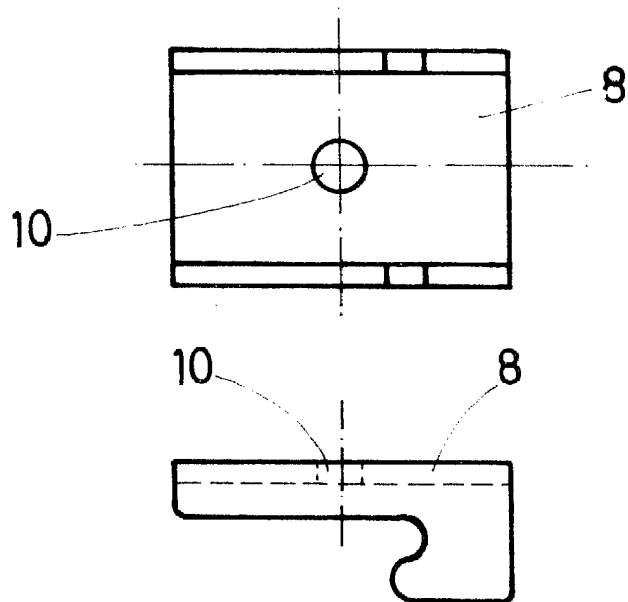


FIG. 4



2 MAR. 1982

Madrid, a ~~JAIME ISERN,~~
P. P.

Firmado: M.ª LUISA ISERN CUYAS

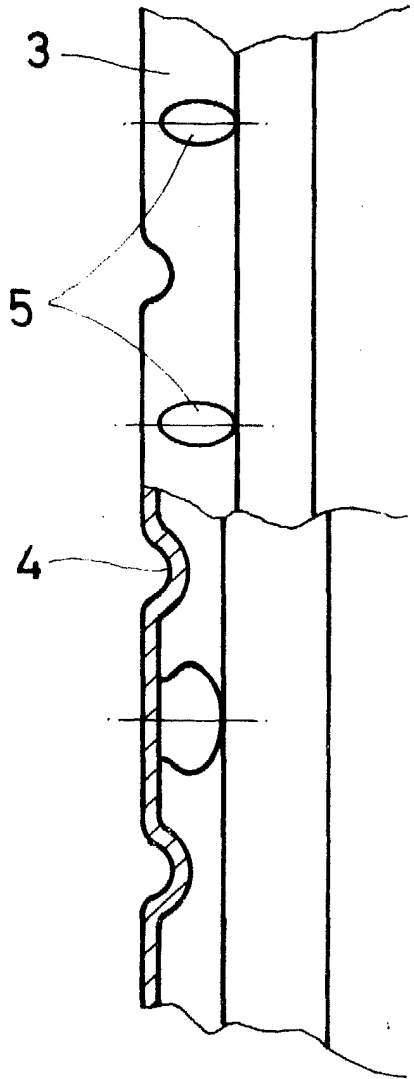


FIG. 5

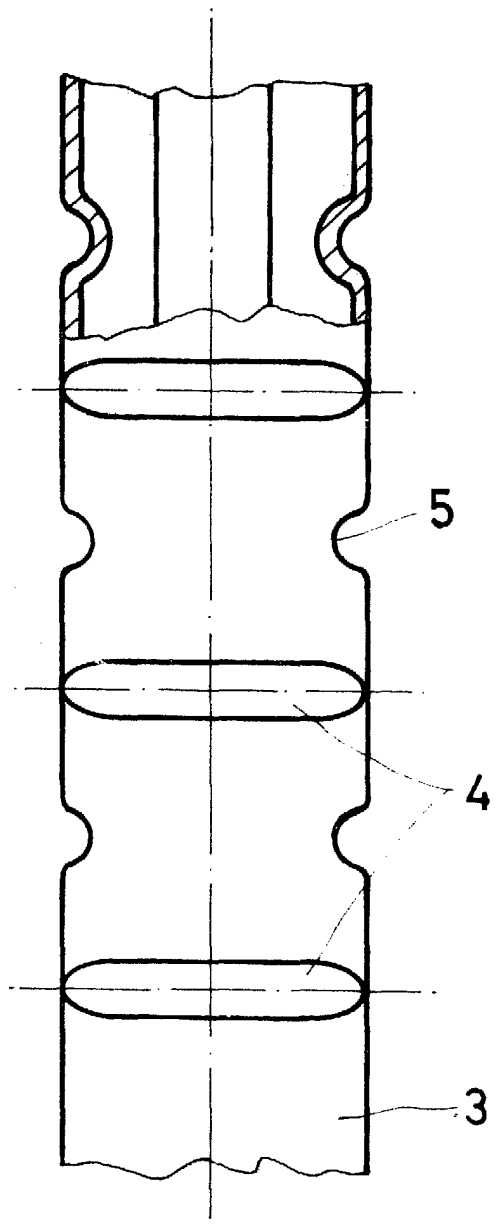


FIG. 6



2 MAR. 1982

Madrid, a

JAIME ISERN

(Handwritten signature)

Firmado: M.ª LUISA ISERN CUYAS