

(10) ES (11) (12) (13) Y
 NUMERO 263586
 FECHA DE PRESENTACION 2 MAR. 1982



ESPAÑA

MODELO DE UTILIDAD

1 NOV. 1982

(30) PRIORIDADES:

(31) NUMERO (32) FECHA (33) PAIS

(47) FECHA DE PUBLICIDAD (51) CLASIFICACION INTERNACIONAL

G07F13/00

(54) TITULO DE LA INVENCIÓN

"CAUDALIMETRO PERFECCIONADO, PARA MAQUINAS SUMINISTRADORAS-DOSIFICADORAS DE LIQUIDOS PARTICULARMENTE MAQUINAS DE HACER CAFE"

(71) SOLICITANTE (SI)

D. HILARIO ITURBE MOTRICO

DOMICILIO DEL SOLICITANTE

C/ Santa Ana, nº 18 - 3º - PLACENCIA DE LAS ARMAS - (Guipuzcoa)

(72) INVENTOR (ES)

(73) TITULAR (ES)

(74) REPRESENTANTE

D^a TERESA BORDEHORE SANTIN, Agente Oficial de la Propiedad Industrial

ALB-11 MR/gg

1 Memoria descriptiva de un modelo de utilidad en exclusiva para
España, que por "CAUDALIMETRO PERFECCIONADO, PARA MAQUINAS SUMINISTRADORAS-DOSI
5 FICADORAS DE LIQUIDOS, PARTICULARMENTE MAQUINAS DE HACER CAFE" se solicita por
veinte años a favor de D. HILARIO ITURBE MOTRICO de acuerdo con las Leyes vigen
tes sobre Propiedad Industrial pudiéndose de acuerdo con los Convenios Interna-
cionales sobre la materia extender esta solicitud a otros paises reivindicando
la misma prioridad.

En las máquinas suministradoras y/o dosificadoras de líquidos,
ya sea de funcionamiento manual o automático previa introducción de monedas o -
activación de algún contactor- se presenta el problema de la regulación de cau-
10 dal suministrado, es decir, lograr una dosificación exacta e invariable para un
número indefinido de operaciones.

Este problema se acentua, particularmente, en las máquinas de
hacer café, en las que, de una parte, el caudal suministrado ha de ser extremada-
mente preciso (para lograr una calidad uniforme del café) y, por otra parte, no
15 se requiere un funcionamiento repetitivo y continuado (ya que una misma máquina
suministra distintos tipos de café - que requieren diferente caudal- y dicho -
suministro no es continuo, si no que ha de adaptarse a las necesidades del esta-
blecimiento).

La presente invención preconiza un caudalimetro para este tipo
20 de máquinas cuya solución constructiva hace factible la detención instantánea -
del caudal suministrado (detención que ha sido prevista a la recepción de una se-
ñal enviada por un programador susceptible de emitir tantas señales distintas -
como tipos de suministro se requieran), de modo que para un mismo tipo de sumi-
nistro, deja pasar siempre una misma cantidad de líquido, totalmente exacta.

25 A tal fin, el caudalimetro de la invención se estructura en un
cuerpo-base, provisto, además de las conducciones de entrada y salida de líquido,
de un cajado circular, al que acceden dichas conducciones. En dicho cajado e-
xiste, centradamente un eje en el que se monta una turbina, provista de paletas
de bombeo en relación con las conducciones y de polos magnéticos en su extremo -
30 superior

35 Todo ello va oculto por una tapa amagnética, solidaria al -
cuerpo-base y con un cajeadado superior en el que es susceptible de desplazarse,
entre dos posiciones extremas y por acción de los polos magnéticos, una gota
de líquido magnetizable de modo que al alcanzar éstas activa unos circuitos-
cuentavueltas que detienen el giro de la turbina en un momento dado, al cumplir
se el número de vueltas establecido en el programador.

40 Hay que señalar que los tipos de señales emitidos pueden estar
en el abanico comprendido entre una oclusión total hasta un suministro continuo,
incluyendo preferentemente en la práctica, además de estas dos posiciones extre
mas, unos determinados números de vueltas correspondientes con los distintos ti
pos de cafés a servir.

Para comprender mejor el objeto de la presente invención se re
presenta en los planos una forma preferente de realización práctica, susceptible
de cambios accesorios que no desvirtuen su fundamento.

45 La figura 1 representa una vista general en perspectiva del -
caudalímetro, despiezado y con todas sus piezas integrantes en posición de monta
je.

50 La figura 2 representa una vista en perfil de la pieza (3) suple
mentada al cuerpo (1) del caudalímetro con una sección parcial para observar per
fectamente su constitución.

La figura 3 representa una vista en planta inferior de la cita
da pieza (3), para complementar con ella la vista en perspectiva de la figura 1.

55 La figura 4 representa una sección parcial, según indicación -
A:A de la figura 1, en la que se observa la constitución interior de la conducción
de entrada (11).

La figura 5 representa una sección, según indicación B:B de la
figura 1, en la que se observa la constitución interior de la conducción de sali
da (12).

60 Según la realización práctica representada en los planos anexos,
el caudalímetro de la invención se estructura en un cuerpo-base (1) y un cuerpo -

tapa (3) relacionado invariablemente con él mediante tornillos (5) o solución de anclaje equivalente.

65 La unión se realiza atravesando dichos tornillos (5) unos orificios pasantes (31) del cuerpo-tapa (3) y roscando en unos orificios ciegos (15) del cuerpo-base (1).

Esta unión es estanca por acción de la junta (4) intercalada operativamente entre el cuerpo-base (1) y el cuerpo-tapa (3).

El cuerpo-base (1) va provisto, además, de:

70 - un cajeadado (13) cilíndrico abierto, en comunicación con
- sendas conducciones (11), (12) respectivamente de entrada -
de fluido al cajeadado (13) y salida del mismo.

75 En el cajeadado (13) existe, centradamente, un eje (14) en el que se monta, susceptible de giro con mínimo rozamiento, una turbina (2) provista de una pluralidad de paletas de bombeo (22) que giran al recibir fluido con presión por el conducto de entrada (11) y así expulsarlo por la conducción de salida (12). El conducto de entrada (11) lleva una boquilla (111) incluida en el mismo facilitando así este aumento de presión.

Esta turbina (2) lleva en su extremo superior unos polos magnéticos (22).

80 Por su parte, el cuerpo-tapa (3) es de material amagnético y lleva definidas en si tres partes bien diferenciadas: (3 a), (3 b), y (3 c).

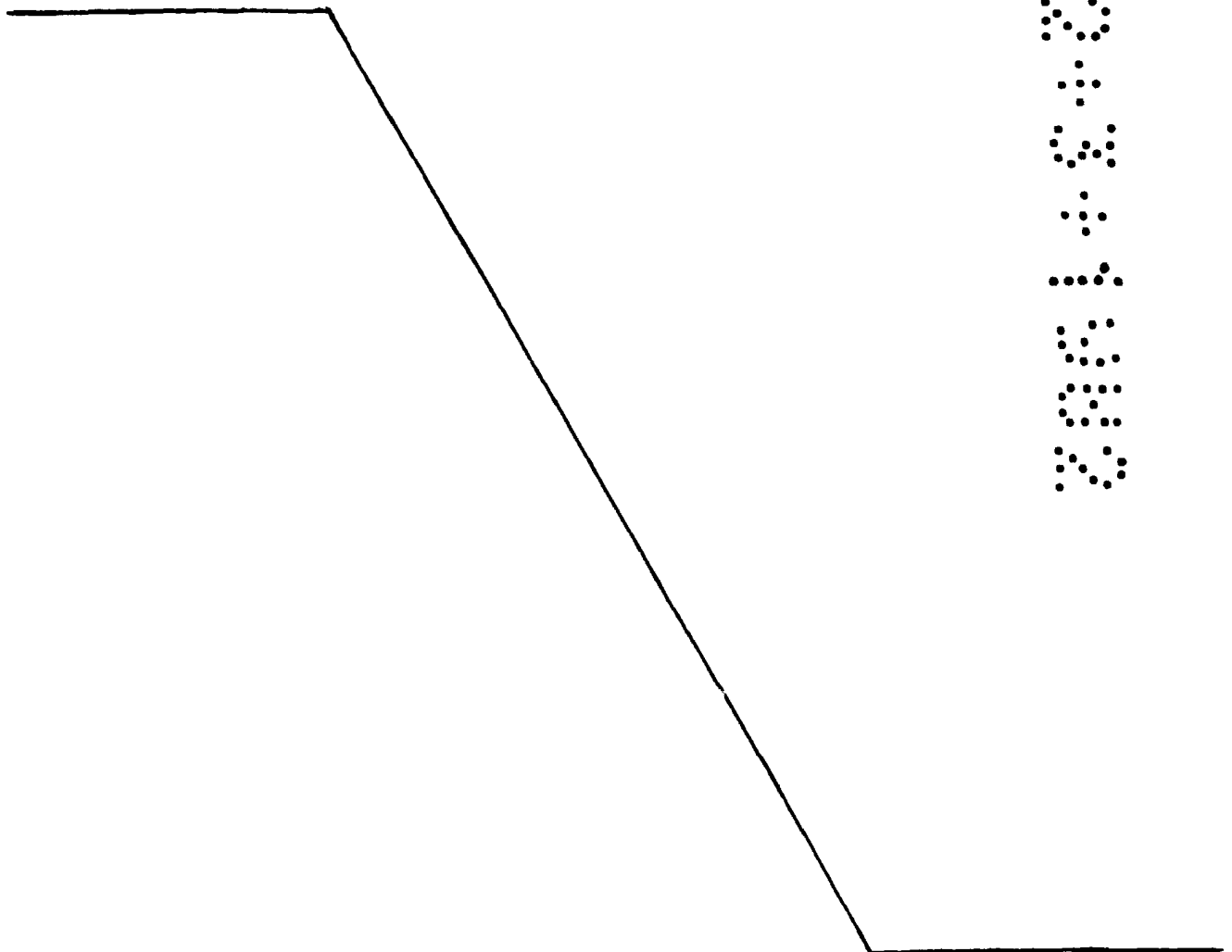
La parte media (3 a) constituye la tapa propiamente dicha y por ella se monta en el cuerpo-base (1).

85 La parte posterior (3 c) lleva un orificio ciego (33) y está provista en su base de unas nervaduras (34). Esta parte lleva en su perímetro la junta de estanqueidad (4) y por ella se ejerce el cierre entre tapa (3) y base (1).

90 La parte anterior (3 b) lleva una amplia cavidad interior y, en su pared, un orificio (32) en el que encaja un cuerpo magnético (7) posicionado por un tornillo regulador. (8).

95 En esta cavidad definida por la parte anterior (3 b) del cuerpo tapa (3) se dispone una gota magnetizable (6), susceptible de desplazarse, por la acción magnética conjunta del cuerpo magnético (7) y polos (22) -que giran al hacerlo la turbina (2)- , entre dos posiciones extremas al topar con las cu les activa sendos contactos que envían una señal a un contador auxiliar -no representado-.

100 Con esta estructuración, al repetirse en igual grado la polaridad de los cuerpos magnéticos (22) cada vuelta completa de la turbina (2), se tiene que la gota magnetizable (6) ha recorrido una vuelta completa de modo - que la señal emitida es anotada en un cuentavueeltas -no representado-. Así, el programador citado puede perfectamente ser asociado a un pulsador y sus posiciones estar entre cero -oclusión total- y un número ilimitado -funcionamiento continuo-, y más particularmente en un número de vueltas que corresponde con una cantidad de líquido concreta para cada tipo de café a preparar.



105

REIVINDICACIONES.-

1.- Caudalímetro perfeccionado, para máquinas suministradoras-dosificadoras de líquidos, particularmente máquinas de hacer café, caracterizado porque se estructura en un cuerpo-base y un cuerpo-tapa, acoplados invariablemente entre sí de forma hermética; el cuerpo-base va provisto de dos conducciones, respectivamente de entrada con una boquilla de presión y de salida que comunican - ambas con un cajeadó cilíndrico interior provisto de un eje centrado en el que - se monta una turbina con una pluralidad de aspas en uno de sus extremos y dos polos magnéticos diametrales en el otro, en tanto que el cuerpo tapa, de material-amagnetizable, define en su cara exterior un cajeadó en cuyo canto existe un orificio roscado en el que se monta un tornillo, regulador posicionador de un cuerpo magnético susceptible de actuar, conjuntamente con los polos asociados a la - turbina, sobre una gota magnetizable que puede desplazarse entre dos posiciones-extremas por la acción magnética de aquellos; de modo que en una vuelta completa de la turbina, se repite la fuerza magnética sobre la gota magnetizable cuando - ésta repite posición, en orden a emitir una señal a un contador-programador, con cada vuelta completa, para que éste actúe en un instante prefijado, cerrando la - conducción de entrada al cuerpo del caudalímetro.

110

115

120

2.- CAUDALIMETRO PERFECCIONADO, PARA MAQUINAS SUMINISTRADORAS-DOSIFICADORAS DE LIQUIDOS, PARTICULARMENTE MAQUINAS DE HACER CAFE.

125

Tal como se ha descrito en la presente memoria de seis hojas y sus planos anexos.

Madrid, 2 MAR 1982
El Agente Oficial

TERESA BOTECORE SARTIN

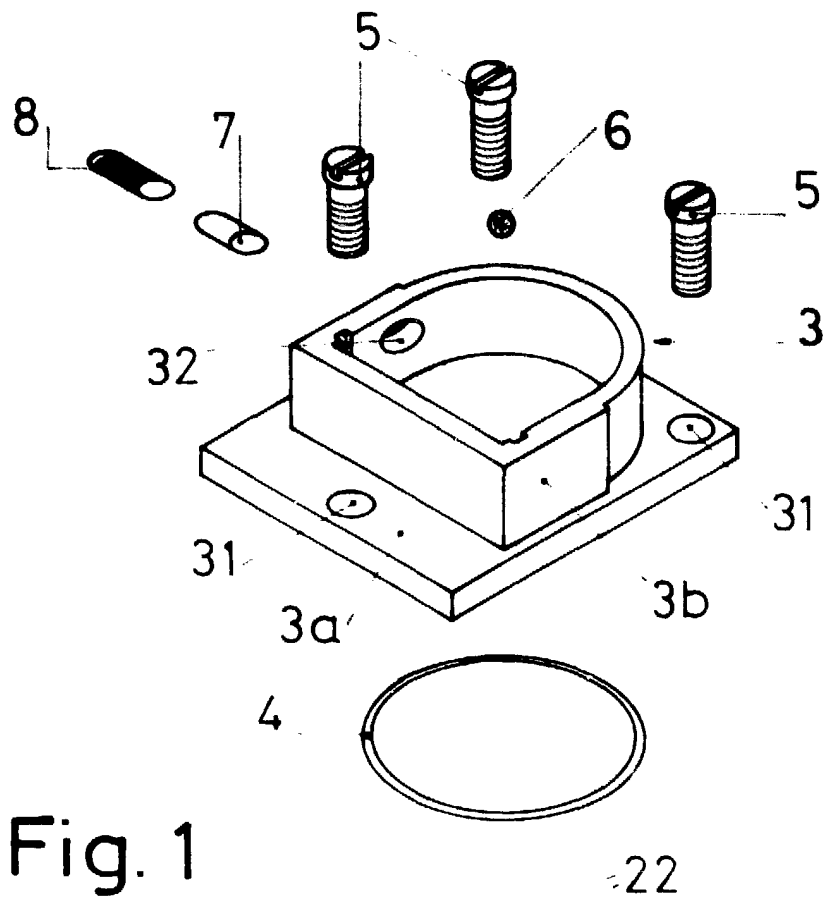
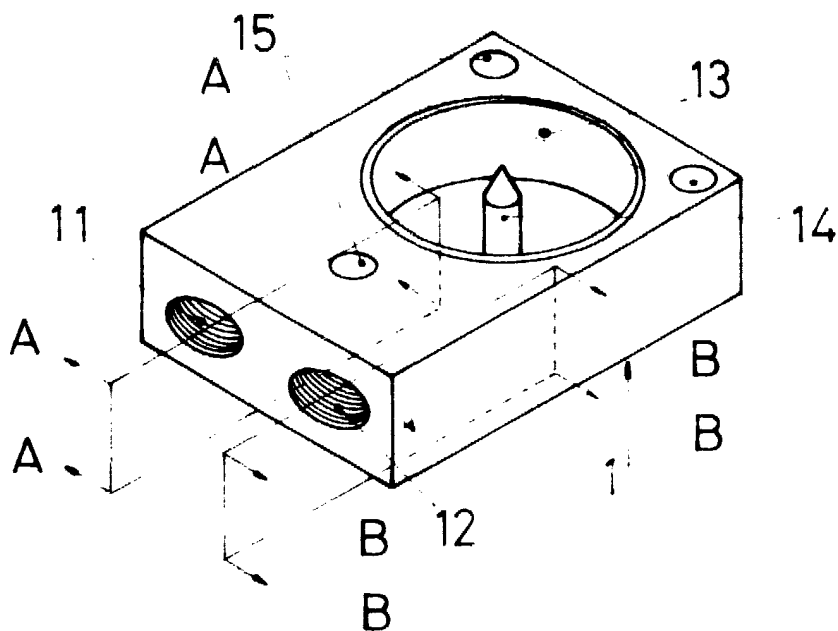
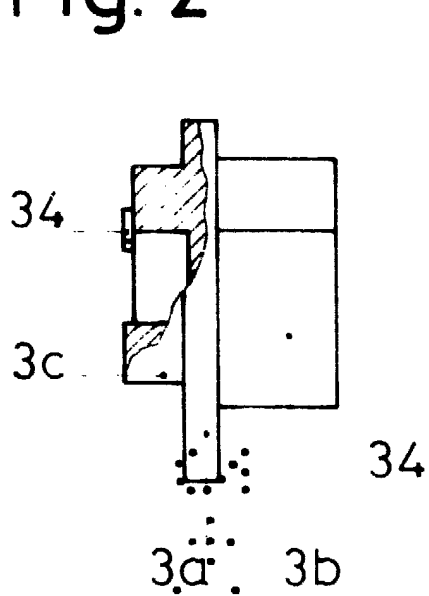


Fig. 1



Fig

Fig. 2



31

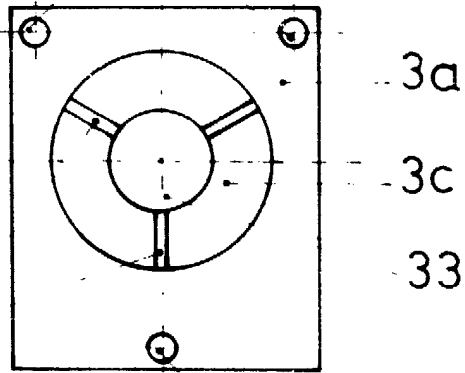
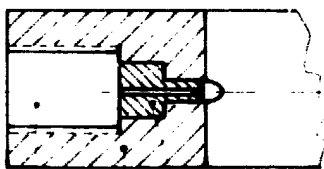


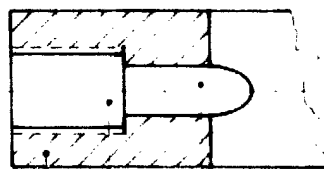
Fig. 3

Fig. 4



11 1 111

Fig. 5



1 12 121



Madrid. | 2 MAR. 1982

Teresa Bordehore
 TERESA BORDEHORE
 ESCALA VARIABLE