



ESPAÑA

(10) ES	(11) 263579	(10) Y
(21)		
(22)	FECHA DE PRESENTACION	
	2 MAR. 1982	

M 2301

11 NOV. 1982

MODELO DE UTILIDAD

(30) PRIORIDADES:	(32) FECHA	(33) PAIS
(31) NUMERO		

(47) FECHA DE PUBLICIDAD	(51) CLASIFICACION INTERNACIONAL
	B44C 7106

(54) TITULO DE LA INVENCIÓN

UTENSILIO PARA LA APLICACION DE LAMINAS DE RECUBRIMIENTO SOBRE PAREDES Y SIMILARES.

(71) SOLICITANTE (S)

AZCOAGA S.A.

DOMICILIO DEL SOLICITANTE

Trianas, s/n - VITORIA

(72) INVENTOR (ES)

(73) TITULAR (ES)

(74) REPRESENTANTE

D. IGNACIO GOMEZ-ACEBO Y DUQUE DE ESTRADA.

El presente Modelo de Utilidad se refiere a un utensilio destinado a servir como herramienta en las operaciones de aplicación de láminas de recubrimiento sobre paredes u otras superficies, especialmente para el empapelado de paredes.

5

Durante la operación de empapelado, es necesario, al mismo tiempo que se presiona relativamente el papel contra la pared, alisar y extender éste, de modo que no se originen bolsas y arrugas. Esta operación resulta más complicada en los rincones, ya sean en ángulo vivo o redondeados. Usualmente este alisado y presionado se lleva a cabo con la mano, reglas, etc., que fatigan al operario y no permiten obtener un trabajo rápido y eficaz.

10

El objeto de la presente invención es conseguir un utensilio que puede ser usado a modo de paleta y permite, con la máxima comodidad y efectividad, llevar a cabo las operaciones antes apuntadas, tanto si se trata de superficies lisas como de esquinas o rincones.

15

De acuerdo con la invención, el utensilio está constituido por una placa semirrigida, preferentemente a base de plástico. Esta placa presenta un contorno aproximadamente trapecial con los lados oblicuos cóncavos. La base mayor presenta, a partir de uno de sus extremos, un tramo inclinado hacia la base opuesta que define con el lado cóncavo adyacente un saliente puntiagudo, con el vértice ligeramente redondeado. A partir del extremo opuesto, la citada base mayor presenta un tramo arqueado convexo, de contorno preferentemente circular, con una amplitud igual o ligeramente mayor de 90°.

20

25

La placa así configurada presenta, a partir de la base mayor del contorno trapecial, una franja de

30

grosor decreciente hacia dicha base mayor, definiendo un borde flexible.

Para la sujeción del utensilio de la invención, la placa dispone, cerca de la base menor del contorno, de un asidero, el cual puede estar constituido por una abertura alargada central, que discurre paralela y próxima al borde definido por la citada base menor, siendo tal abertura de dimensión suficiente para introducir a través de ella la mano del usuario.

Además, para una mayor comodidad y efectividad de uso, la franja que queda limitada entre la abertura antes citada y el borde correspondiente a la base menor de la placa, está curvada longitudinalmente, sobresaliendo respecto a una de las superficies de dicha placa. De este modo, para la sujeción y uso del utensilio de la invención el operario introduce la mano a través de la abertura, de modo que el dedo pulgar apoye por la superficie inferior de la placa, mientras que los otros cuatro dedos apoyan sobre la superficie superior de la misma. La franja arqueada apoya sobre la superficie externa de la mano.

Como aclaración de todo lo anteriormente expuesto, seguidamente se hace una descripción más detallada de la invención con referencia a los dibujos adjuntos, donde se muestra una posible forma de ejecución dada a título de ejemplo no limitativo.

En los dibujos:

La figura 1 es una vista frontal del utensilio de la invención.

La figura 2 es una vista en planta superior del citado utensilio.

La figura 3 es una sección según la línea III-III de la figura 1.

Como puede verse en los dibujos, el utensilio está constituido por una placa 1, de naturaleza semi-rígida, preferentemente a base de plástico, que presenta un contorno aproximadamente trapecial, con los lados oblicuos 2 de forma cóncava. La base mayor 3 de este contorno presenta una de sus porciones extremas 4 inclinada hacia la base menor, definiendo con el lado cóncavo adyacente 2 un saliente puntiagudo 5 cuyo vértice queda ligeramente redondeado. La misma base 3 presenta, a partir del extremo opuesto, una porción arqueada 6, de contorno circular y amplitud igual o ligeramente superior a 90°.

Además, a partir de la base mayor 3, la placa presenta una franja 7 de sección decreciente hacia dicha base, para definir un borde 8 flexible.

Cerca de la base menor 9 del contorno trapecial, la placa presenta una abertura 10 que, como puede apreciarse claramente en la figura 1, discurre paralela y próxima a dicha base menor. Esta abertura 10 es de dimensión suficiente para permitir la introducción de la mano del usuario a través de la misma.

La franja 11 limitada entre la abertura 10 y el borde 9 está arqueada en sentido longitudinal; como puede apreciarse en las figuras 2 y 3. De este modo, al introducir el usuario la mano por la abertura 10, la franja 11 apoyará en la superficie externa de la mano.

Para dar una mayor consistencia a la placa, ésta puede ir reforzada con nervios transversales 12, así como con nervios 13 que discurren a lo largo de los bordes cóncavos 2.

Como puede comprenderse, en el utensilio de la invención pueden introducirse modificaciones de deta

lles sin salirse por ello del marco de la presente invención. Así, por ejemplo, en lugar de la abertura 10, la placa podría presentar a partir del borde 9 de una franja longitudinal arqueada transversalmente, en forma de canal, para definir el asidero.

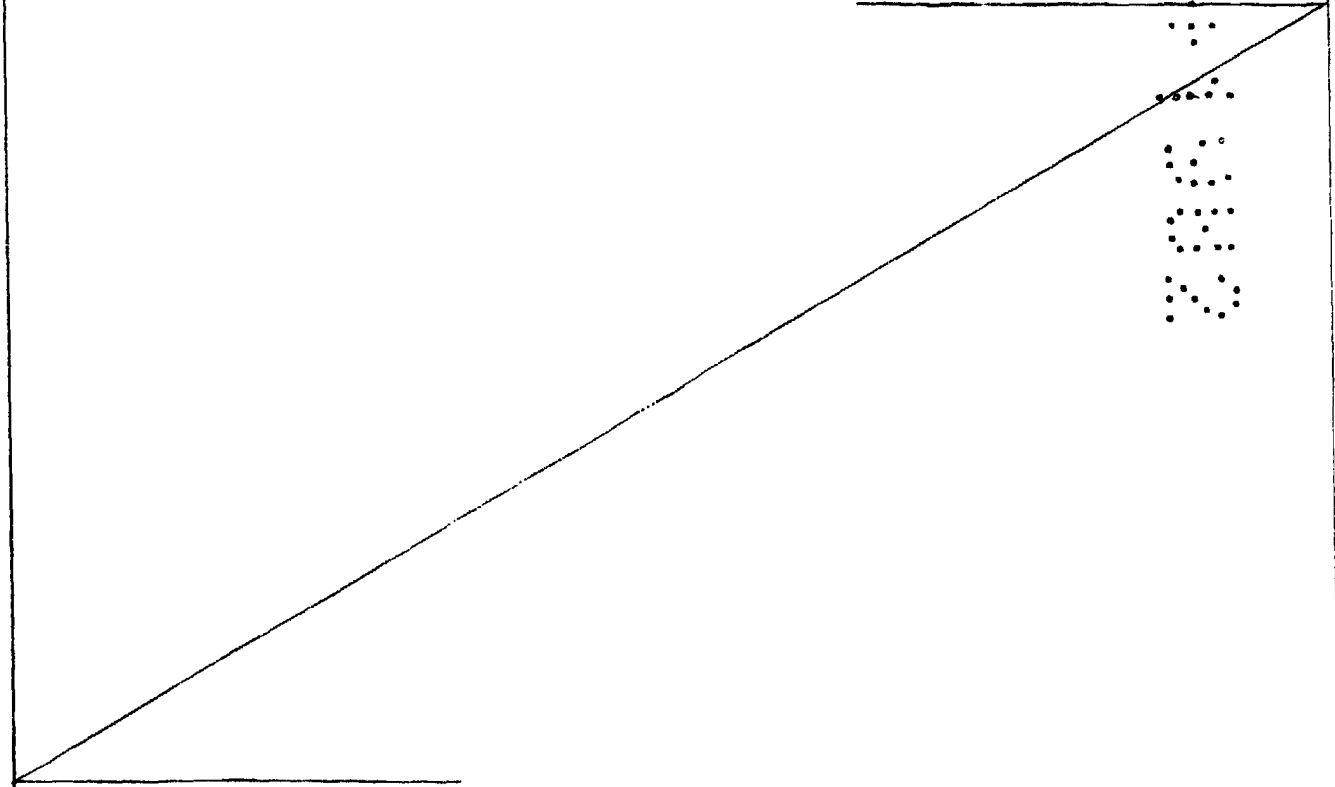
5

Con el utensilio de la invención pueden llevarse a cabo de una forma cómoda y eficaz las distintas operaciones de aplicación de una lámina de recubrimiento, tal como un papel, sobre una pared. El borde 6 redondeado permite la perfecta adaptación al papel en rincones en media caña. El saliente puntiagudo 5 puede servir para la aplicación de papel en rincones definidos por superficies planas y esquinas. Por su parte, la franja 7 que termina en el borde 8 flexible permite el alisado y aplicación del papel sobre superficies planas.

10

Descrita suficientemente la naturaleza del invento, así como la manera de realizarlo en la práctica, debe hacerse constar que las disposiciones anteriormente indicadas son susceptibles de modificaciones de detalle en cuanto no alteren su principio fundamental.

15



REIVINDICACIONES

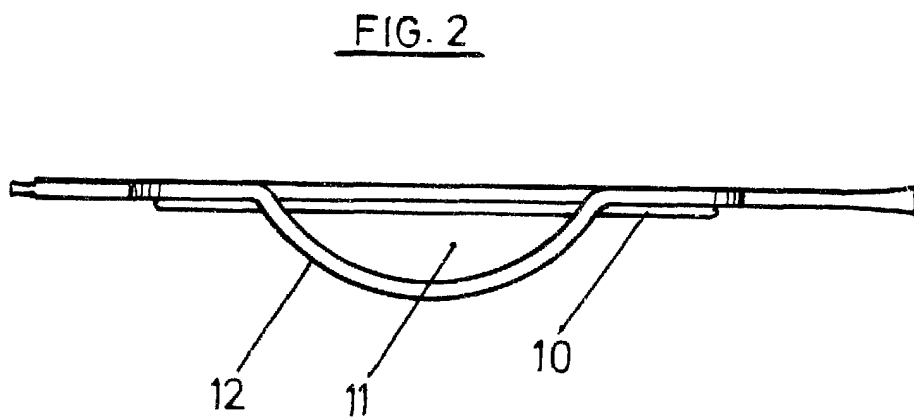
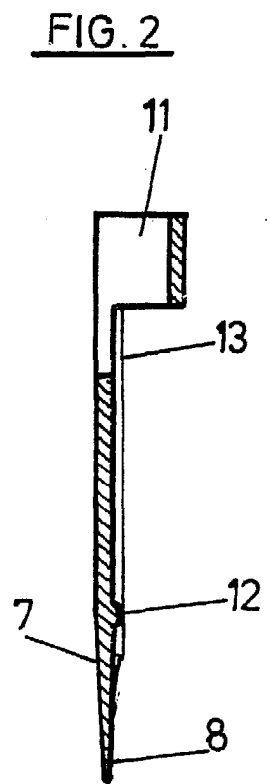
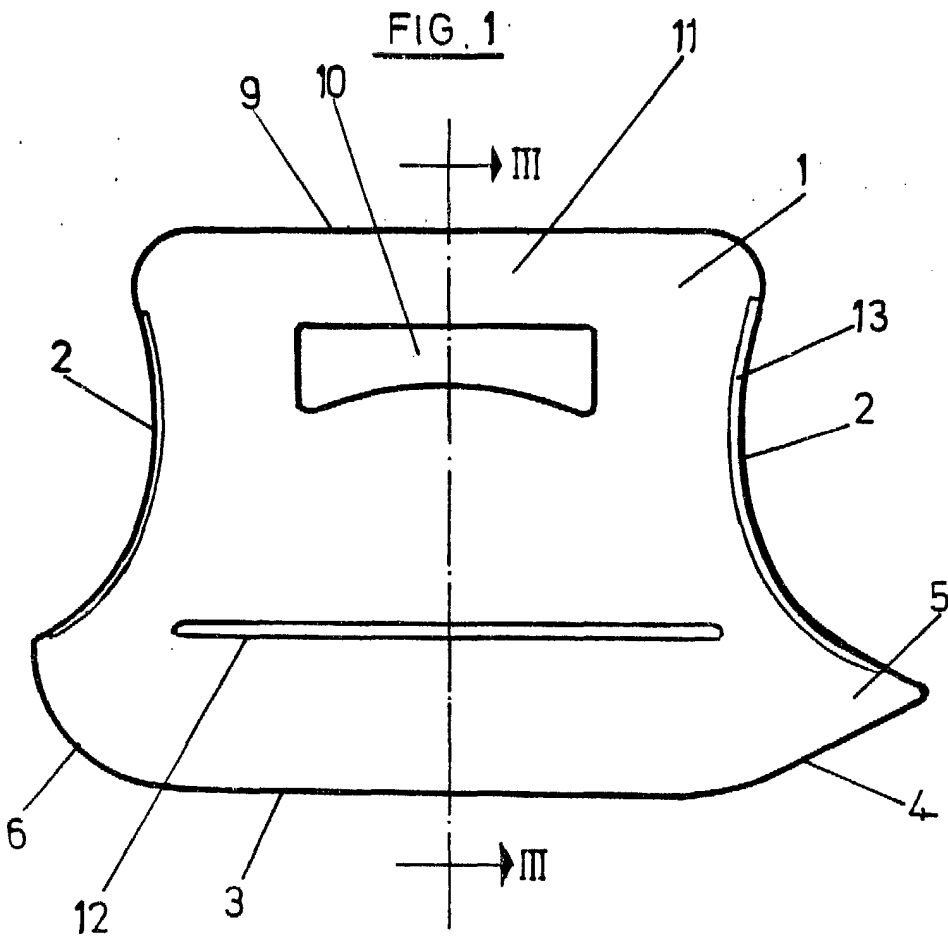
1.- Utensilio para la aplicación de láminas de recubrimiento sobre paredes y similares, caracterizado porque está constituido por una placa semirrígida, preferentemente a base de plástico, de contorno aproximadamente trapecial, con los lados oblicuos cóncavos, y cuya base mayor presenta, a partir de uno de los extremos, un tramo inclinado hacia la base opuesta, definiendo con el lado cóncavo adyacente un saliente puntiagudo, de vértice redondeado, mientras que a partir del otro extremo presenta un tramo arqueado convexo, de contorno circular, con una amplitud igual o ligeramente mayor de 90°, presentando además la citada placa una franja de grosor decreciente hacia dicha base mayor para definir en la referida base un borde flexible, disponiendo cerca de la base menor de un asidero.

2.- Utensilio según la reivindicación 1, caracterizado porque el asidero está definido por una abertura alargada, practicada paralela y próxima al borde correspondiente a la base menor de la placa.

3.- Utensilio según la reivindicación 2, caracterizado porque la franja limitada entre la abertura citada y el borde correspondiente a la base menor de la placa, está curvado longitudinalmente, sobresaliendo respecto a una de las superficies de dicha placa.

4.- Utensilio según la reivindicación 1, caracterizado porque la placa presenta, a partir del borde correspondiente a la base menor de la placa, una porción longitudinal arqueada transversalmente, para definir el asidero.

5.- Utensilio para la aplicación de láminas de recubrimiento sobre paredes y similares, todo ello tal y como queda sustancialmente descrito en la presente Memoria e



- 2 MAR. 1982
Madrid

ESCALA VARIABLE.

IGNACIO GOMEZ-ACEBO
p. p. Firmado: A. Hernández Covarrubias