



ESPAÑA

10 ES	11	NUMERO	10 Y
	21	263.553	
	22	FECHA DE PRESENTACION	
		1 Marzo 1982	

MODELO DE UTILIDAD

6 FEB. 1983

30 PRIORIDADES:	32 FECHA	33 PAIS
31 NUMERO		
		

47 FECHA DE PUBLICIDAD	51 CLASIFICACION INTERNACIONAL
	A65D 75/30

54 TITULO DE LA INVENCIÓN
ENVASE PERFECCIONADO PARA CAMELOS.

71 SOLICITANTE (S)
D. ANDRES TORT PAGES

DOMICILIO DEL SOLICITANTE
Avda. Cataluña, 77 ático SAN ADRIAN DEL BESOS (Barcelona)

72 INVENTOR (ES)

73 TITULAR (ES)

74 REPRESENTANTE
D. BERNARDO UNGRIA GOIBURU

1 El Estatuto vigente sobre Propiedad Industrial, de
26 de Julio de 1929, en su texto refundido publicado el 30
de Abril de 1930, establece los caracteres de patentabili-
dad de las invenciones de tipo industrial que tienen por
5 objeto obtener ventajas sobre lo ya conocido, admitiendo
por consiguiente como patentables, las nuevas máquinas, a-
paratos, instrumentos, procesos de fabricación, etc. La am-
plitud de conceptos previstos como patentables, ha llevado
al legislador a aclarar (Artº. 46) que la enumeración con-
10 tenida en dicho cuerpo legal es puramente enunciativa, y no
limitativa, haciéndola extensiva incluso a los descubrimien-
tos de tipo científico (Artº. 47).

El Decreto de 26 de Diciembre de 1947, recogiendo
la Orden de 18 de Noviembre de 1935, confirma el criterio
15 legal de que también serán patentables los instrumentos, ob-
jetos, o partes de los mismos, que aporten a la función a
que son destinados, un beneficio o efecto nuevo, y en defi-
nitiva que constituyan una mejora sustancial sobre lo ante-
riormente conocido.

20 Pues bien, a tenor de lo expuesto, y en base al ar-
ticulado que recoge los conceptos expresados, debe conside-
rarse, que la invención a que se refiere la presente memo-
ria, constituye una novedad industrial, con características
y ventajas que la hacen merecedora del privilegio de explo-
25 tación exclusiva que por ella se solicita, premiando así
los méritos de quien aporta a la industria del país una me-
jora efectiva y precisamente comprendida entre las enuncia-
das por la Ley como patentables. (Arts. 46 y 47 en relación
con el 171, en su nueva redacción afectada por la Orden de
30 18 de Noviembre de 1935).

1 El objeto de la presente invención, tal como se ex
presa en el enunciado de esta memoria descriptiva, consiste
en un envase perfeccionado para caramelos, especialmente di-
señado para promocionar la venta del producto.

5 El envase incluye de una forma oculta al exterior
unos signos, números y/o letras que unicamente se hacen visi-
bles cuando se extrae el caramelo del alojamiento correspon-
diente. La combinación y disposición de dichos signos, nú-
meros y/o letras determinan un juego o proporcionan unos pre-
10 mios, lo cual influye favorablemente en el volumen de ventas
del conjunto.

La constitución y obtención del envase resulta muy
sencilla y económica, permite el envasado automático y pro-
porciona una adecuada protección para el caramelo o el pro-
15 ducto contenido, garantizando su origen, su conservación y
las condiciones higiénicas necesarias; todo ello determina
un conjunto especialmente competitivo dentro del sector, y
el aliciente del premio o del entretenimiento del juego cons-
tituye una excelente promoción para el producto ofrecido.

20 A tal fin, el envase para caramelos en cuestión es
del tipo que comprende una lámina de naturaleza termoplásti-
ca en la que se han practicado unas cavidades por deforma-
ción, las cuales son salientes por una cara y constituyen a-
lojamientos para los caramelos semienvueltos o sin protec-
25 ción. Dichos caramelos quedan retenidos en los alojamientos
correspondientes mediante una lámina de precinto que se fija
a la lámina termoplástica y es rasgable por el propio cara-
melo cuando se presiona a través del saliente de la lámina
30 termoplástica.

1 cada una de las cavidades, presenta unos signos, números y/o
letras grafiados, que unicamente son visibles cuando el cara-
melo ha sido expulsado del alojamiento en que se encontraba,
por el rasgado producido en la lámina de precinto. ...

5 Con el objeto de ilustrar convenientemente, cuanto
hasta ahora hemos expuesto, se acompaña a la presente memo-
ria descriptiva y formando parte integrante de ella, una ho-
ja de dibujos en la que de un modo simplificado y esquemáti-
co se ha representado un ejemplo puramente ilustrativo, no li-
10 mitativo de las posibilidades prácticas de realización.

En la figura se representa una vista en perspecti-
va del conjunto, en la que se pueden apreciar los principa-
les elementos que integran el envase.

15 En base a la citada figura, referenciamos: 1 lá-
mina termoplástica, 2 cavidades, 3 caramelos, 4 envuelta del
caramelo, 5 lámina de precinto y 6 signos, números y/o le-
tras.

20 La lámina termoplástica 1 está deformada para de-
terminar una serie de cavidades 2 donde se alojan los cara-
melos 3, los cuales, optativamente, están semicubiertos me-
diante la envuelta 4. La lámina termoplástica 1, por su ca-
ra que ofrece las cavidades 2, presenta una superficie pla-
na en la que se fija la lámina de precinto 5, la cual cierra
las cavidades 2 reteniendo en su interior a los caramelos 3.

25 Para extraer un caramelo 3 se presiona manualmente
sobre la parte saliente exterior de la cavidad 2 correspon-
diente, produciéndose un rasgado en la lámina de precinto 5,
a través de cuyos rasgados sale el citado caramelo 3.

30 La lámina termoplástica 1 que determina las cavi-

1 2 presenta unos signos, unos números y/o unas letras 6 que
están grafiados preferentemente sobre la propia lámina termo
plástica 1. Dichos signos, números y/o letras 6 unicamente
se hacen visibles cuando el caramelo 3 de la cavidad 2 corres-
5 pondiente ha sido extraído a través de la lámina de precinto
5.

Los signos, números y/o letras 6 constituyen la ba-
se de un juego practicable por el propio comprador a medida
que se consumen los caramelos 3, o bien constituyen y estable-
cen el valor de un premio, dentro de las múltiples posibili-
10 dades de combinación entre los signos, números y/o letras 6
que pueden aparecer en un mismo envase o en varios de ellos.

De acuerdo con cuanto hemos expuesto en la presen-
te memoria descriptiva representado en los dibujos que le a-
15 compañan, se deduce claramente que la ventaja fundamental a-
portada por la invención, como consecuencia de las caracterís-
ticas constitutivas del conjunto y a la distribución de los
elementos que le componen, radica en proporcionar un adecua-
do sistema de promoción para múltiples tipos de productos,
20 principalmente encaminados al sector infantil, aunque no ex-
clusivo para dicho sector.

Los elementos que componen el conjunto están obte-
nidos a partir de materiales de reducido coste y de fácil con-
formación, siendo además el envasado muy sencillo, de rápida
25 realización, colaborando todo ello a reducir los costes de
obtención y la mano de obra para constituir un conjunto alta-
mente competitivo y especialmente eficaz de cara a la misión
encomendada.

1 Hecha la descripción a que se refiere la memoria
que antecede, es preciso insistir en que los detalles de
realización de la idea expuesta, pueden variar, es decir,
que pueden sufrir pequeñas alteraciones, basadas siempre
5 en los principios fundamentales de la idea, que son en esen-
cia los que quedan reflejados en los párrafos de la descrip-
ción hecha. En efecto, el Artículo 48 del Estatuto vigente
sobre Propiedad Industrial, establece como no patentables,
en su apartado tercero, "los cambios de forma, dimensiones,
10 proporciones y materias de un objeto ya patentado" fijando
así el criterio del legislador en el sentido de que paten-
tada una idea que pueda dar lugar a una realidad práctica
e industrializable, nadie podrá apoyarse en ella para, a
pretexto de haber introducido ligeras modificaciones, pre-
15 sentarla como nueva y propia.

Este principio, en cuanto al alcance de la protec-
ción del objeto patentado se refiere, se halla confirmado
por numerosas Sentencias del Tribunal Supremo, y entre -
ellas, como más terminantes, en las de fechas 16 de octubre
20 de 1954, 23 de enero de 1959, 20 de marzo de 1964 y otras.

Establecido el concepto expresado, en cuanto a la
amplitud que debe darse a la protección solicitada, se re-
dacta a continuación la Nota de Reivindicaciones, de acuer-
do con lo que se establece en el último párrafo del apar-
25 taído tercero del Artículo 100 de la Ley, sintetizando así
las novedades que se desean reivindicar:

NOTA DE REIVINDICACIONES

En resúmen, el privilegio de explotación exclusi-
va que se solicita, recaerá sobre las reivindicaciones si-

1 1ª.- " ENVASE PERFECCIONADO PARA CAMELOS ", del
tipo que comprende una lámina termoplástica en la que se
han practicado cavidades por deformación que son salientes
por una cara y constituyen alojamientos para los caramelos
5 semienvueltos o no, los cuales quedan fijos por medio de
una lámina precinto fija a la lámina termoplástica y ras-
gable por el propio caramelo cuando se fuerza a éste pre-
sionando por el saliente de la lámina termoplástica; carac-
terizado esencialmente porque la lámina termoplástica es o-
10 paca y en el fondo de cada una de las cavidades presenta -
grafados signos, números o letras solamente visibles quan-
do el caramelo ha sido expulsado del alojamiento en que se
encuentra con rasgado de la lámina precinto.

15 2ª.- Se reivindica por último como objeto sobre
el que ha de recaer el Modelo de Utilidad que se solicita:
" ENVASE PERFECCIONADO PARA CAMELOS " .

Todo conforme queda descrito y reivindicado en
la presente memoria descriptiva que consta de siete páginas
mecnografiadas y diseños adjuntos.

20 Madrid, 1 Marzo 1.982

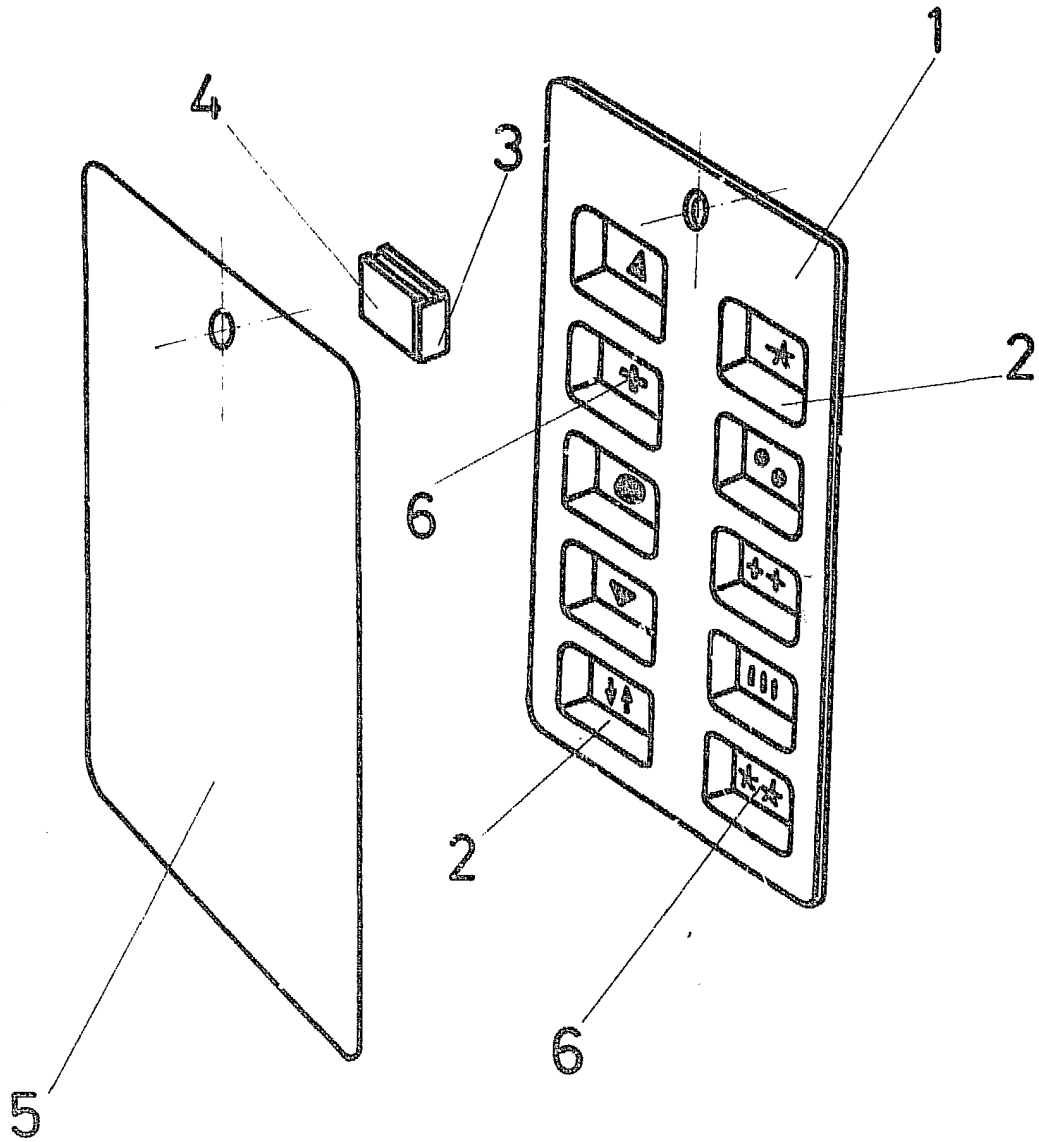
BERNARDO UNGRIA

P.P.



25

30



ESCALA VARIABLE

Madrid, 1 de Marzo de 1982

BERNARDO UNGRIA

P. B.