



ESPAÑA

18 ES	11	NUMERO	10 Y
	21	263.551	
	22	FECHA DE PRESENTACION	
		1 Marzo 1982	

MODELO DE UTILIDAD

16 JUL. 1982

30 PRIORIDADES:	32 FECHA	33 PAIS	
31 NUMERO			

47 FECHA DE PUBLICIDAD	51 CLASIFICACION INTERNACIONAL	
	A47B 47H02	

54 TITULO DE LA INVENCIÓN	
DISPOSITIVO PERFECCIONADO DE FIJACION DE EMBELLECEDORES A FRONTALES DE ESTANTERIAS METALICAS.-	

59 SOLICITANTE (S)	MECALUX, S A.
--------------------	---------------

DOMICILIO DEL SOLICITANTE	Cobalte, 31 - 33 HOSPITALET DE LLOBREGAT (Barcelona)
---------------------------	--

72 INVENTOR (ES)	
------------------	--

73 TITULAR (ES)	
-----------------	--

74 REPRESENTANTE	D. BERNARDO UNGRIA GOIBURU
------------------	----------------------------

1 El Estatuto vigente sobre Propiedad Industrial, de
26 de Julio de 1929, en su texto refundido publicado el 30
de Abril de 1930, establece los caracteres de patentabili-
dad de las invenciones de tipo industrial que tienen por
5 objeto obtener ventajas sobre lo ya conocido, admitiendo
por consiguiente como patentables, las nuevas máquinas, a-
paratos, instrumentos, procesos de fabricación, etc.: La am-
plitud de conceptos previstos como patentables, ha llevado
al legislador a aclarar (Artº. 46) que la enumeración con-
10 tenida en dicho cuerpo legal es puramente enunciativa y no
limitativa, haciéndola extensiva incluso a los descubrimien-
tos de tipo científico (Artº. 47).

El Decreto de 26 de Diciembre de 1947, recogiendo
la Orden de 18 de Noviembre de 1935, confirma el criterio
15 legal de que también serán patentables los instrumentos, ob-
jetos, o partes de los mismos, que aporten a la función a
que son destinados, un beneficio o efecto nuevo, y en defi-
nitiva que constituyan una mejora sustancial sobre lo ante-
riormente conocido.

20 Pues bien, a tenor de lo expuesto, y en base al ar-
ticulado que recoge los conceptos expresados, debe conside-
rarse, que la invención a que se refiere la presente memo-
ria, constituye una novedad industrial, con características
y ventajas que la hacen merecedora del privilegio de explo-
25 tación exclusiva que por ella se solicita, premiando así
los méritos de quien aporta a la industria del país una me-
jora efectiva y precisamente comprendida entre las enuncia-
das por la Ley como patentables. (Arts. 46 y 47 en relación
con el 171, en su nueva redacción afectada por la Orden de

1 El objeto de la presente invención, tal como se expresa en el enunciado de esta memoria descriptiva, consiste en un dispositivo perfeccionado de fijación de embellecedores a frontales de estanterías metálicas.

5 Las estanterías destinadas a mostrar los productos en centros comerciales, autoservicios, etc. suelen rematar por su borde frontal en una embellecedor que incorpora unas pestañas longitudinales en sus bordes destinadas a centrar y retener unas placas o cartulinas en las que se inscribe el precio del producto depositado sobre la bandeja correspondiente.

10 La colocación de dicho embellecedor sobre el borde frontal de la bandeja correspondiente, suele realizarse mediante la colaboración de tornillos o elementos auxiliares similares, determinando su fijación una función lenta y entretenida que entorpece y encarece el montaje por la mano de obra empleada.

15 Ante los problemas expuestos, resulta evidente la necesidad de resolver de un modo práctico eficaz y definitivo la cuestión del montaje del embellecedor, para ello, el dispositivo que nos ocupa incorpora una serie de piezas complementarias que interpuestas entre unas aberturas practicadas en el frente de la bandeja de la estantería y el propio embellecedor determinan el medio de fijación entre ambas partes de una forma rápida y sencilla, con la facilidad de extraer y colocar de nuevo el embellecedor sin necesidad de manipular la estructura de la estantería. La constitución de todos los elementos que intervienen en el dispositivo de fijación son de fabricación sim-

1 pecialmente competitivo en el aspecto técnico y comercial.

5 Asi pués, el dispositivo que nos ocupa presenta el frontal del estante que puede ser postizo o integrado en la propia bandeja y el embellecedor es del tipo portaprecios que incorpora en su dorso sendas alas longitudinales dobladas hacia dentro. La fijación se obtiene mediante una pieza intermedia que comprende dos alas simétricas que se ajustan por deslizamiento entre las alas del dorso del embellecedor, sobresaliendo de ellas una parte central provista de dos extensiones transversales que encajan en unos orificios practicados en el frontal del estante.

10 Las extensiones transversales sobresalen por la parte interna de los orificios del frontal del estante y quedan por detrás de dicha parte interna por desplazamiento de la parte central de las piezas intermedias a lo largo de los rasgados longitudinales previstos en los orificios del frontal. En las alas simétricas de la pieza intermedia se han previsto sendas embuticiones que separan dichas alas del frontal y libran el paso para el embellecedor.

20 Con objeto de ilustrar convenientemente cuanto hemos expuesto se acompaña a la presente memoria descriptiva y formando parte integrante de ella, una hoja de dibujos en la que de un modo esquemático se ha representado un ejemplo ilustrativo, no limitativo de las posibilidades prácticas de realización.

25 En la figura 1 se representa una vista en perspectiva del despiece del conjunto, en la que se pueden apreciar los principales elementos que integran el dispositivo.

1 En la figura 2 aparece una vista en perspectiva de la pieza intermedia destinada a posicionar el embellecedor.

5 En la figura 3 se muestra un detalle en perspectiva parcialmente seccionado, en el que destaca la disposición de los diferentes órganos que intervienen en el dispositivo de fijación.

10 En base a las citadas figuras, referenciamos: 1 frontal del estante, 2 estante, 3 embellecedor, 4 alas longitudinales del embellecedor, 5 alas simétricas de la pieza intermedia, 6 pieza intermedia, 7 extensiones transversales de la pieza intermedia, 8 orificios del frontal, 9 rasgados longitudinales de los orificios del frontal y 10 embuticiones de la pieza intermedia.

15 El embellecedor 3 presenta convencionalmente en su frente sendas pestañas longitudinales destinadas a retener los precios mientras que en su dorso presenta sendas alas 4 también longitudinales que están dobladas hacia adentro para recibir las alas simétricas 5 de las piezas intermedias 6.

20

25 Las piezas intermedias 6 incorporan en su parte central sendas extensiones transversales 7 que encajan en los orificios 8 practicados en el frontal 1 del estante 2. Dichos orificios 8 están afectados por los rasgados longitudinales 9 para permitir el desplazamiento lateral de las piezas intermedias 6 de modo que sus extensiones transversales 7 queden por detrás de los rasgados 9 para determinar la retención de las piezas 6 y por tanto del embellecedor 3 correspondiente.

1 intermedias 6 respecto al frontal 1 del estante 2, las
alas simétricas 5 de las piezas 6 estan afectadas por unas
embuticiones 10 que rozan sobre el frontal 1 frenando
la posición adoptada, constituyendo además dichas embuti-
5 ciones 10 unos separadores de las alas 5 respecto al fron-
tal 1 para permitir el paso de las alas 4 del embellece-
dor 3.

El montaje resulta muy sencillo y rápido siendo
practicable por el propio usuario sin necesidad de conoci-
10 mientos especiales, primero se colocan las piezas inter-
medias 6 penetrando las extensiones transversales 7 en el
orificio 8 correspondiente, para desplazarla seguidamente
hacia un lado a lo largo del rasgado longitudinal 9 del -
propio orificio 8, dejando las citadas extensiones trans-
15 versales retenidas detrás de las paredes que delimitan -
transversalmente los rasgados longitudinales 9. Finalmen-
te se introduce el embellecedor 3 encajando por desliza-
miento las alas simétricas 5 de las piezas intermedias 6
entre sus alas 4 hasta alcanzar la posición adecuada, que-
20 dando así colocado y listo para recibir las placas o car-
tulinas en las que se inscribe el precio del producto mos-
trado en la estantería.

1 Hecha la descripción a que se refiere la memoria
que antecede, es preciso insistir en que los detalles de
realización de la idea expuesta, pueden variar, es decir,
que pueden sufrir pequeñas alteraciones, basadas siempre
5 en los principios fundamentales de la idea, que son en esen-
cia los que quedan reflejados en los párrafos de la descrip-
ción hecha. En efecto, el Artículo 48 del Estatuto vigente
sobre Propiedad Industrial, establece como no patentables,
en su apartado tercero, "los cambios de forma, dimensiones,
10 proporciones y materias de un objeto ya patentado" fijando
así el criterio del legislador en el sentido de que paten-
tada una idea que pueda dar lugar a una realidad práctica
e industrializable, nadie podrá apoyarse en ella para, a
pretexto de haber introducido ligeras modificaciones, pre-
15 sentarla como nueva y propia.

Este principio, en cuanto al alcance de la protec-
ción del objeto patentado se refiere, se halla confirmado
por numerosas Sentencias del Tribunal Supremo, y entre -
ellas, como más terminantes, en las de fechas 16 de octubre
20 de 1954, 23 de enero de 1959, 20 de marzo de 1964 y otras.

Establecido el concepto expresado, en cuanto a la
amplitud que debe darse a la protección solicitada, se re-
dacta a continuación la Nota de Reivindicaciones, de acuer-
do con lo que se establece en el último párrafo del apar-
tado tercero del Artículo 100 de la Ley, sintetizando así
25 las novedades que se desean reivindicar:

NOTA DE REIVINDICACIONES

En resumen, el privilegio de explotación exclusi-
va que se solicita ~~reservará~~

1
5
10
15
20
25

1ª.- " DISPOSITIVO PERFECCIONADO DE FIJACION DE EMBELLECEDORES A FRONTALES DE ESTANTERIAS METALICAS ", que siendo el frontal del estante postizo o no y siendo el embellecedor del tipo portaprecios que incorpora en su dorso sendas alas longitudinales dobladas hacia dentro, se caracteriza esencialmente porque la fijación se obtiene mediante una pieza intermedia que comprende dos alas simétricas que se ajustan por deslizamiento entre las alas del dorso del embellecedor sobresaliendo de ellas una parte central provista de dos extensiones transversales que encajan en orificios previstos en el frontal del estante, sobresalen por su parte interna y quedan por detras de ella por desplazamiento de la parte central en rasgados longitudinales previstos en los orificios del frontal, con la particularidad de que en las alas simétricas de la pieza intermedia se han previsto sendas embuticiones que separan dichas alas del frontal y libran paso al embellecedor.

2ª.- Se reivindica por último como objeto sobre el que ha de recaer el Modelo de Utilidad que se solicita:
" DISPOSITIVO PERFECCIONADO DE FIJACION DE EMBELLECEDORES A FRONTALES DE ESTANTERIAS METALICAS ".

Todo conforme queda descrito y reivindicado en la presente memoria descriptiva que consta de ocho páginas mecanografiadas y diseños adjuntos.

Madrid, 1 Marzo 1.982

BERNARDO UNGRIA
P.P.

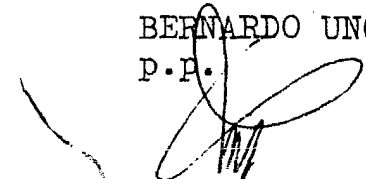


Fig. 1

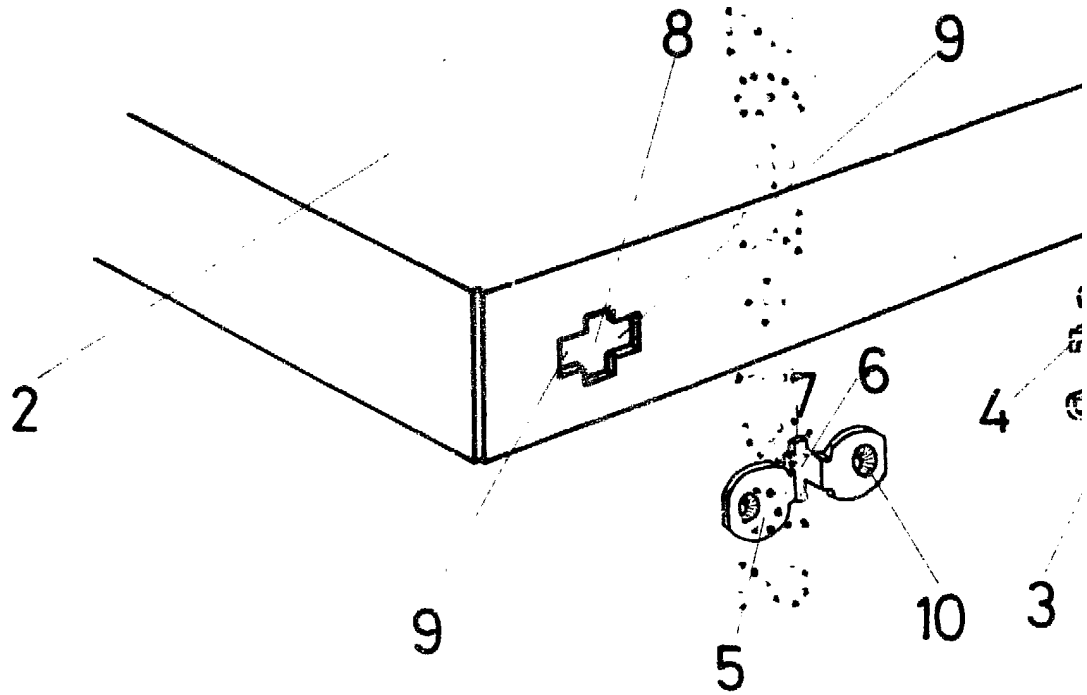
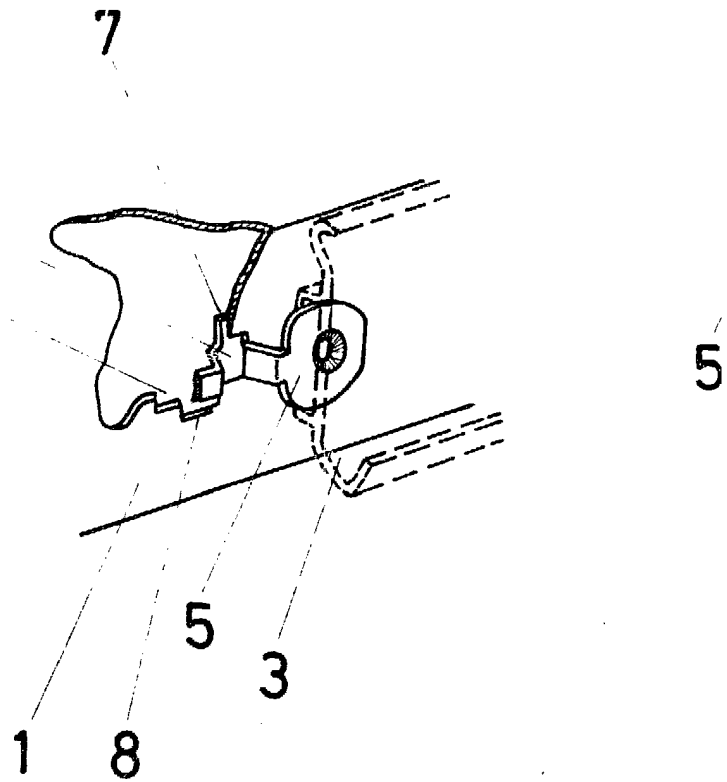


Fig. 3



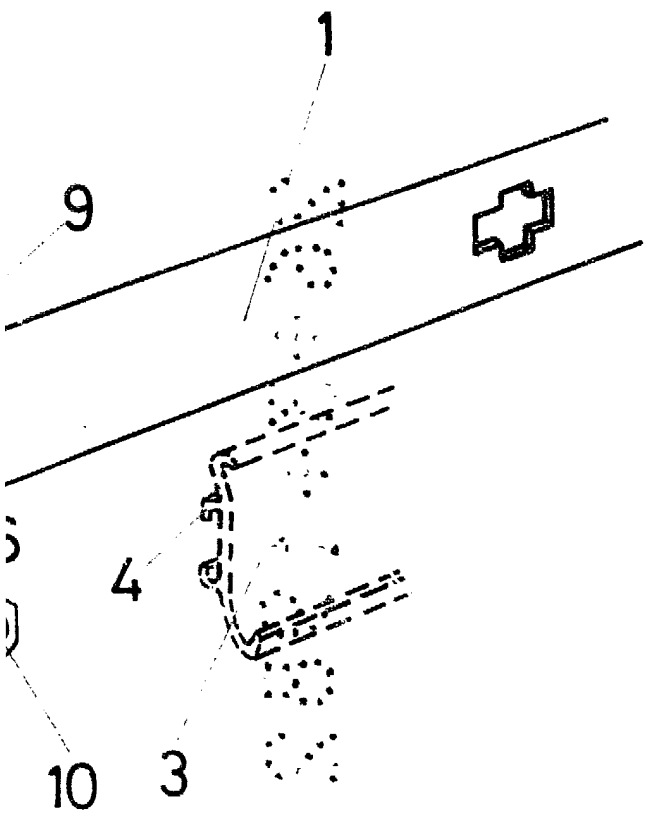
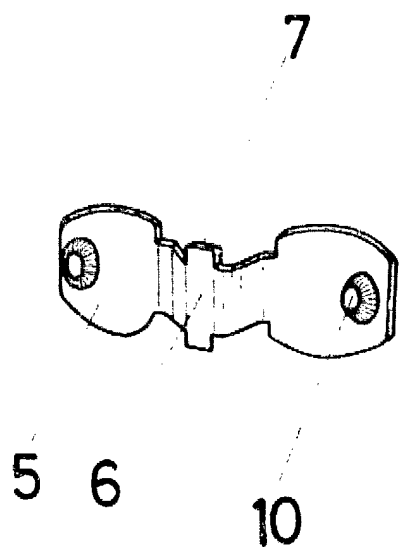


Fig. 2



ESCALA VARIABLE
Madrid, 1 de MARZO de 1982
BERNARDO UNGRIA
P. P.